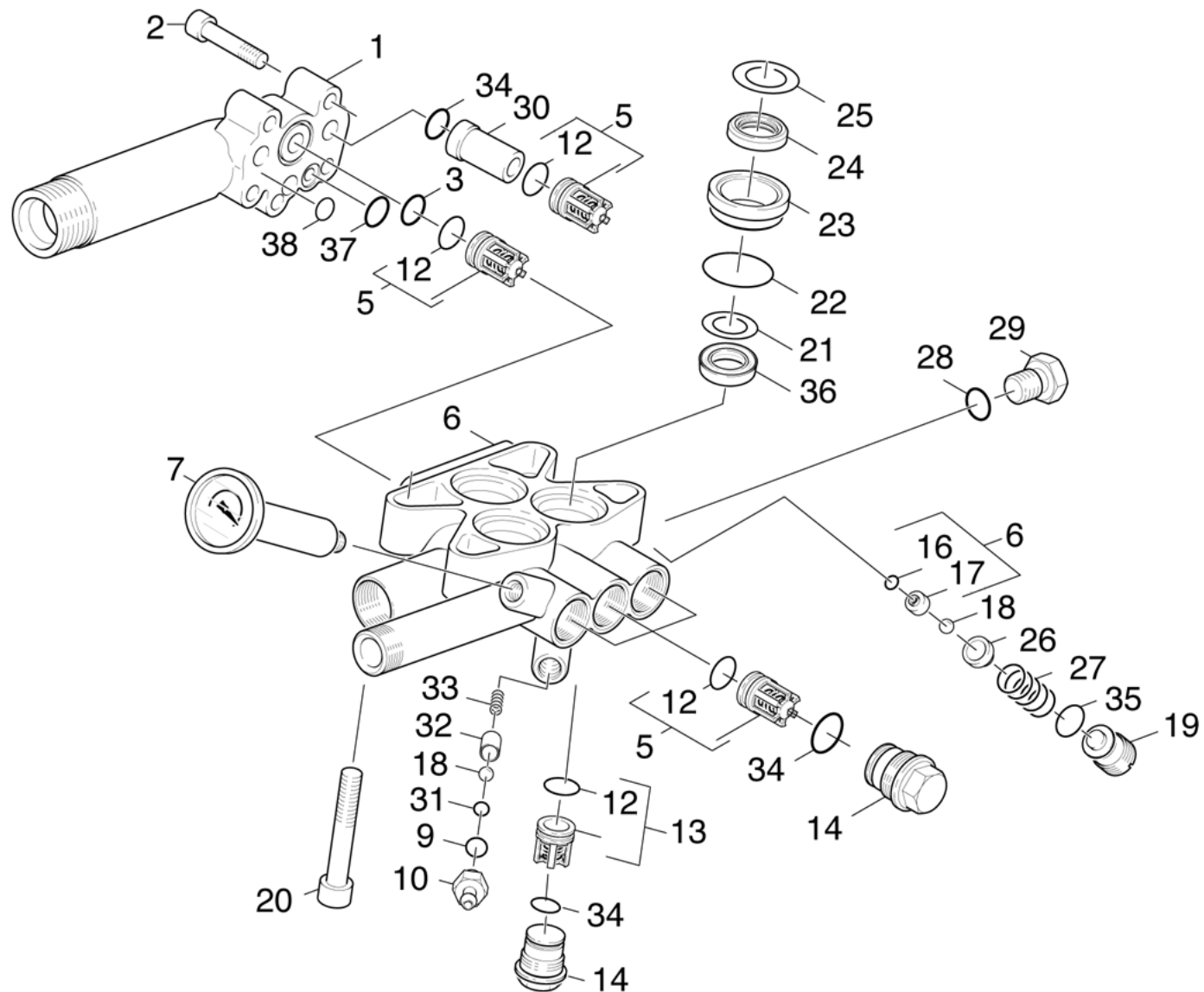


21 Głowica cylindrowa

Professional \ Myjka wysokociśnieniowa woda zimna \ Silnik elektryczny \ HD 895 S *EU \ Lista części zamiennych HD 895 S \ Zestaw pomp \ Głowica cylindrowa

KÄRCHER



21 Głowica cylindrowa

Professional \ Myjka wysokociśnieniowa woda zimna \ Silnik elektryczny \ HD 895 S *EU \ Lista części zamiennych HD 895 S \ Zestaw pomp \ Głowica cylindrowa

KÄRCHER

POS	Nr art.	Opis	Ilość	Jednostka
1	5.060-599.0	Obudowa zaworu	1.000	ST
2	7.306-044.0	Śruba cylindrowa M8x35 -8.8-A2E ISO4762	5.000	ST
3	6.362-547.0	O-Ring 20,0x1,5-NBR 70	1.000	ST
5	2.884-512.0	Zawór (3 sztuki)	1.000	ST
6	4.550-328.0	Głowica pompy	1.000	ST
7	6.421-306.0	Manometr 0-30 MPa	1.000	ST
9	6.362-113.0	O-Ring 6,0 x 2,0 NBR 70	1.000	ST
10	5.443-370.0	Złącze	1.000	ST
12	6.362-381.0	O-Ring 13x2 - NBR 70	7.000	ST
13	4.580-323.0	Zawór kompletny	1.000	ST
14	5.583-146.3	Korek zaślepiający	4.000	ST
16	6.362-703.0	O-Ring 6,0x1,5-NBR 70	1.000	ST
17	5.581-218.0	Gniazdo zaworu	1.000	ST
18	7.401-908.0	Kulka 7 G300 -1.4301 DIN 5401	2.000	ST
19	5.583-089.0	Śruba zaworu	1.000	ST
20	7.306-125.0	Śruba M10x70-8.8-A3E ISO4762	4.000	ST
21	5.115-492.0	Podkładka	3.000	ST
22	6.362-398.0	O-Ring 27,5 X 1,5-NBR 70	3.000	ST
23	5.112-402.3	Tuleja	3.000	ST
24	6.365-351.0	Uszczelka kompaktowa 16 x 24 x 4	3.000	ST
25	5.115-493.0	Podkładka	3.000	ST
26	5.582-075.0	Grzybek zaworu	1.000	ST
27	5.332-203.0	Sprężyna śrubowa	1.000	ST
28	6.362-101.0	O-Ring 8 X 2	1.000	ST
29	5.411-070.0	Korek zaślepiający	1.000	ST
30	5.110-608.0	Tuleja	2.000	ST
31	6.363-597.0	Pierscien uszczelniający 5,28 x 1,78	1.000	ST
32	5.110-522.0	Tuleja	1.000	ST
33	5.332-258.0	Sprężyna śrubowa	1.000	ST
34	6.362-481.0	O-Ring 14,0 x 2,0 NBR 80	6.000	ST
35	6.362-169.0	O-Ring 12,0 X 2,0	1.000	ST
36	6.365-408.0	Pierścień uszczelniający 16x24x5.3	3.000	ST
37	6.362-384.0	O-Ring 9x1,5 - NBR 70	1.000	ST

21 Głowica cylindrowa

Professional \ Myjka wysokociśnieniowa woda zimna \ Silnik elektryczny \ HD 895 S *EU \ Lista części zamiennych HD 895 S \ Zestaw pomp \ Głowica cylindrowa



POS	Nr art.	Opis	Ilość	Jednostka
38	6.362-658.0	O-Ring 7 X 1,5-NBR 90	1.000	ST
100	2.883-816.0	Zestaw naprawczy	1.000	ST