

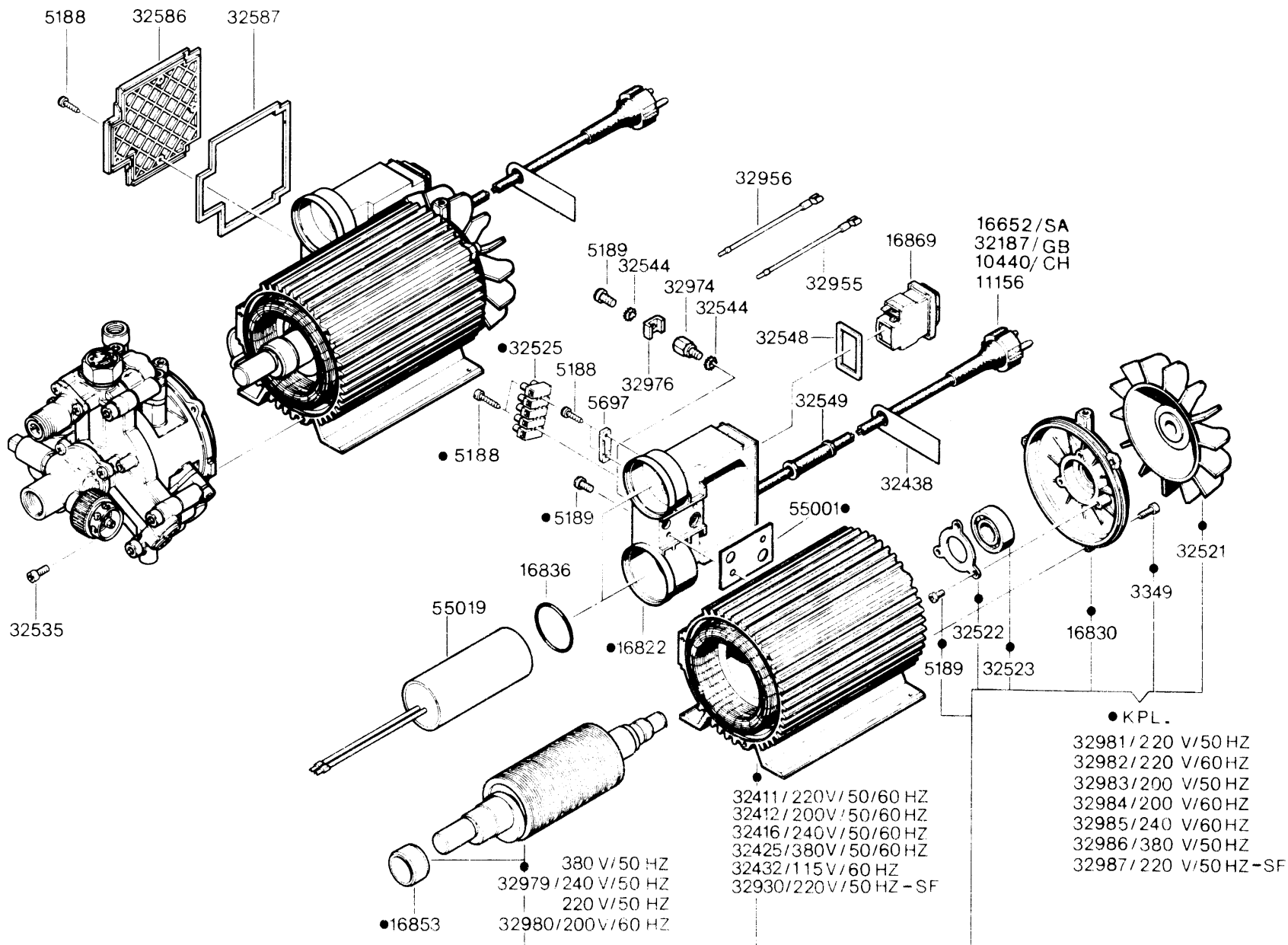


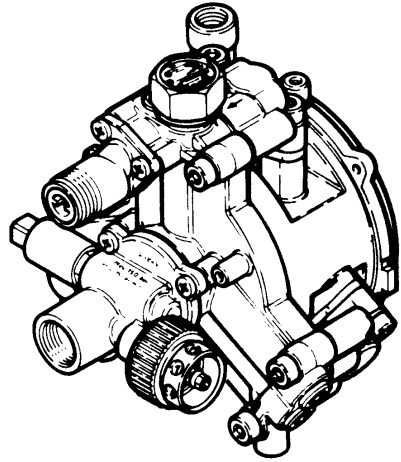
Wap 6000 Profi

Wap 6000 BM

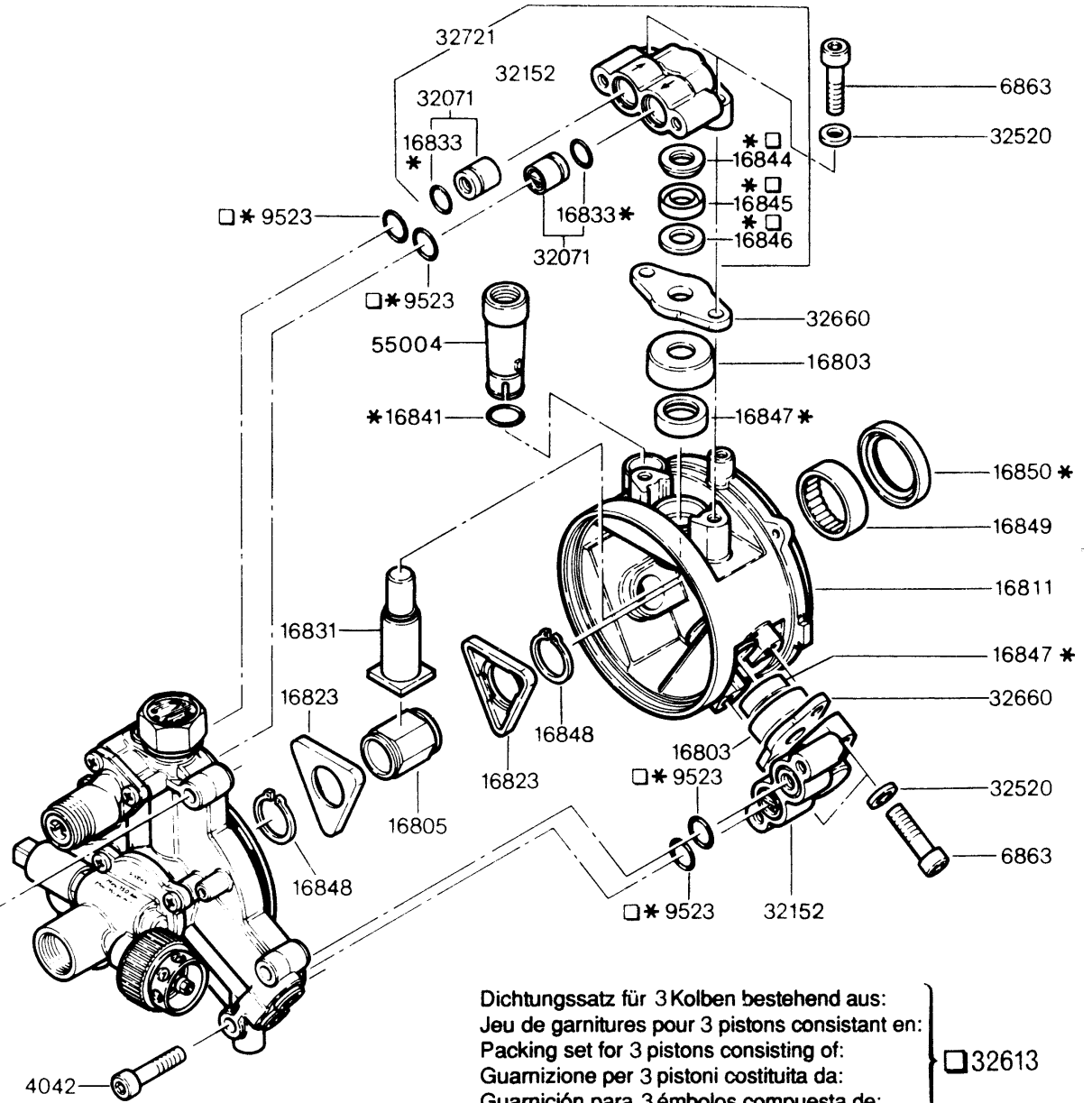
Betriebsanleitung mit Ersatzteilliste
Instructions de Service avec Liste des Pièces de Rechange
Operating Instructions with Spare Parts List
Istruzioni sull'uso con Listino Ricambi
Instrucciones de Servicio con Lista de Repuestos

Maschinen-Nummer
Machine No.
Machine No.
No. di Macchina
No. de Máquina





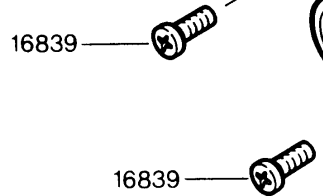
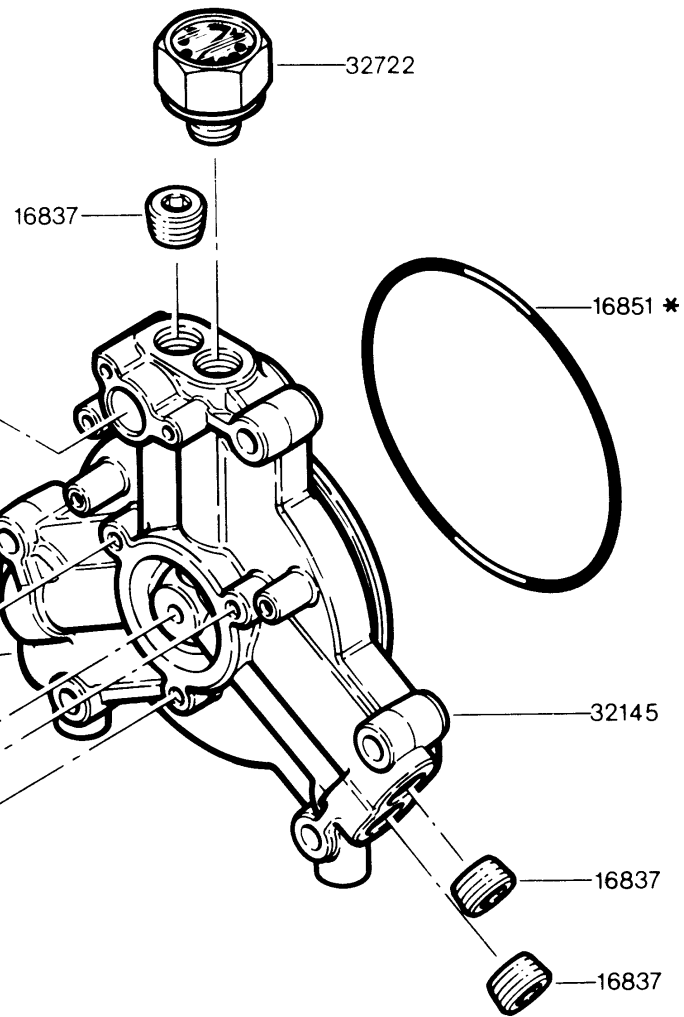
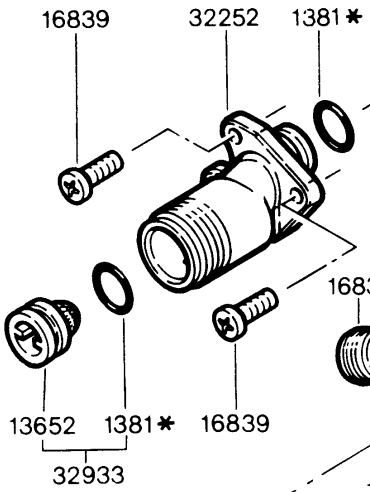
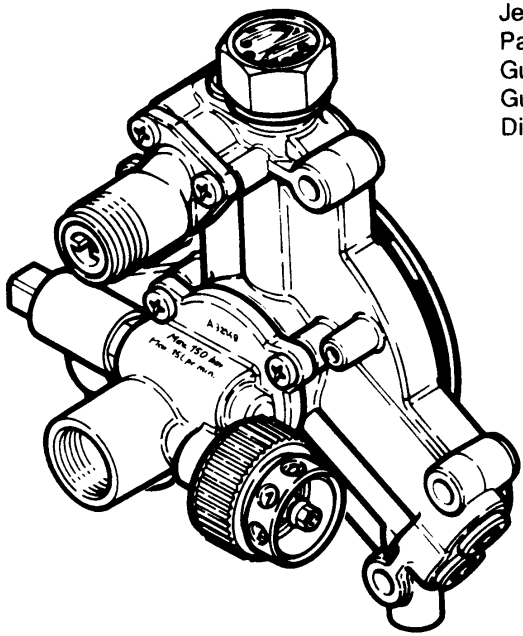
Dichtungssatz Pumpe bestehend aus: }
 Jeu de garnitures pompe consistant en: }
 Packing set pump consisting of: } *32977
 Guarnizione pompa costituita da: }
 Guarnición bomba compuesta de: }
 Dichtingsset pomp bestaande uit: }

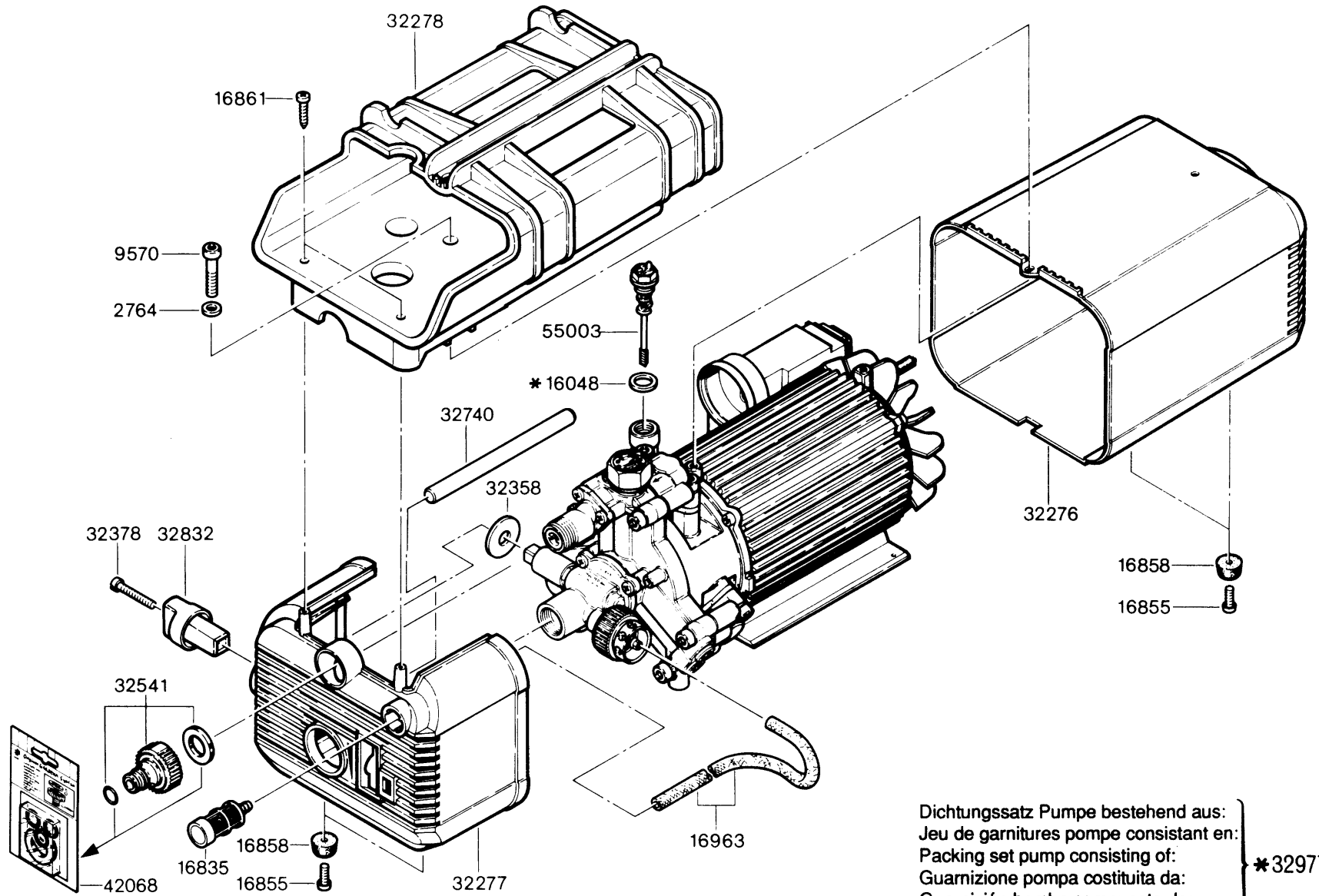


Dichtungssatz für 3 Kolben bestehend aus: }
 Jeu de garnitures pour 3 pistons consistant en: }
 Packing set for 3 pistons consisting of: } □ 32613
 Guarnizione per 3 pistoni costituita da: }
 Guarnición para 3 émbolos compuesta de: }
 Dichtingsset voor 3 plunjers bestaande uit: }

Dichtungssatz Pumpe bestehend aus:
 Jeu de garnitures pompe consistant en:
 Packing set pump consisting of:
 Guarnizione pompa costituita da:
 Guarnición bomba compuesta de:
 Dichtingsset pomp bestaande uit:

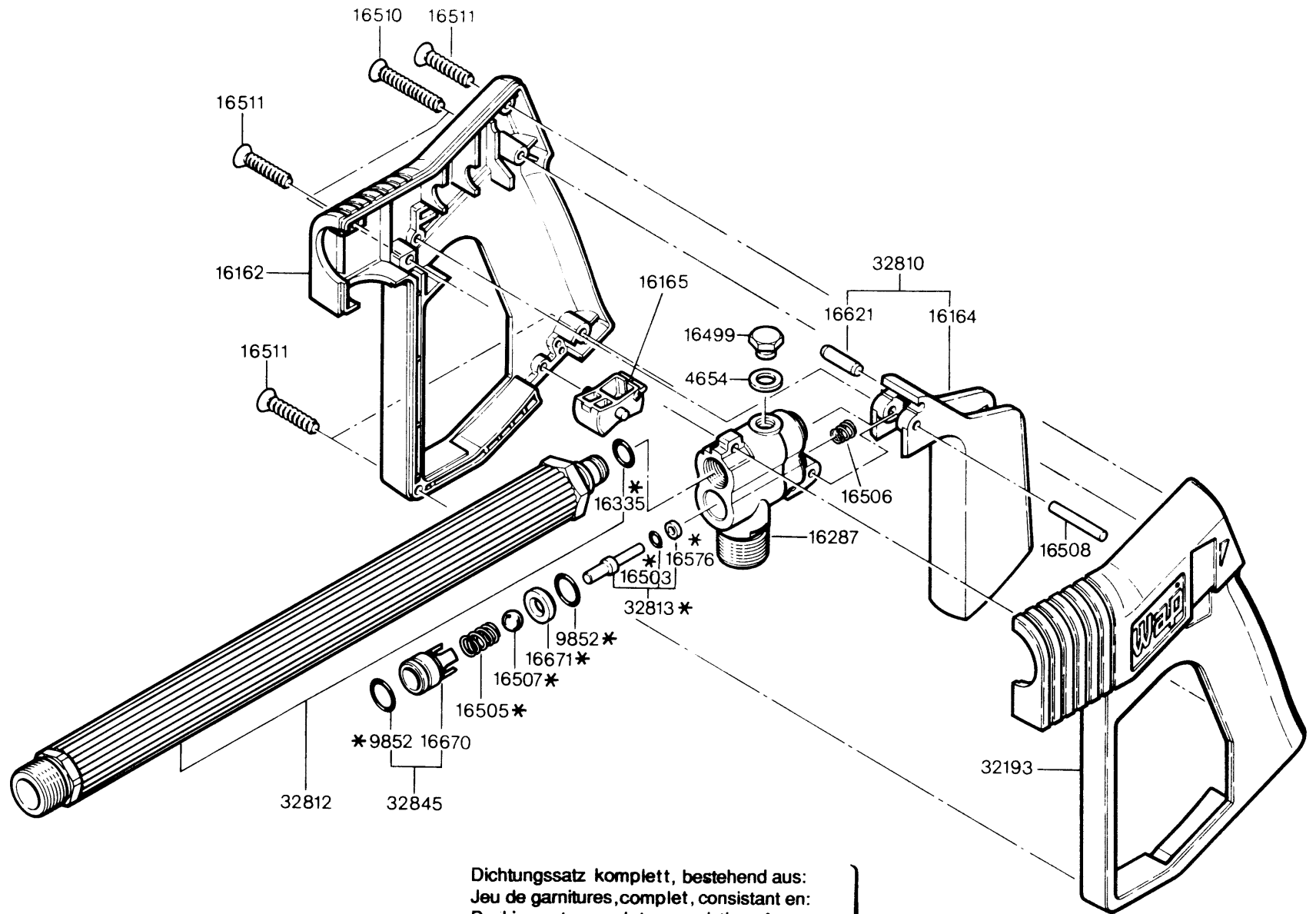
*32977





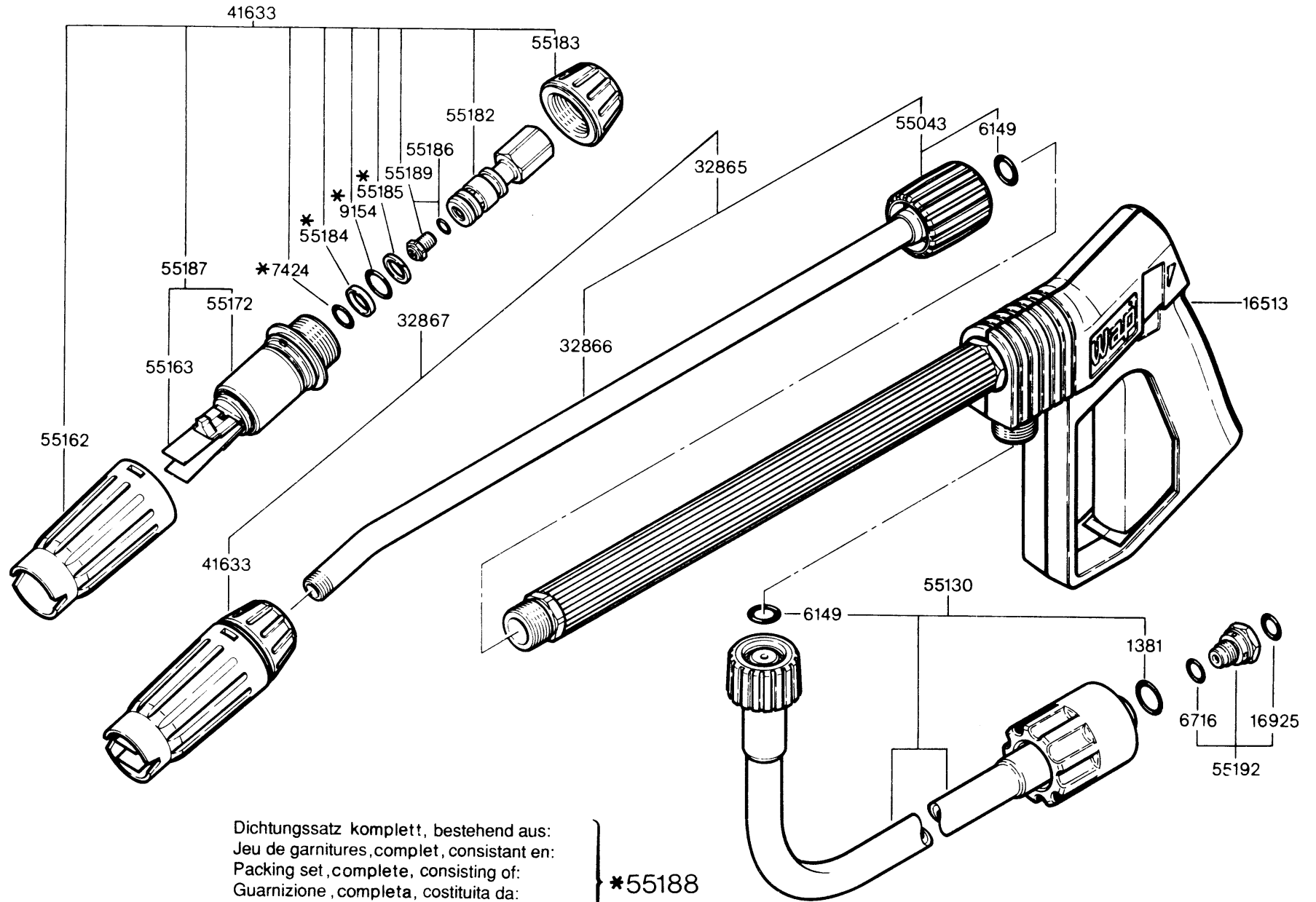
Dichtungssatz Pumpe bestehend aus:
 Jeu de garnitures pompe consistant en:
 Packing set pump consisting of:
 Guarnizione pompa costituita da:
 Guarnición bomba compuesta de:
 Dichtingsset pomp bestaande uit:

* 32977



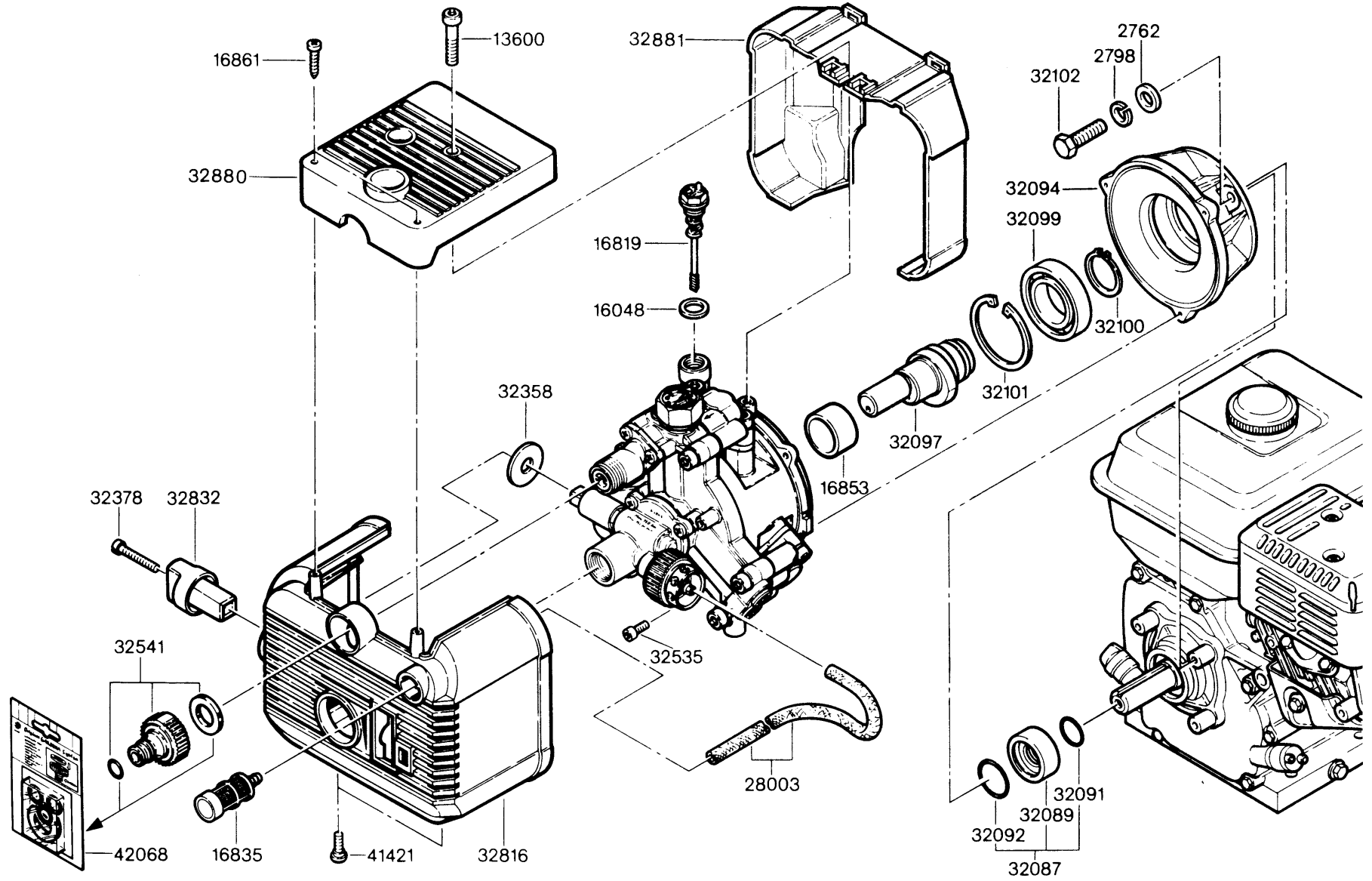
Dichtungssatz komplett, bestehend aus:
 Jeu de garnitures, complet, consistant en:
 Packing set, complete, consisting of:
 Guarnizione, completa, costituita da:
 Guarnición, completa, compuesta de:
 Dichtingsset compl. bestaande uit:

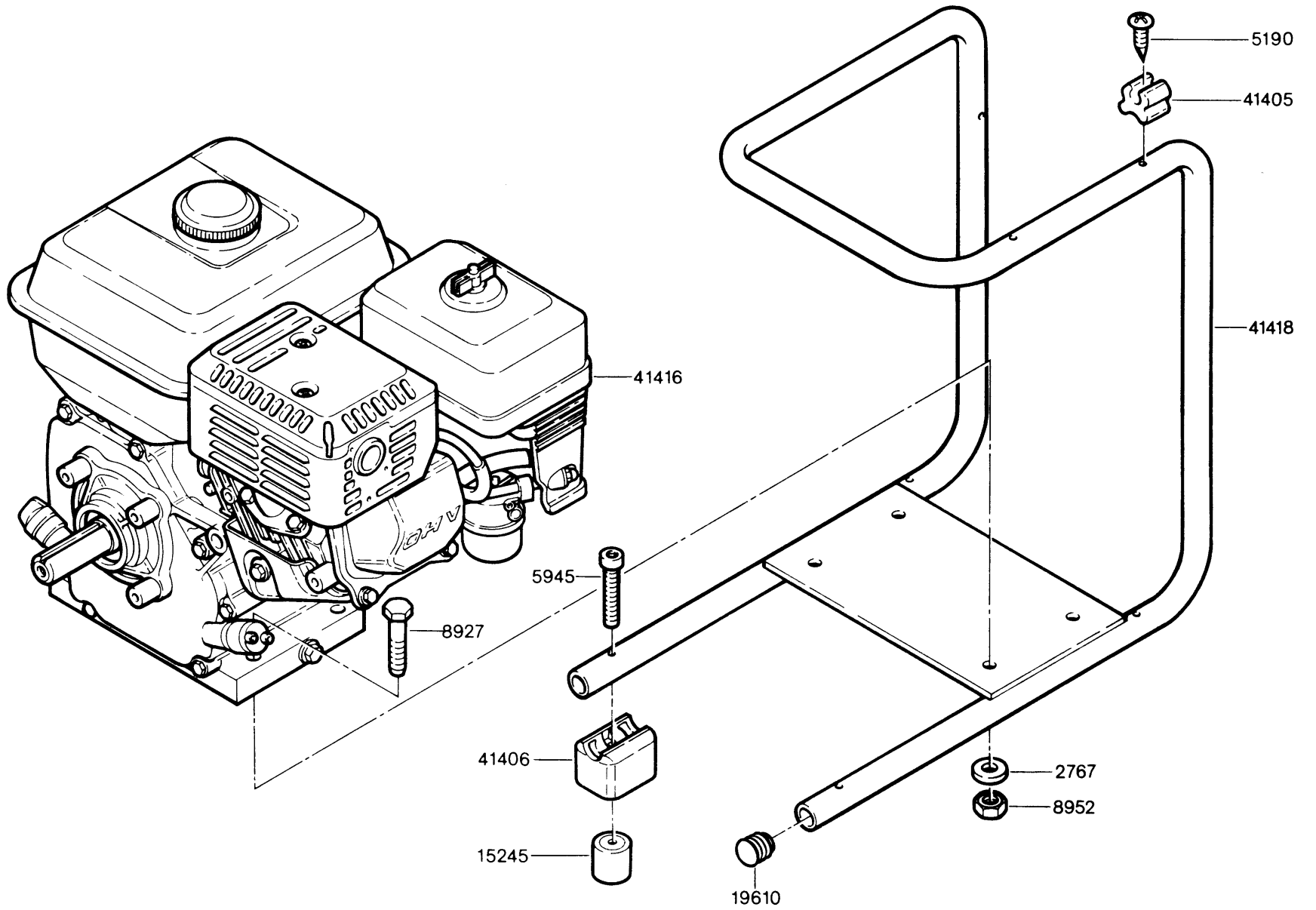
*16754

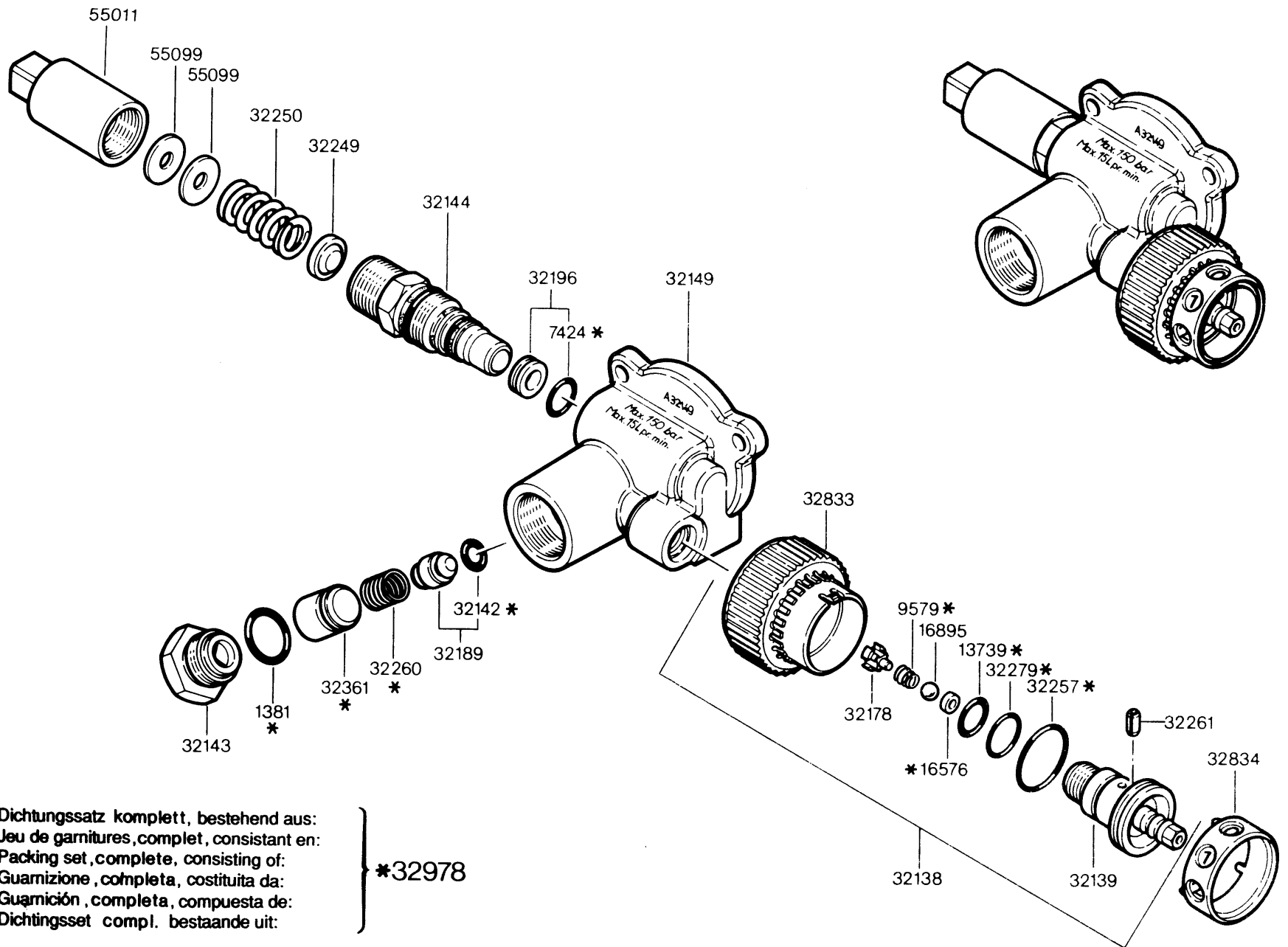


Dichtungssatz komplett, bestehend aus:
 Jeu de garnitures, complet, consistant en:
 Packing set, complete, consisting of:
 Guarnizione, completa, costituita da:
 Guarnición, completa, compuesta de:
 Dichtingsset compl. bestaande uit:

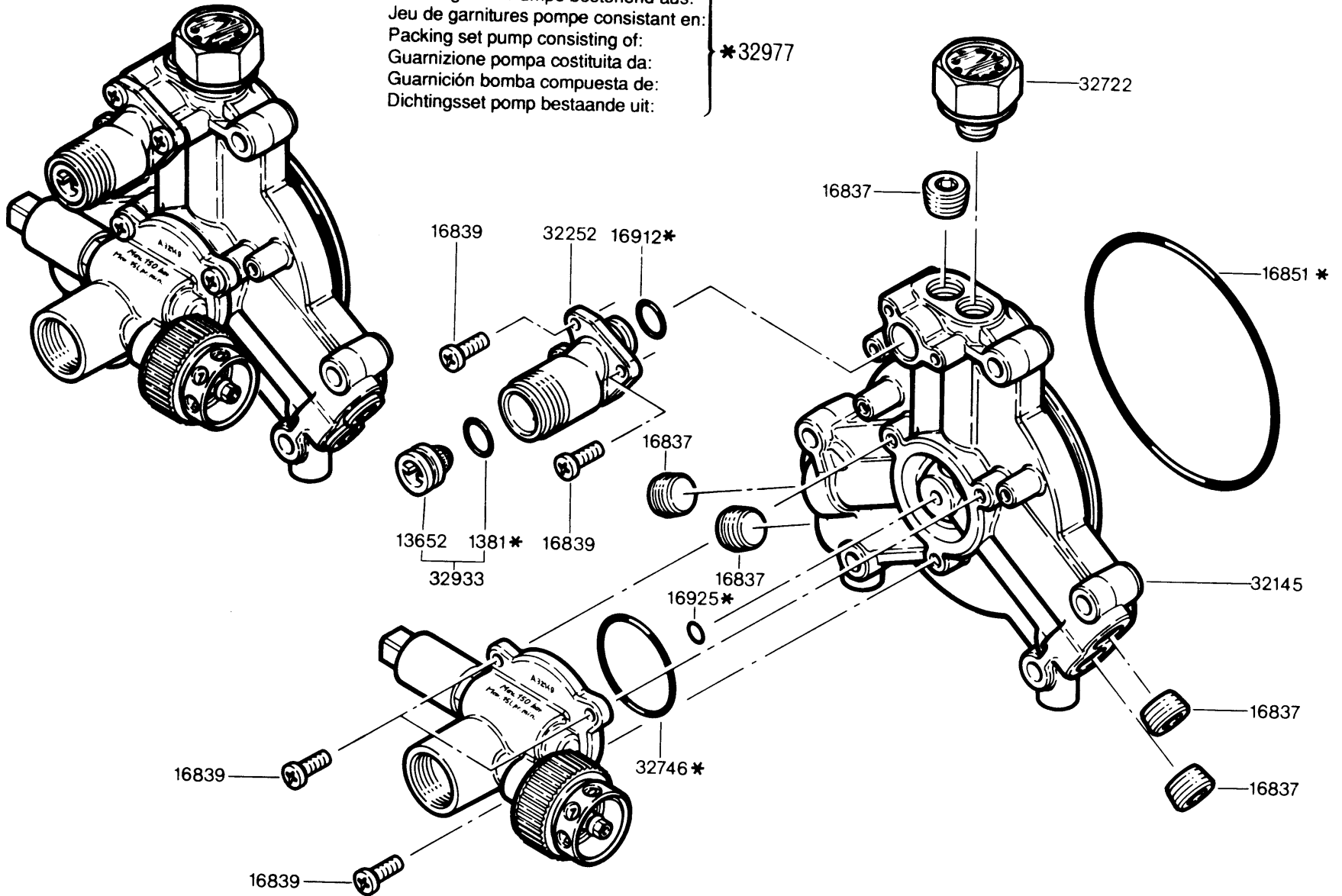
*55188

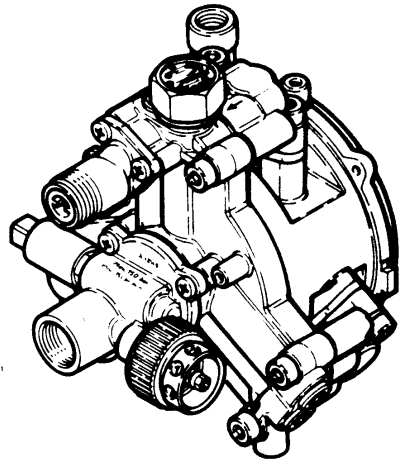






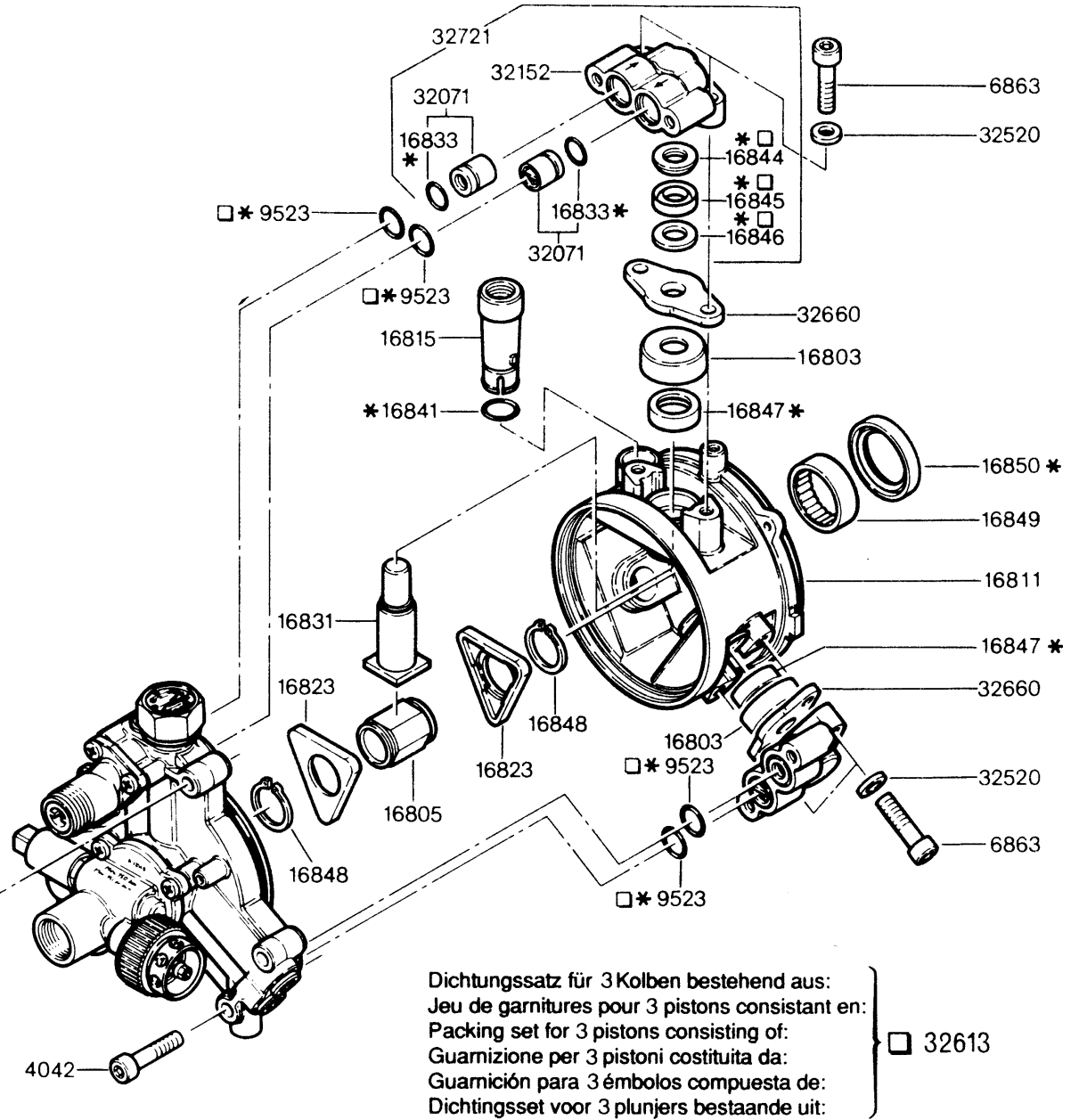
Dichtungssatz Pumpe bestehend aus: }
 Jeu de garnitures pompe consistant en: } *32977
 Packing set pump consisting of: }
 Guarnizione pompa costituita da: }
 Guarnición bomba compuesta de: }
 Dichtingsset pomp bestaande uit: }

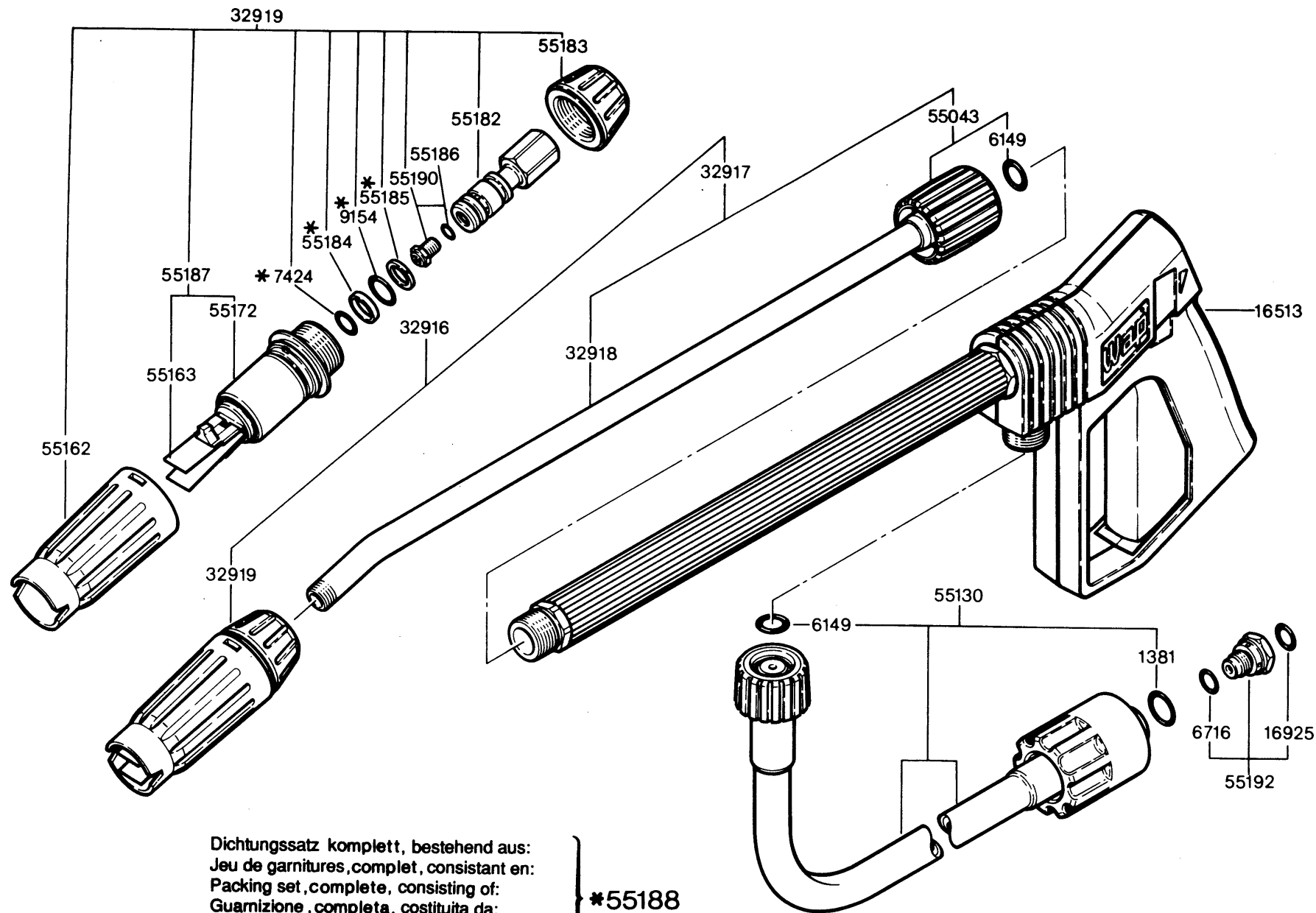




Dichtungssatz Pumpe bestehend aus:
 Jeu de garnitures pompe consistant en:
 Packing set pump consisting of:
 Guarnizione pompa costituita da:
 Guarnición bomba compuesta de:
 Dichtingsset pomp bestaande uit:

*32977





Dichtungssatz komplett, bestehend aus:
 Jeu de garnitures, complet, consistant en:
 Packing set, complete, consisting of:
 Guarnizione, completa, costituita da:
 Guarnición, completa, compuesta de:
 Dichtingsset compl. bestaande uit:

*55188

WAP 6000 BM

11. Schaltplan/Schéma de connexions/Wiring diagram Schema elettrico/Esquema de conexiones

Geräteliste
Kennbuchstabe **Geräteart**

C1	Kondensator
M1	Motor
Q1	Geräteschalter mit integriertem Motorschutzschalter
X1	Anschlußklemmleiste

Equipment list
Code letter **Type of unit**

C1	Capacitor
M1	Motor
Q1	Unit switch with integrated motor protection switch
X1	Connection terminal strip

List d'appareils
Lettre d'identification **Type d'appareil**

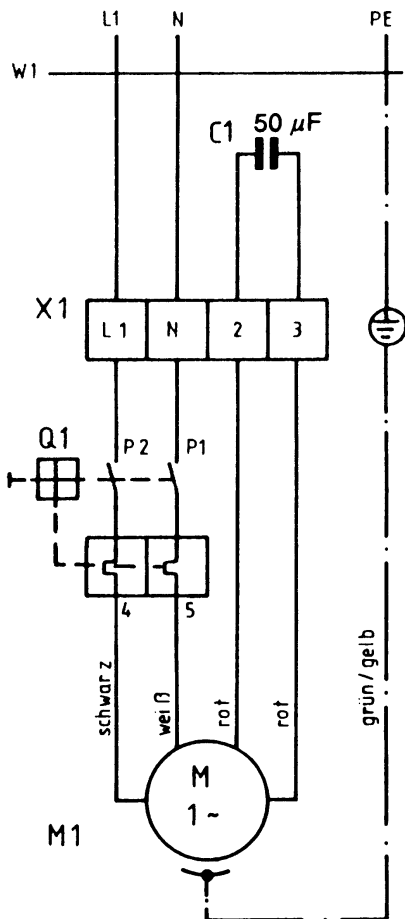
C1	Condensateur
M1	Moteur
Q1	Interrupteur d'appareil avec disjuncteur-protecteur intégré
X1	Bornier

Lista degli apparecchi
Sigla **Tipo di apparecchio**

C1	Condensatore
M1	Motore
Q1	Interruttore dell'apparecchio con salvamotore integrato
X1	Morsettiera d'allacciamento

Lista de aparatos
Letra característica **Tipo de aparato**

C1	Condensador
M1	Motor
Q1	Interruptor del aparato con guardamotor integrado
X1	Regleta de bornes de conexión



schwarz	weiß	rot	grün/gelb
noir	blanc	rouge	vert/jaune
black	white	red	green/yellow
nero	bianco	rosso	verde/giallo
negro	blanco	rojo	verde/amarillo