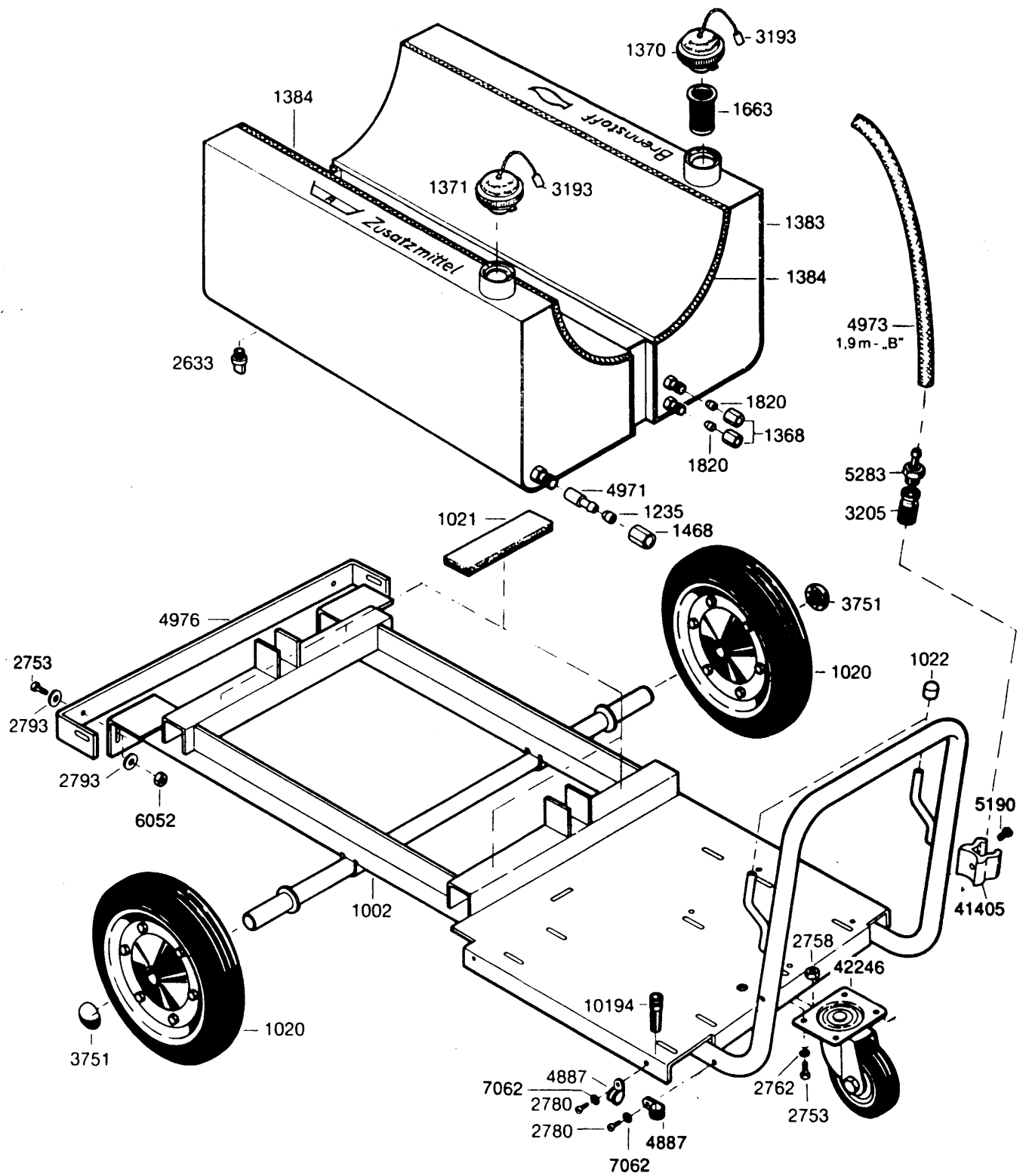


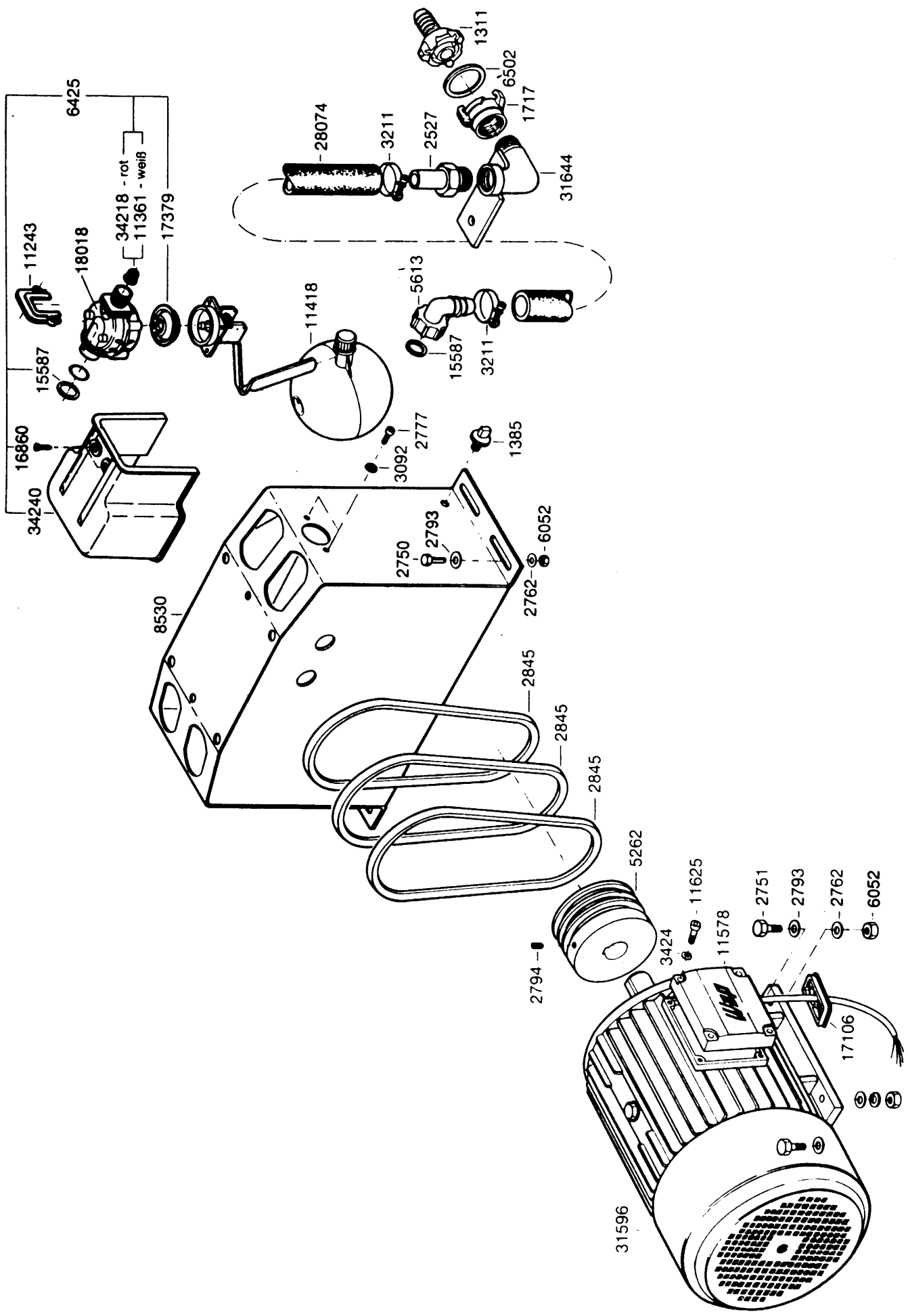


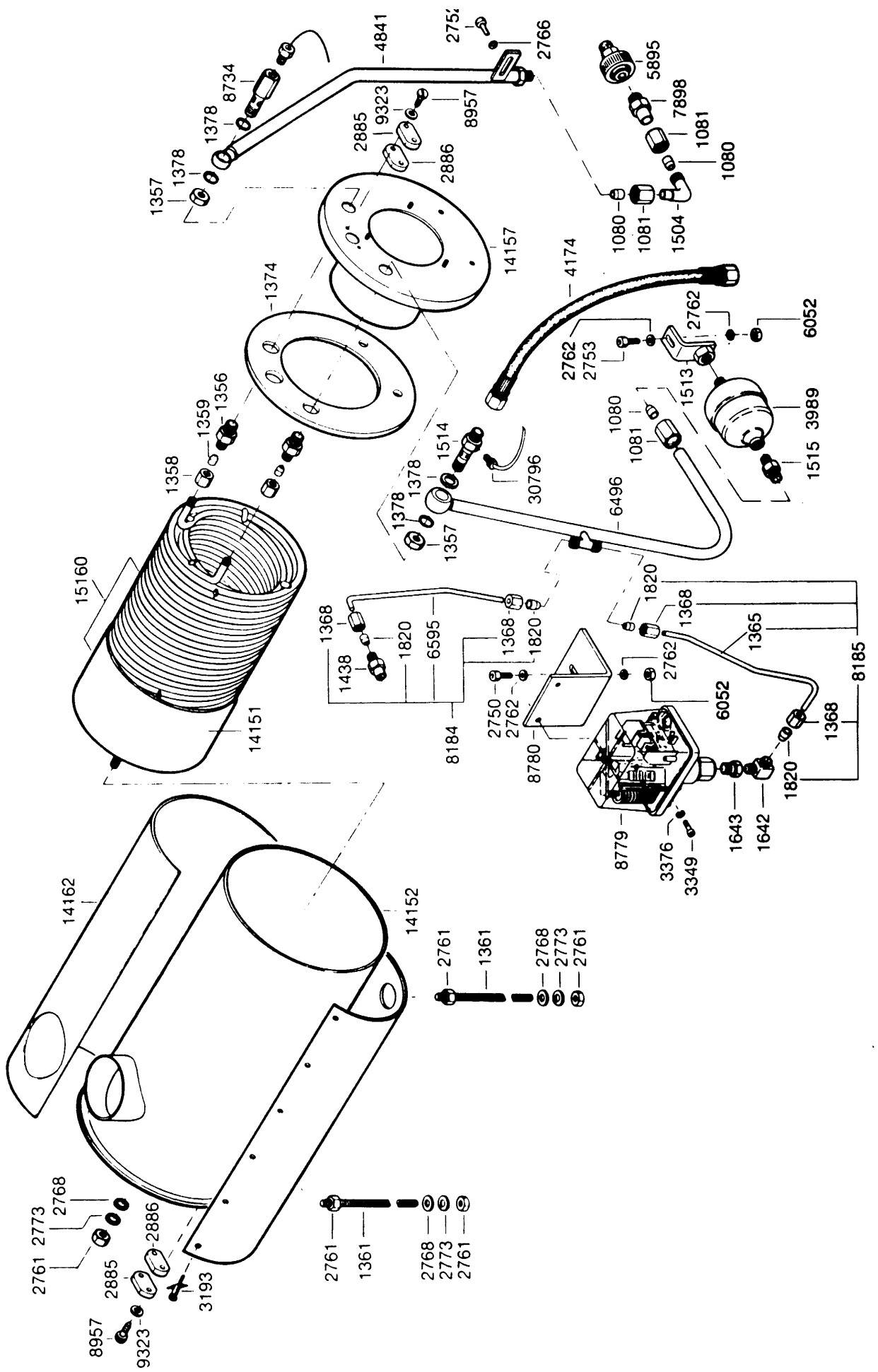
## Wap C 1250

Ersatzteilliste  
Spare Parts List  
Pièce detachees

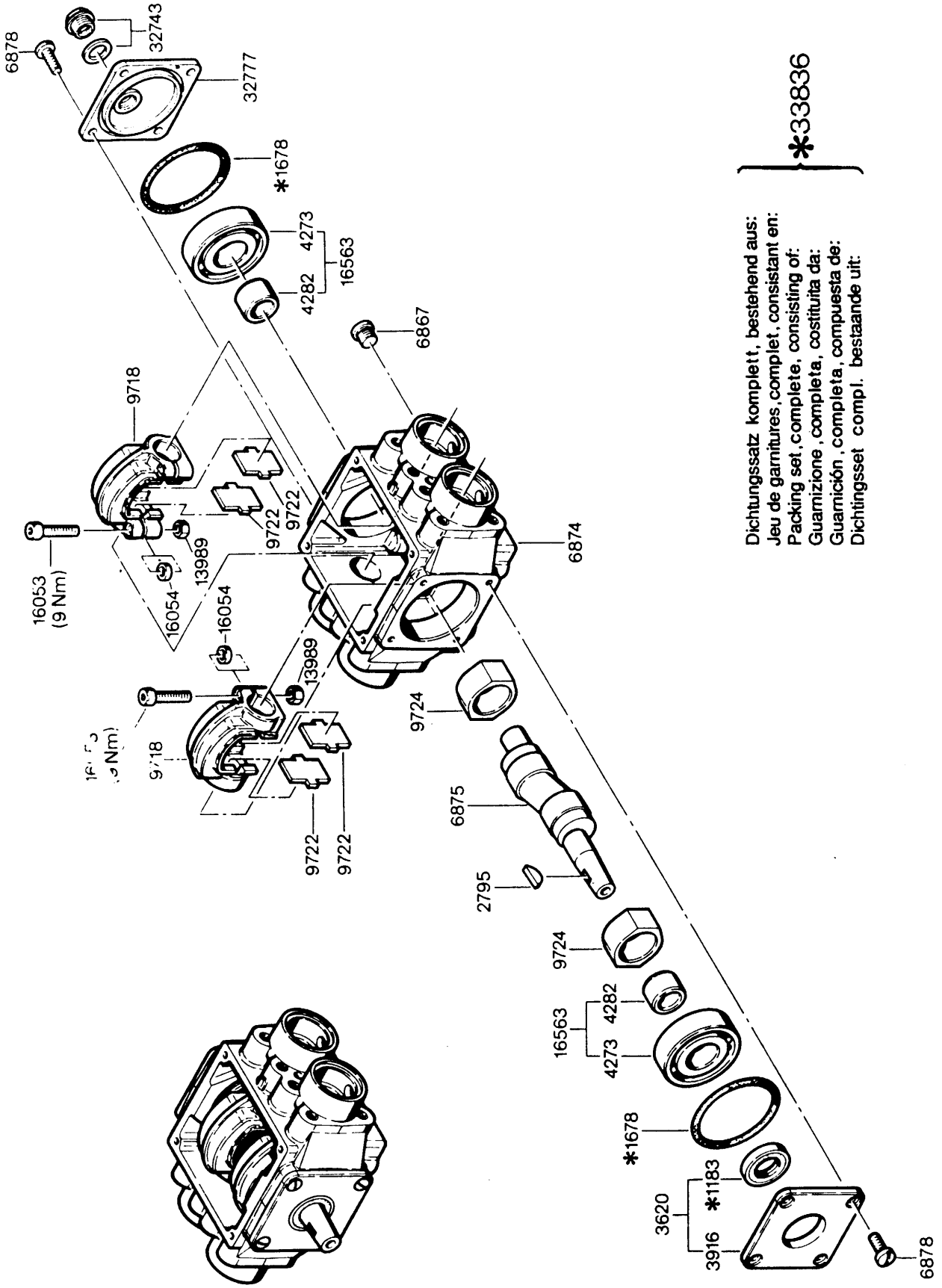
33240  
070292









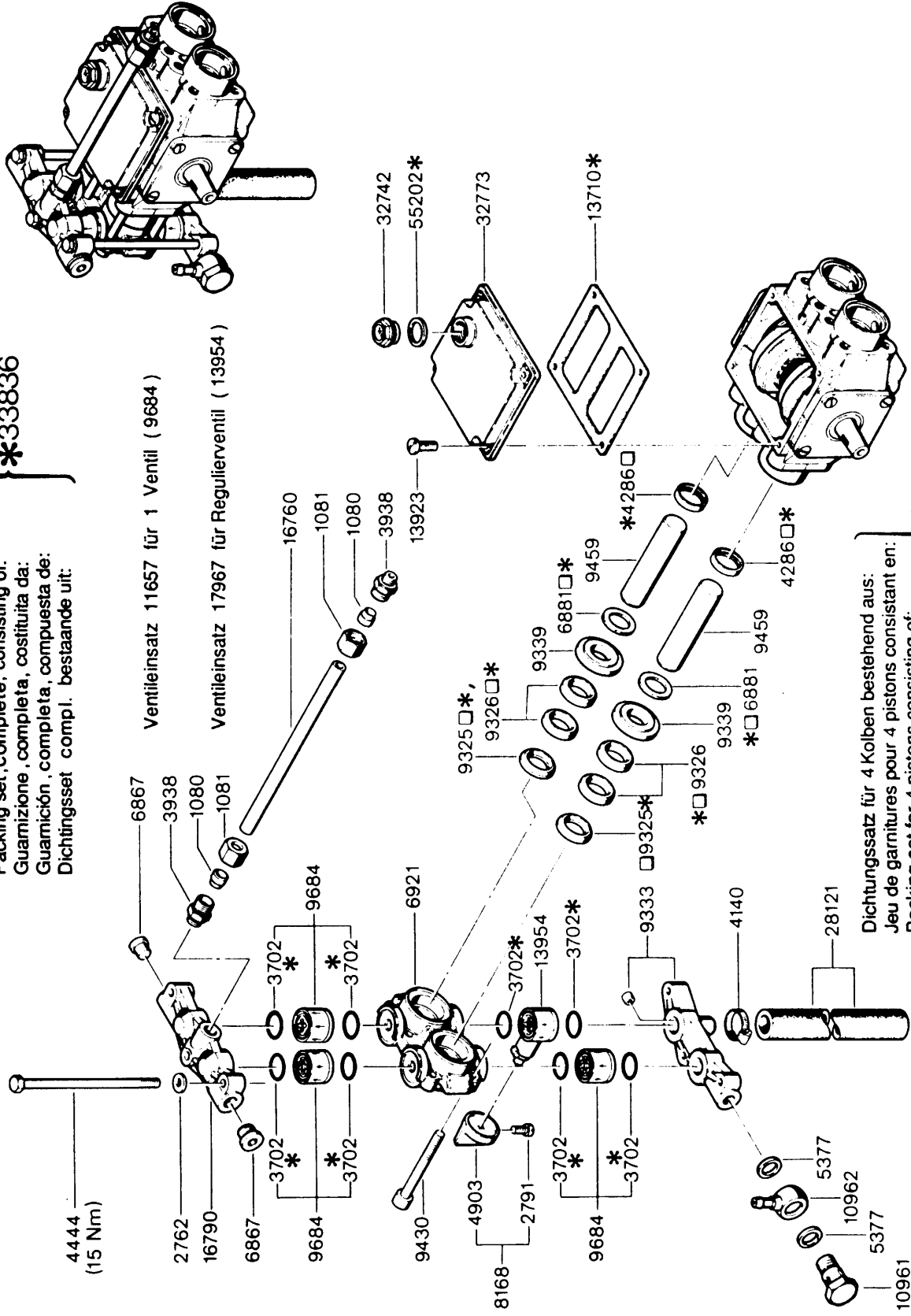


Dichtungssatz komplett, bestehend aus:  
 Jeu de garnitures complet, consistant en:  
 Packing set, complete, consisting of:  
 Guarnizione completa, costituita da:  
 Dichtingsset compli. bestaande uit:

**\*33836**

Dichtungssatz komplett, bestehend aus:  
 Jeu de garnitures, complet, consistant en:  
 Packing set, complete, consisting of:  
 Guarnizione, completa, costituita da:  
 Guarnición, completa, compuesta de:  
 Dichtingsset compl. bestaande uit:

**\*33836**



Ventileinsatz 11657 für 1 Ventil ( 9684 )

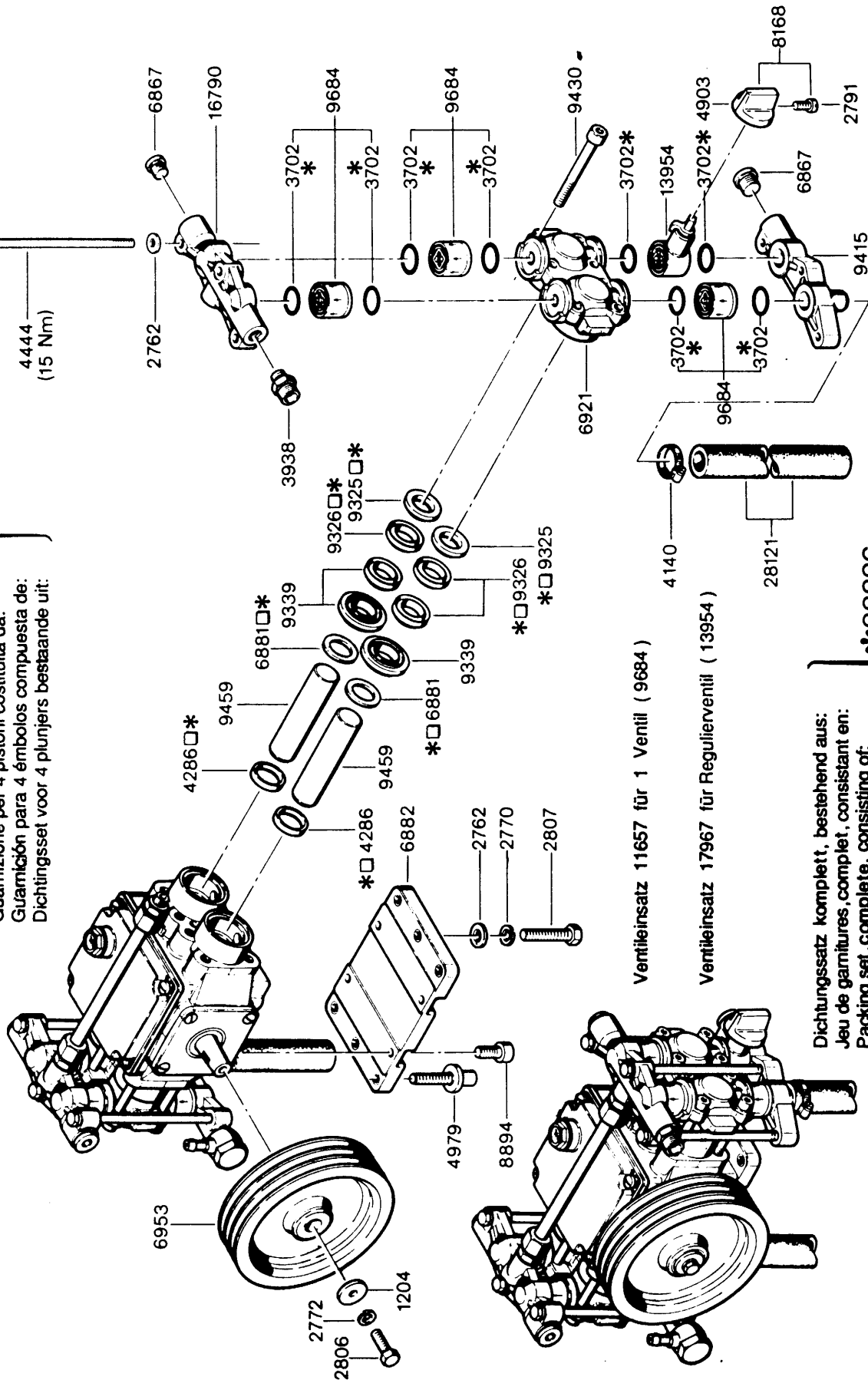
Ventileinsatz 17967 für Regulierventil ( 13954 )

Dichtungssatz für 4 Kolben bestehend aus:  
 Jeu de garnitures pour 4 pistons consistant en:  
 Packing set for 4 pistons consisting of:  
 Guarnizione per 4 pistoni costituita da:  
 Guarnición para 4 émbolos compuesta de:  
 Dichtingsset voor 4 pluniers bestaande uit:

**□11746**

Dichtungssatz für 4 Kolben bestehend aus:  
 Jeu de garnitures pour 4 pistons consistant en:  
 Packing set for 4 pistons consisting of:  
 Guarnizione per 4 pistoni costituita da:  
 Guarnición para 4 émbolos compuesta de:  
 Dichtingsset voor 4 pluniers bestaande uit:

□ 11746



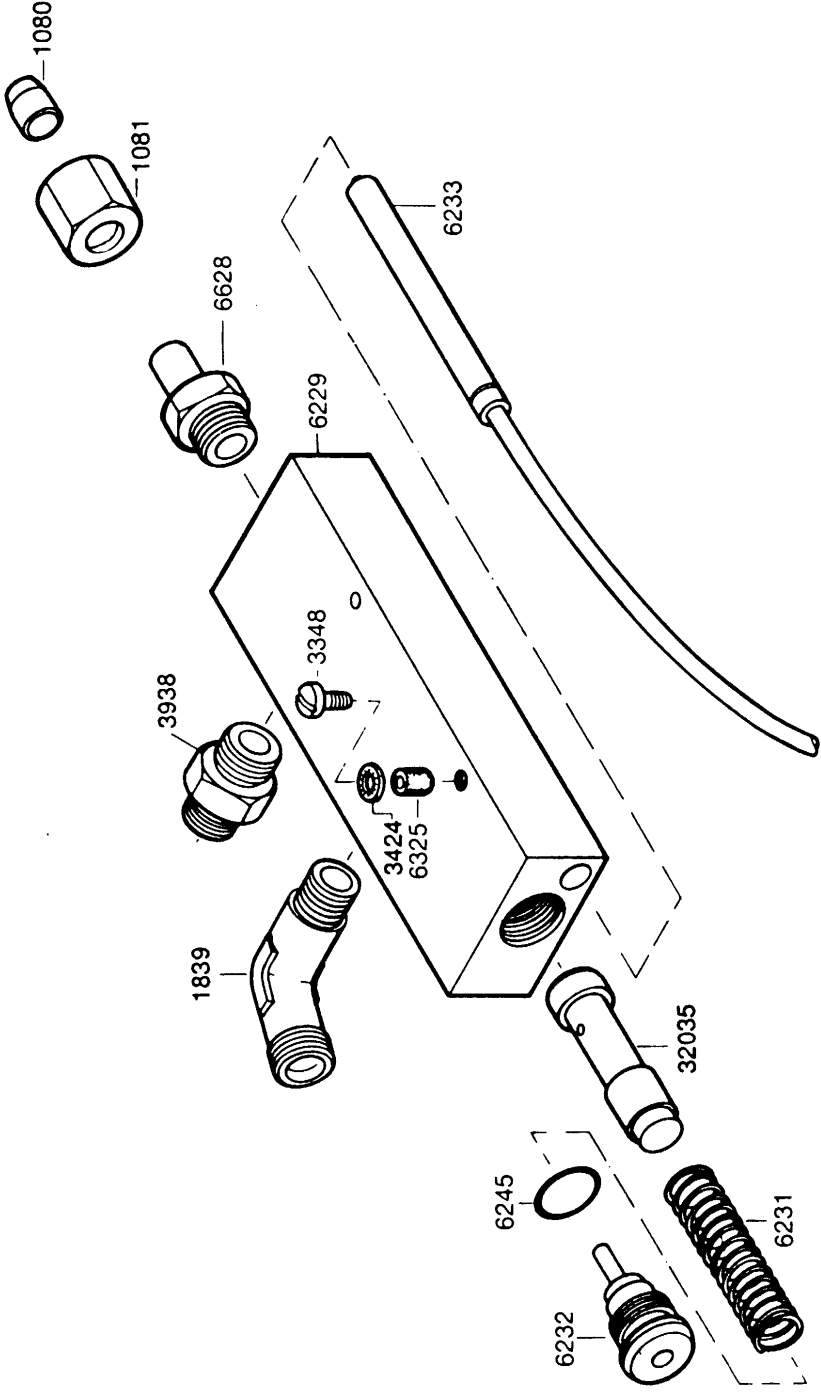
Ventileinsatz 11657 für 1 Ventil ( 9684 )

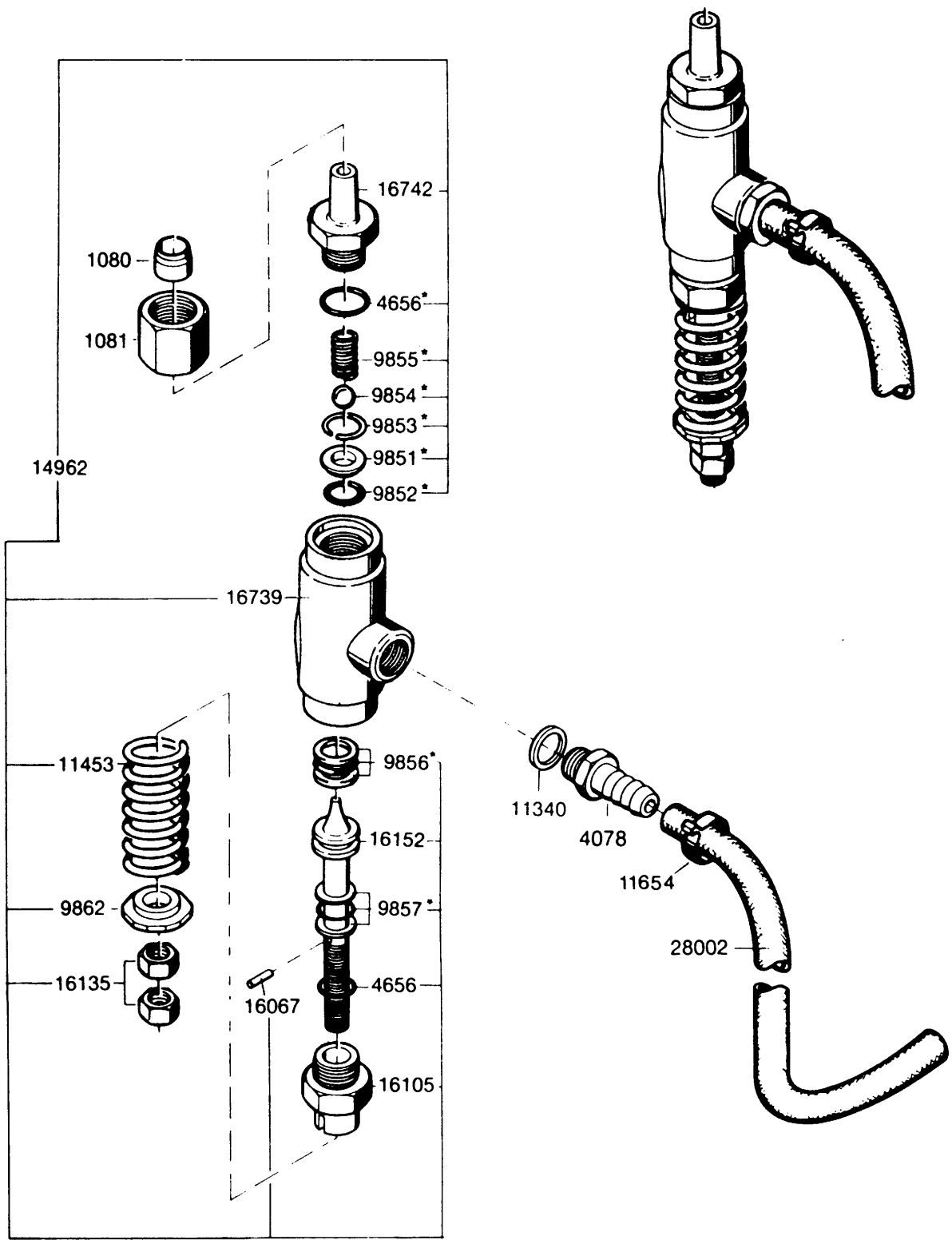
Ventileinsatz 17967 für Regulierventil ( 13954 )

\* 33836

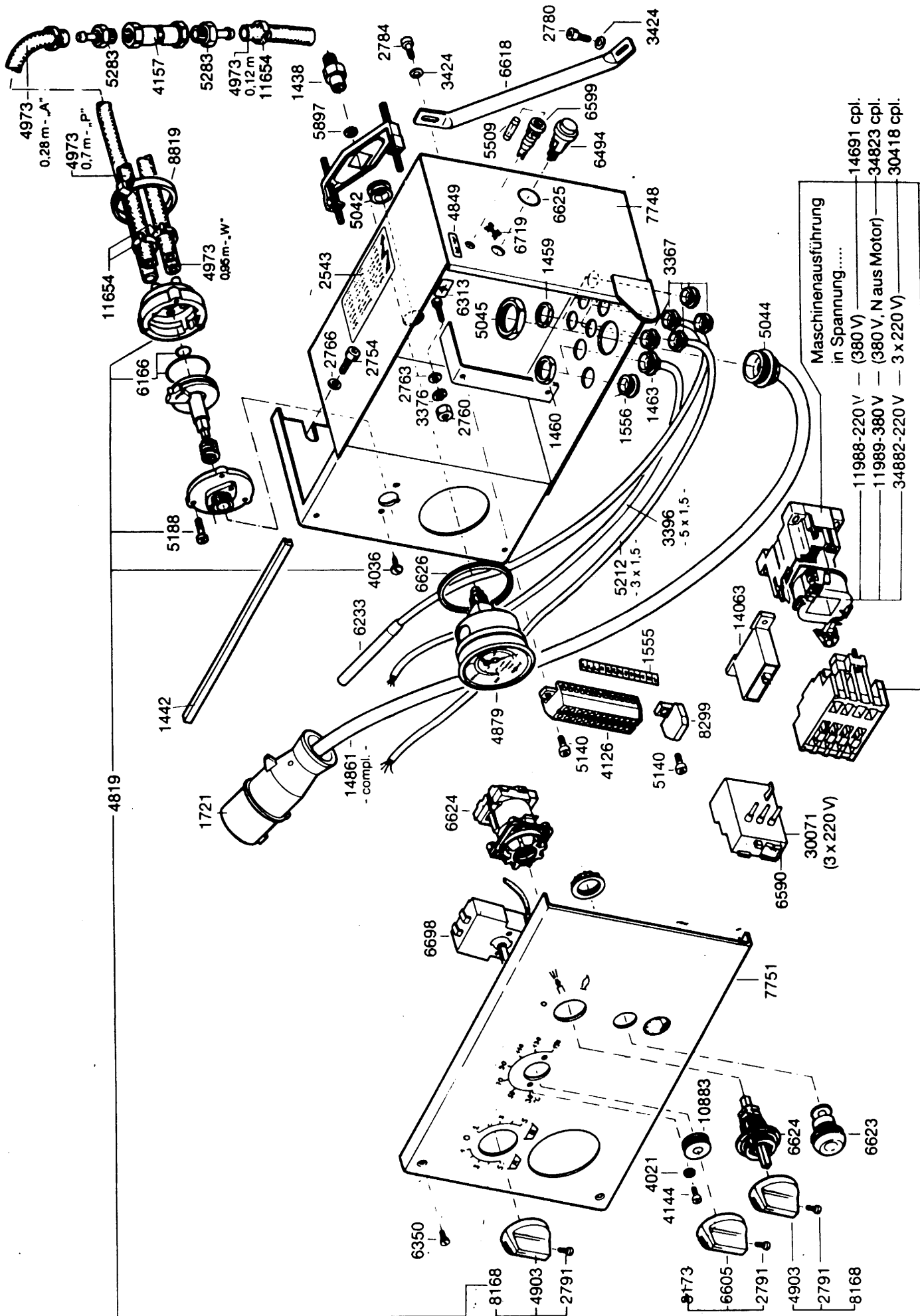
Dichtungssatz komplett, bestehend aus:  
 Jeu de garnitures, complet, consistant en:  
 Packing set, complete, consisting of:  
 Guarnizione, completa, costituita da:  
 Guarnición, completa, compuesta de:  
 Dichtingsset compl. bestaande uit:

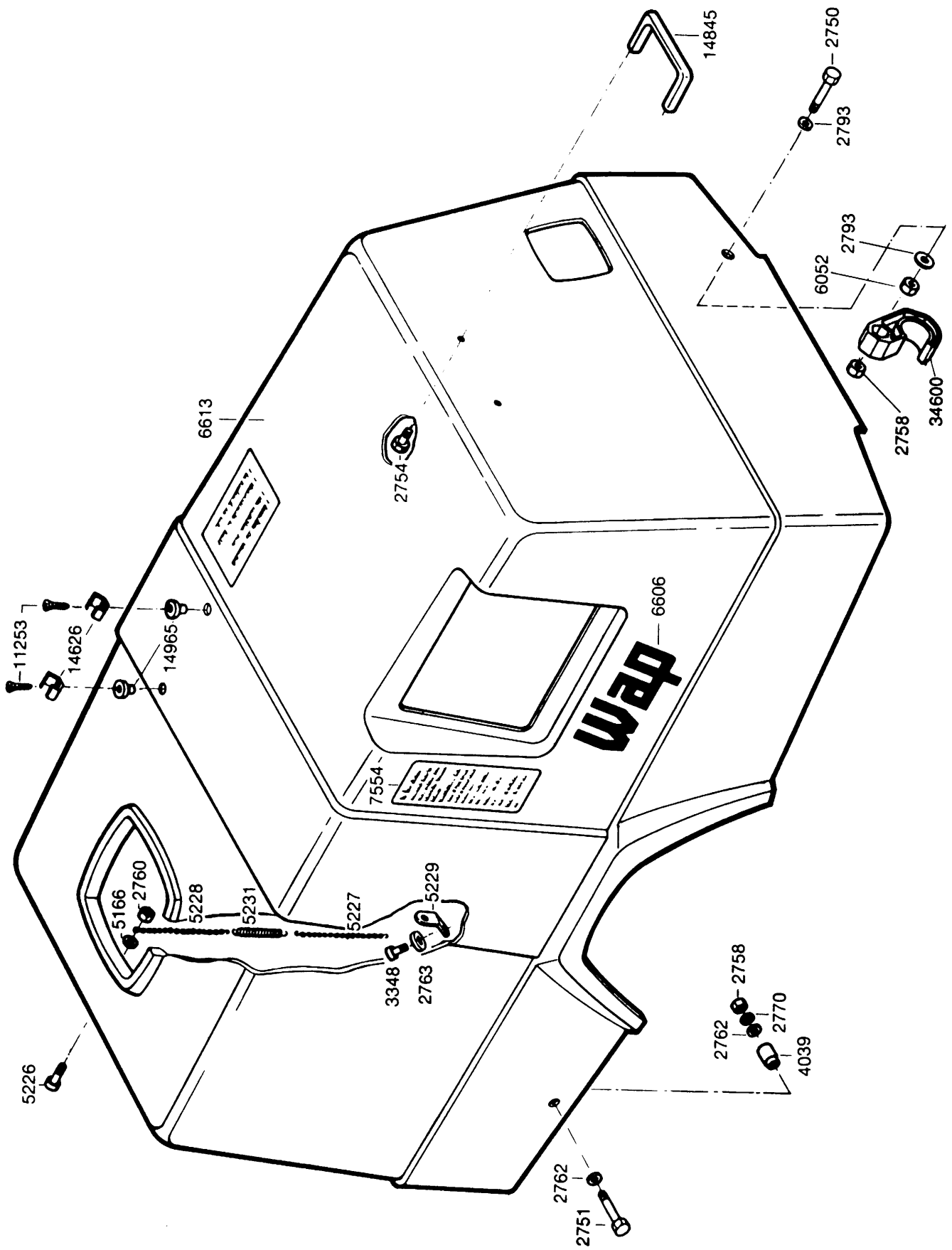




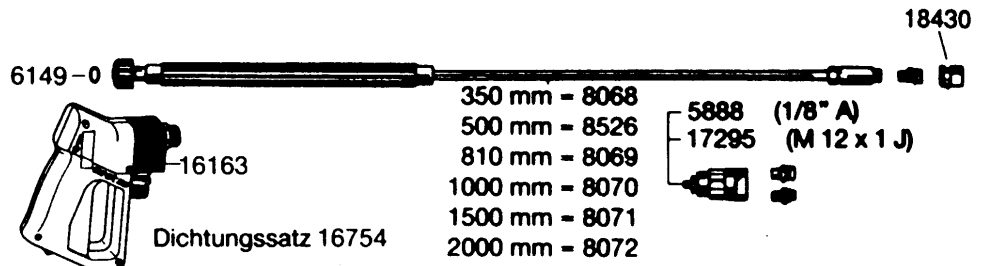


Dichtungssatz kpl. bestehend aus: \* 15518





HD - Düsen siehe Düsentabelle



- Ø 0,9 - 15834
- Ø 1,0 - 11328
- Ø 1,1 - 4875
- Ø 1,2 - 5567
- Ø 1,4 - 5477

