

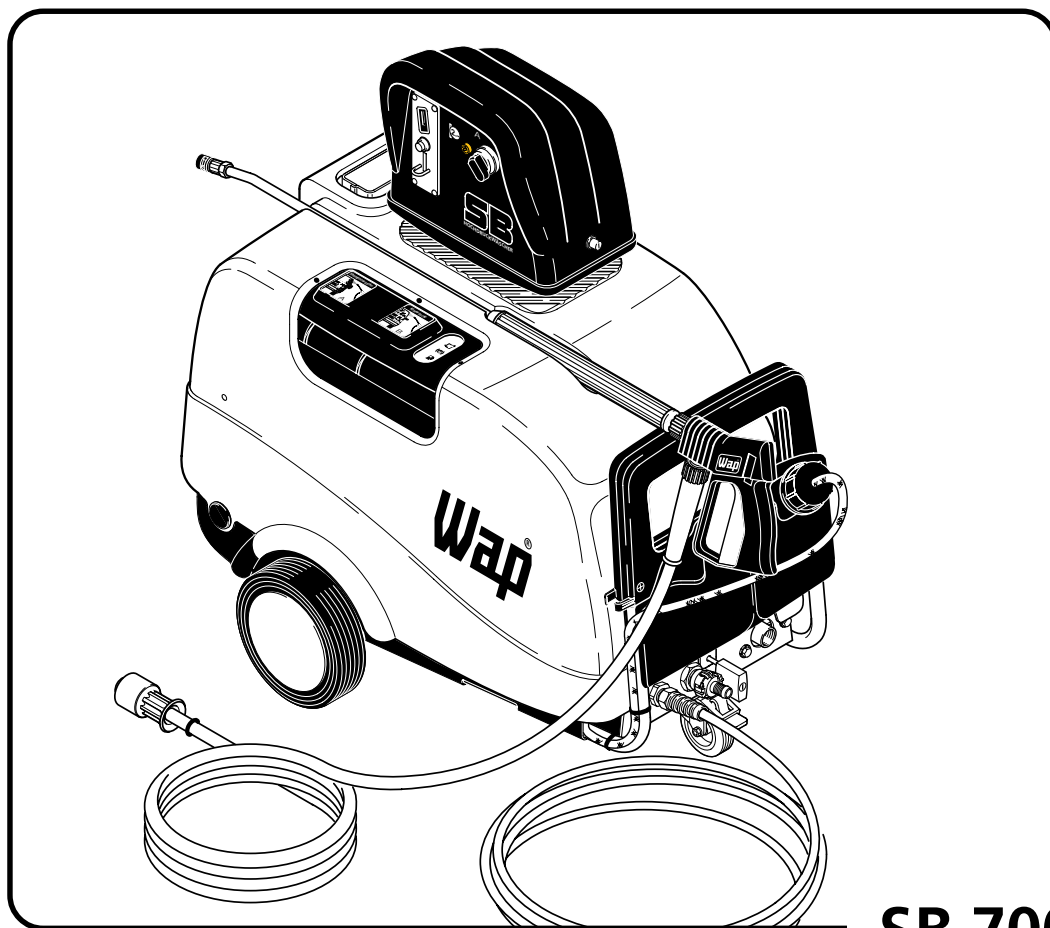
Preisabfragen und Bestellungen der Artikel im Shop unter

[www.wapalto-shop.de](http://www.wapalto-shop.de)

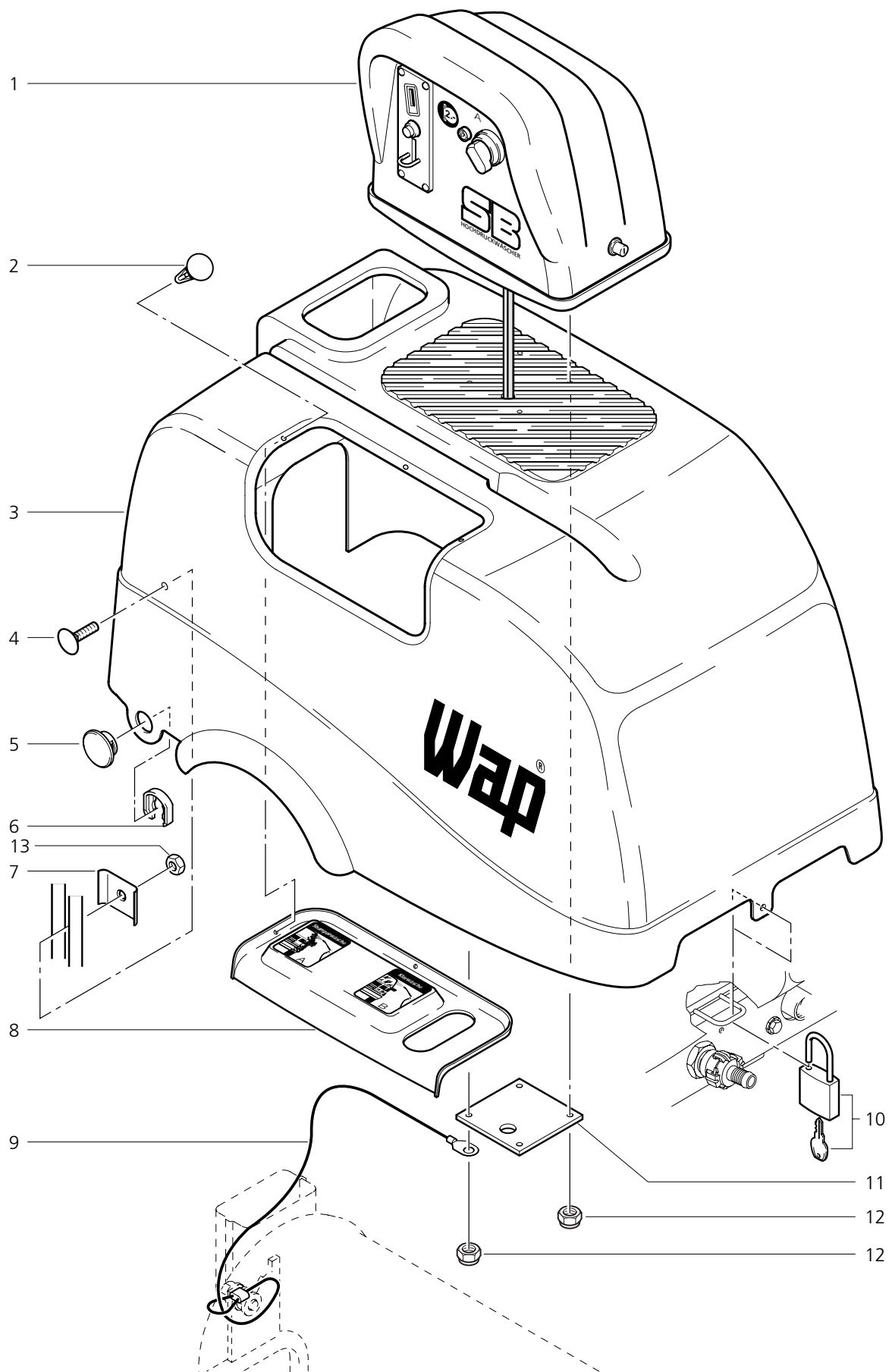
(einfach Artikelnummer in die Suchmaske eingeben)

# Wap®

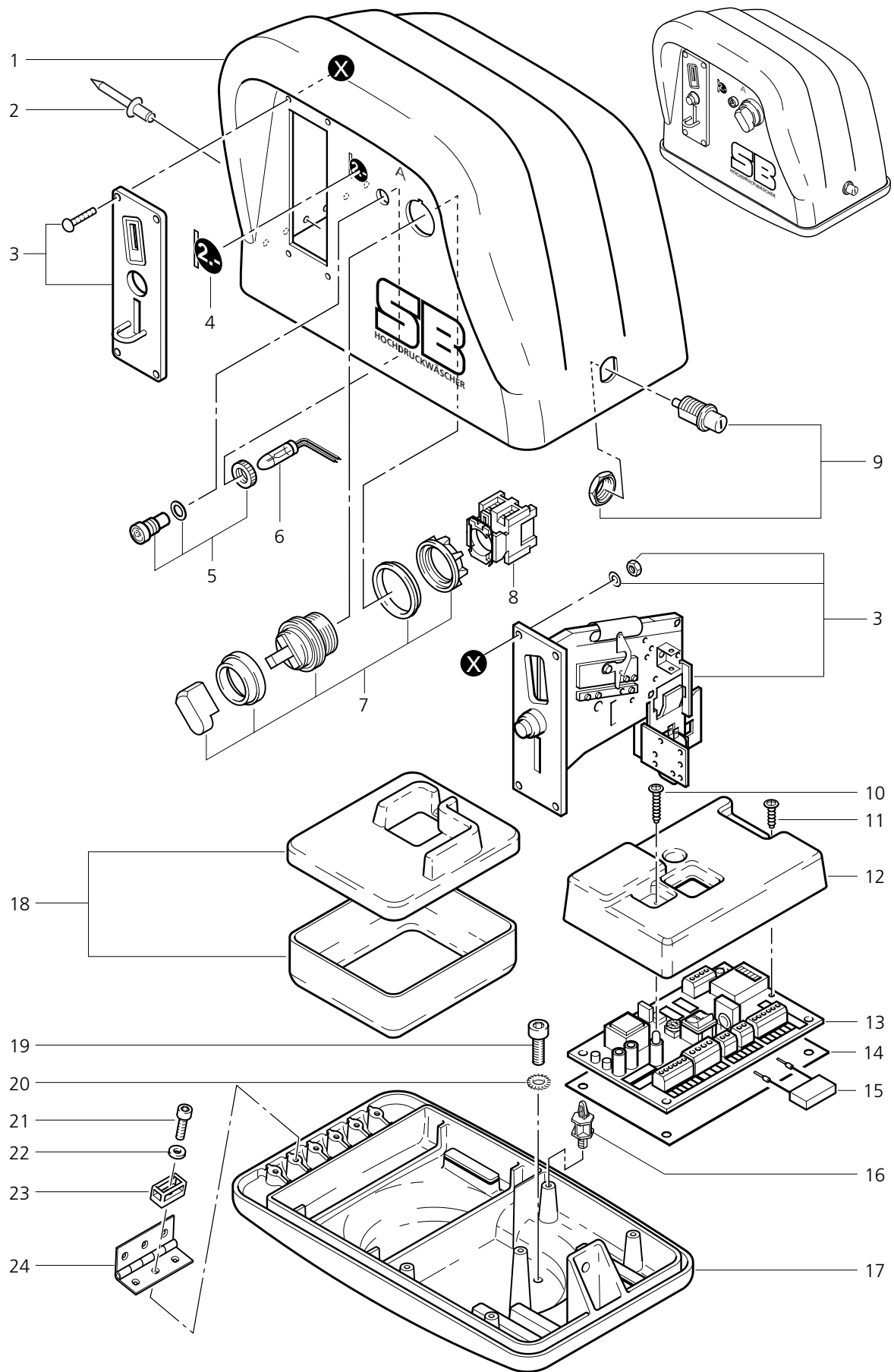
## Ersatzteilliste Spare Parts List Pièces détachées



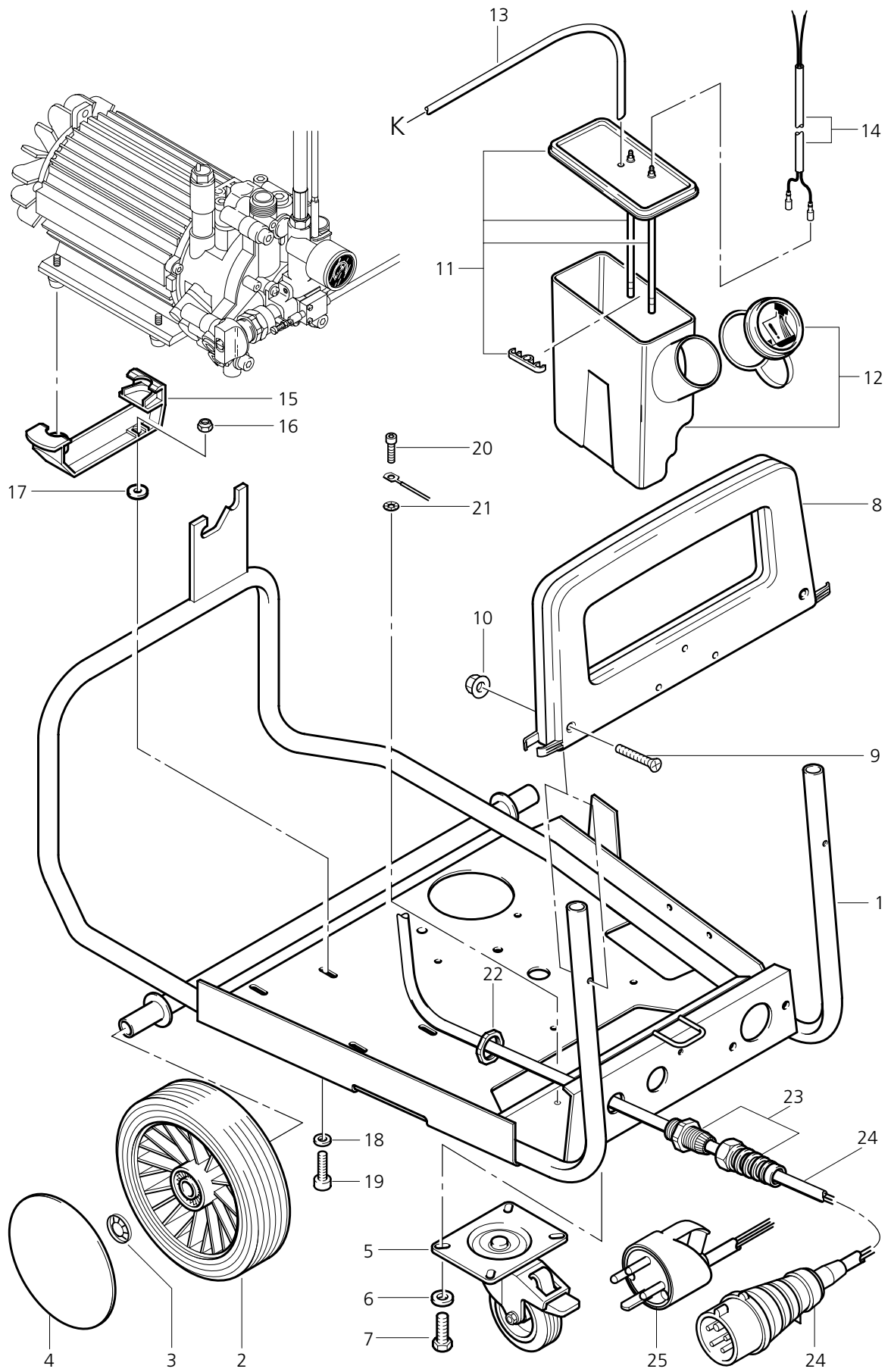
**SB 700**



POS.	NO.	BEZEICHNUNG	DESCRIPTION	DESIGNATION
1	200553	Münzaufsatz		
2	14627	Stopfen	Plug	Bouchon
3	54699	Haube WAP *DE*FR*	Cover	Capot
	25758	Haube ARAL	Cover	Capot
	25760	Haube BP	Cover	Capot
	25652	Haube DEA	Cover	Capot
	25767	Haube ESSO	Cover	Capot
4	14370	Zierschraube M4x20	Screw	Vis
5	47385	Buchse	Bushing	Coussinet
6	47384	Klammer	Clip	Agrafe
7	25474	Halter	Bracket	Support
8	28804	Abdeckung *FR*	Covering	Couvercle
	54706	Abdeckung *DE*	Covering	Couvercle
9	25951	Seil	String	Fil
10	20413	Schloß		
11	54704	Platte	Plate	Disque
12	11619	Sechskantmutter M6 DIN 985	Hexagon nut	Ecrou 6 pans
13	2759	Sechskantmutter M4 DIN 934	Hexagon nut	Ecrou 6 pans



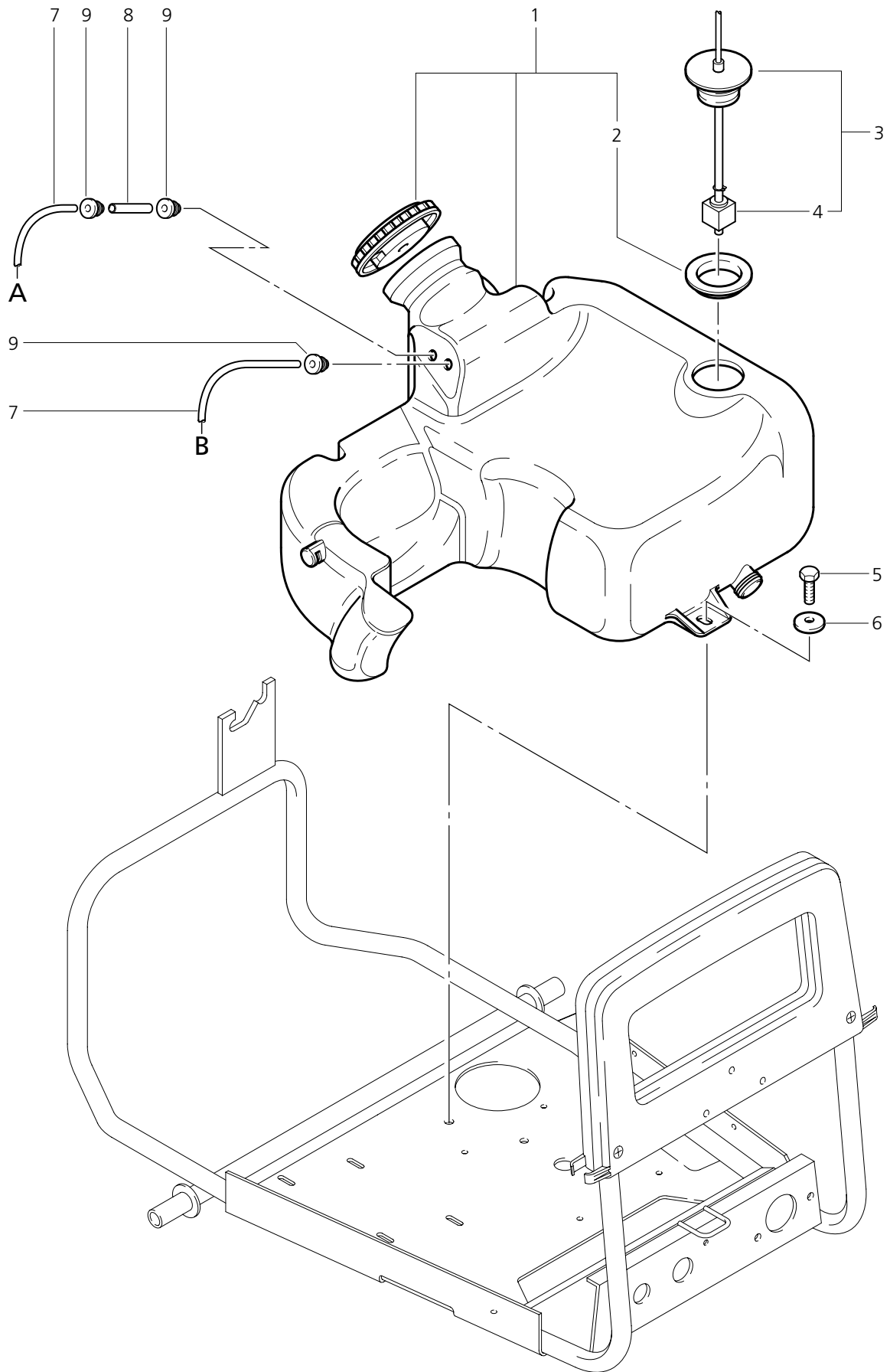
POS.	NO.	BEZEICHNUNG	DESCRIPTION	DESIGNATION
1	27000	Gehäuse	Casing	Corps
	54701	Gehäuse	Casing	Corps
2	11691	Blindniet 4,0x10x8 DIN 7337	Rivet	Rivet
3	8131	Münzprüfer DEM 2,--		
	26988	Münzprüfer FRF 10,--		
4	12393	Klebeschild	Label	Etiquette
	49677	Klebeschild	Label	Etiquette
5	47677	Fassung orange		
6	46792	Signalleuchte 12V	Signal lamp	Témoin lumineux
7	15872	Schalter	Switch	Interrupteur
8	11962	Schaltansatz		
9	12584	Schloß		
10	15360	Blechschaube 2,9x25 DIN 7981	Sheet metal screw	Vis autotaraudeuse
11	15094	Blechschaube 2,9x6,5	Sheet metal screw	Vis autotaraudeuse
12	25948	Abdeckung	Covering	Couvercle
13	25473	Platine *DE*	Platine	Platine
	28876	Platine *FR*	Platine	Platine
14	46678	Abdeckung für Timerplatine	Covering	Couvercle
15	48813	Entstörfilter	Screening filter	Filtre antiparasite
		*DE*		
16	54757	Halter	Bracket	Support
17	54703	Gehäuseunterteil	Shroud	Capot
18	54705	Geldkassette		
19	2782	Zylinderschraube M5x8	Socket head cap screw	Vis cylindrique
20	3376	Fächerscheibe A 5,3 DIN 6798	Serrated lock washer	Rondelle évantail
21	9768	Zylinderschraube M4x12 DIN 912	Socket head cap screw	Vis cylindrique
22	3092	Scheibe A4,3 DIN 125	Washer	Rondelle
23	22288	Schraubsockel TM 78	Support	Support
24	25472	Scharnier		



POS.	NO.	BEZEICHNUNG	DESCRIPTION	DESIGNATION
1	45472	Rahmen	Frame	Cadre support
2	48647	Rad D200	Wheel	Roue
3	47302	Klemmring	Clamping ring	Rondelle frein
4	49441	Radkappe	Cap	Capuchon
5	46361	Lenkrolle D100	Caster	Roulette de guidage
6	2762	Scheibe A8,4 DIN 125	Washer	Rondelle
7	6557	Sechskantschraube M8x16 DIN 933	Hexagon cap screw	Vis 6 pans
8	48646	Griffschale kpl.	Hand grip provision Set	Poignée Set
9	17737	Senkschraube M6x40 DIN 965	Countersunk screw	Vis à tête fraisée
10	12496	Sicherungsmutter M6	Nut	Ecrou
11	47686	Deckel	Cover	Couvercle
12	47685	Behälter	Container	Réservoir
◇	13	20869	Rohr 6x1x500 mm	Tube
	14	29109	Leitung	Lead
	15	46413	Motorlagerung	Support
	16	11619	Sechskantmutter M6 DIN 985	Hexagon nut
	17	2766	Scheibe A6,4 DIN 9021	Washer
	18	2764	Scheibe A6,4 DIN 125	Washer
	19	4697	Zylinderschraube M6x16 DIN 912	Socket head cap screw
	20	41421	Schraube M4x10 DIN 7500	Screw
	21	4021	Fächerscheibe A4,3 DIN 6798	Serrated lock washer
	22	1762	Sechskantmutter PG16	Hexagon nut
	23	11567	Kabelverschraubung mit Knickschu	Cable gland
	24	14861	Anschlußleitung	Power cable
		*DE*		
	25	27072	Anschlußleitung	Power cable
		*FR*		

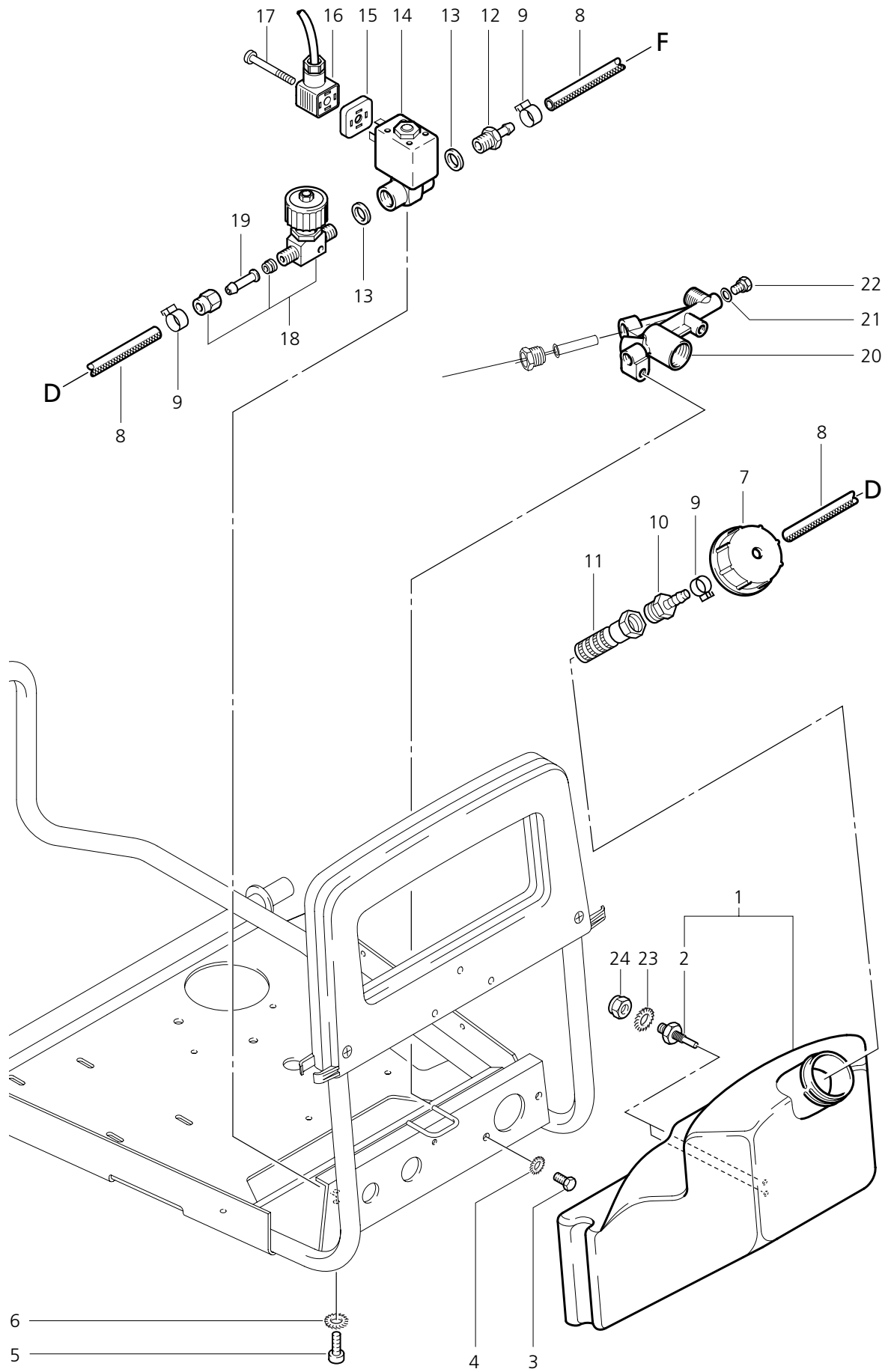
- ◇ **ACHTUNG!** - Meterware - Bitte bei Bestellung gewünschte Länge angeben!
- ◇ **ATTENTION!** - Lengths in metres - Please indicate required length when ordering!!
- ◇ **ATTENTION!** - Longueurs par mètre - Préciser la longueur à la commande!



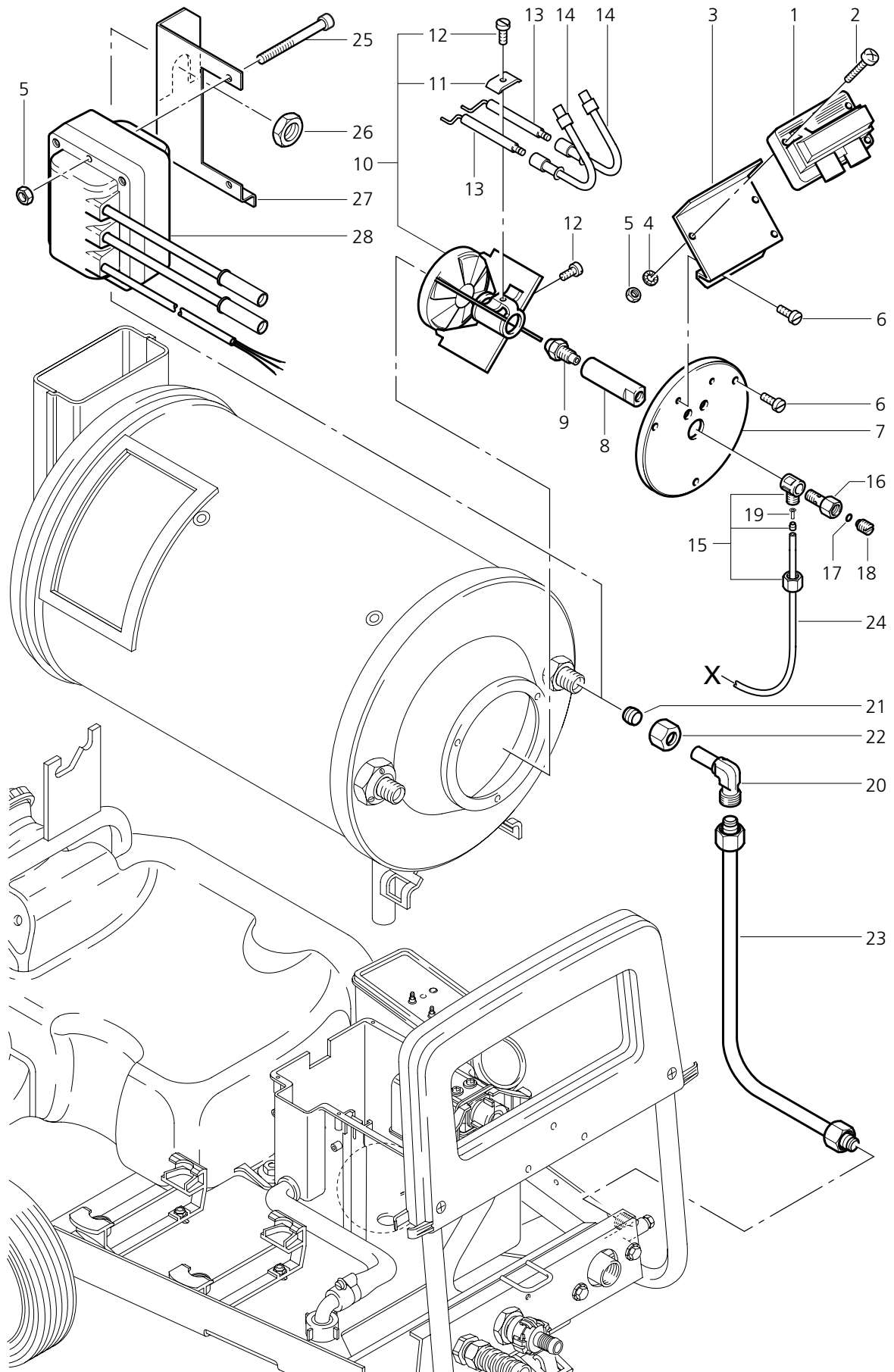


POS.	NO.	BEZEICHNUNG	DESCRIPTION	DESIGNATION
1	45685	Brennstofftank	Fuel tank	Réservoir de combustible
2	47749	Dichtung D63x13xD43	Packing	Joint
3	47958	Schwimmerschalter	Float switch	Interrupteur à flotteur
4	48007	Schwimmer	Float	Flotteur
5	6557	Sechskantschraube M8x16 DIN 933	Hexagon cap screw	Vis 6 pans
6	2793	Scheibe A8,4 DIN 9021	Washer	Rondelle
◇	7	17710	Rohr 6x1	Tube
8	1317	Rohr 10x1	Tube	Tube
9	15789	Gummitülle	Rubber bushing	Joint caoutchouc

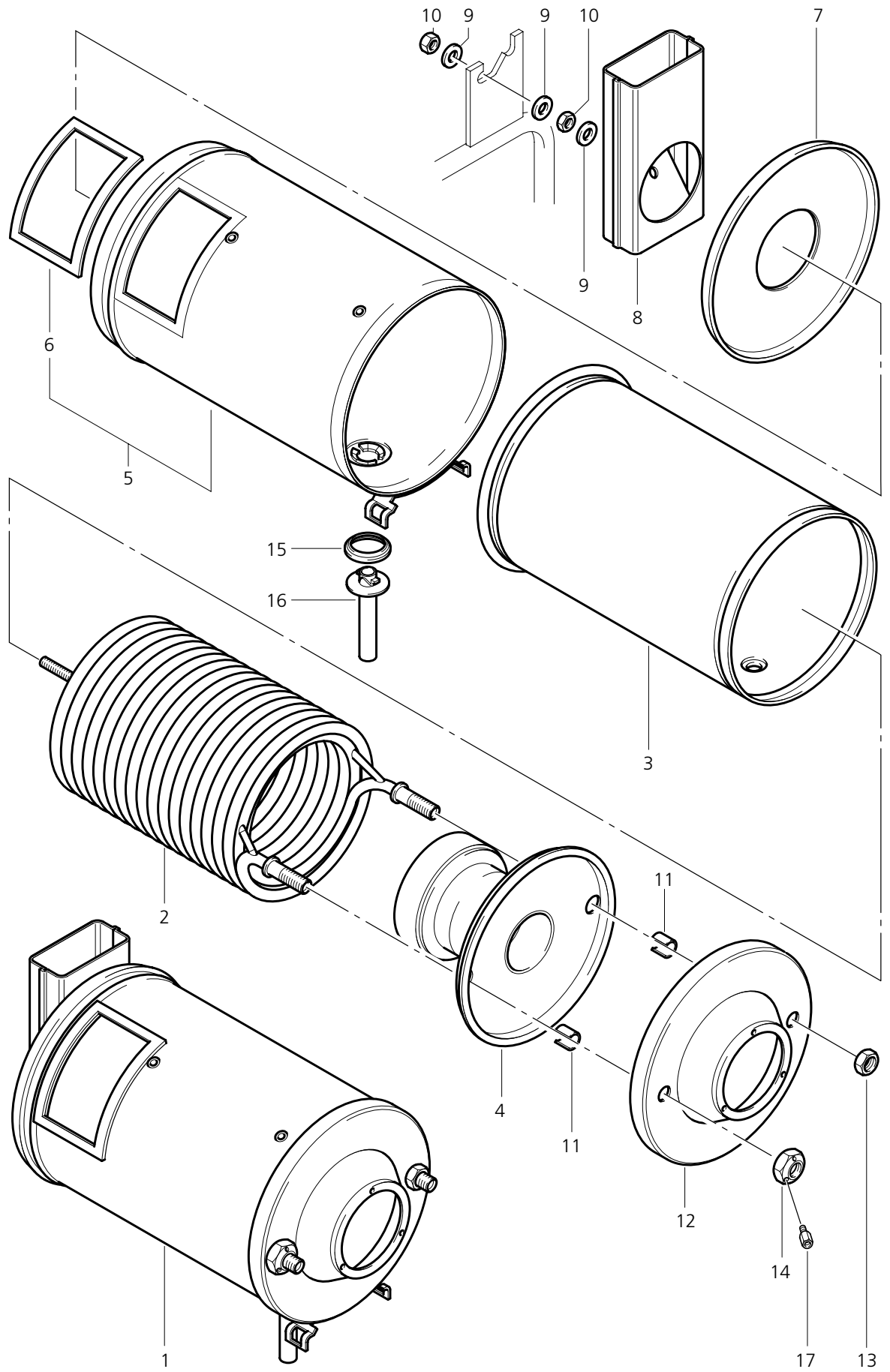
- ◇ **ACHTUNG!** - Meterware - Bitte bei Bestellung gewünschte Länge angeben!
- ◇ **ATTENTION!** - Lengths in metres - Please indicate required length when ordering!!
- ◇ **ATTENTION!** - Longueurs par mètre - Préciser la longueur à la commande!



POS.	NO.	BEZEICHNUNG	DESCRIPTION	DESIGNATION	
1	54666	Behälter	Container	Réservoir	
2	54660	Elektrode	Electrode	Electrode	
3	8919	Sechskantschraube M8x12 DIN 934	Hexagon cap screw	Vis 6 pans	
4	2803	Zahnscheibe A8,2 DIN 6797	Serrated lock washer	Rondelle évantail	
5	2777	Zylinderschraube M4x10	Socket head cap screw	Vis cylindrique	
6	4021	Fächerscheibe A4,3 DIN 6798	Serrated lock washer	Rondelle évantail	
7	17668	Deckel	Cover	Couvercle	
◇	8	4973	Schlauch DN 6x3	Hose	Tuyau
9	11654	Schlauchklemme D-11,5	Hose clamp	Collier	
10	5283	Schlauchtülle	Hose liner	Embout	
11	3205	Fußventil	Strainer valve	Crépine	
12	2581	Schlauchtülle	Hose liner	Embout	
13	2838	Dichtring 10x14x3	Packing ring	Anneau d'isolation	
14	4965	Magnetventil	Solenoid valve	Soupape magnetique	
15	17767	Dichtung für Magnetventil-Stecker	Packing	Joint	
16	46877	Magnetventilstecker	Coupler	Raccord électrique	
17	17768	Linsenschraube M3x25 DIN 7985	Lens head counters. screw	Vis tete plate	
18	12118	Regulierventil	Control valve	Soupape de réglage	
19	17519	Schlauchtülle	Hose liner	Embout	
20	47782	Gehäuse	Housing	Corps	
21	6946	Dichtring 8x11,5 DIN 7603	Packing ring	Anneau d'isolation	
22	16499	Stopfen M8x1	Plug	Bouchon	
23	3376	Fächerscheibe A 5,3 DIN 6798	Serrated lock washer	Rondelle évantail	
24	7417	Sechskantmutter M5 DIN 985	Hexagon nut	Ecrou 6 pans	
◇	<b>ACHTUNG! - Meterware - Bitte bei Bestellung gewünschte Länge angeben!</b>				
◇	<b>ATTENTION! - Lengths in metres - Please indicate required length when ordering!!</b>				
◇	<b>ATTENTION! - Longueurs par mètre - Préciser la longueur à la commande!</b>				

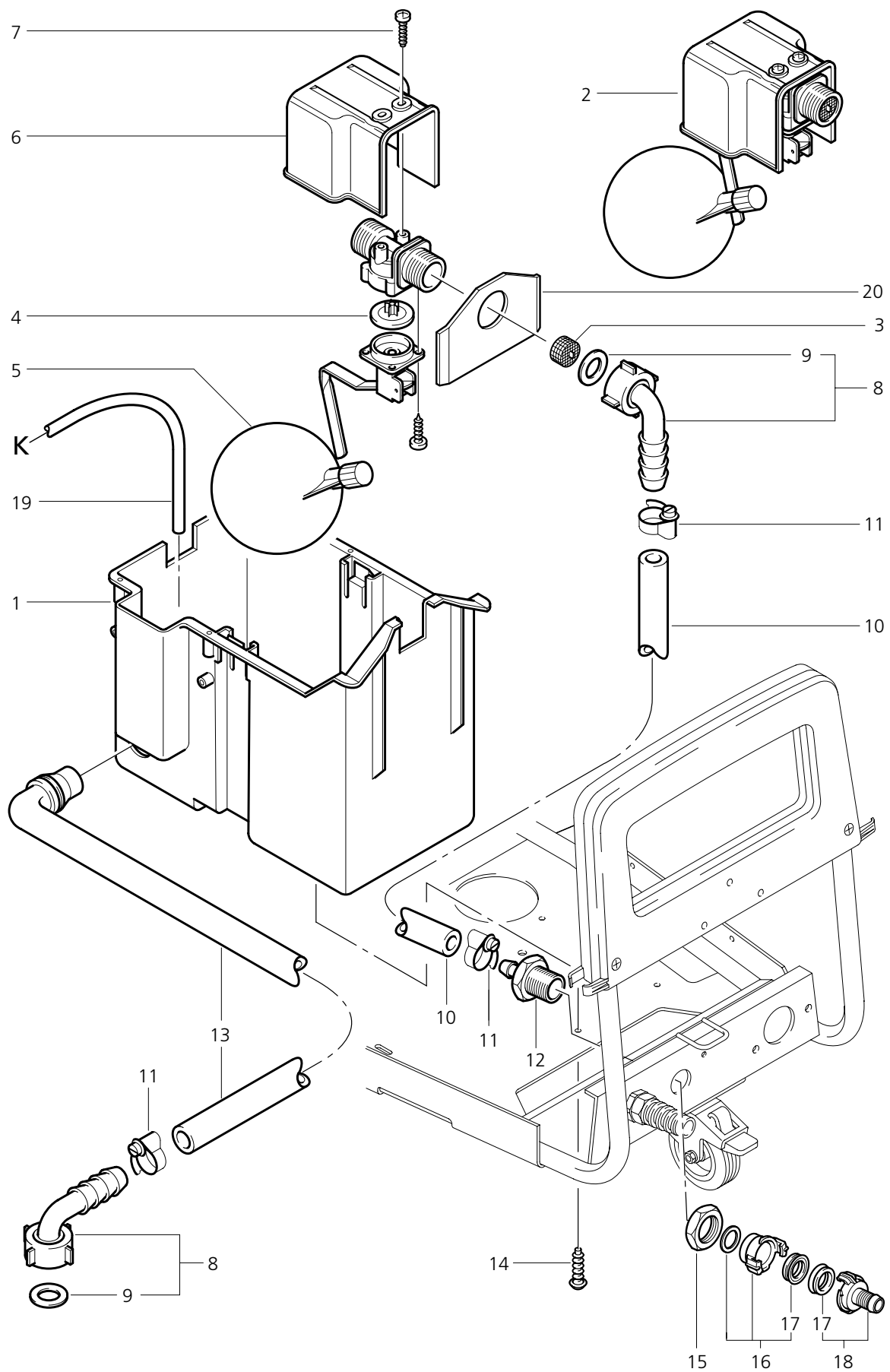


POS.	NO.	BEZEICHNUNG	DESCRIPTION	DESIGNATION
1	48658	Zündtrafo *DE*	Ignition transformer	Transformateur allumage
2	18562	Linsenschraube M5x25 DIN 7985	Lens head counters. screw	Vis tete plate
3	49410	Halter *DE*	Bracket	Support
4	3376	Fächerscheibe A 5,3 DIN 6798	Serrated lock washer	Rondelle éventail
5	2760	Sechskantmutter M5 DIN 934	Hexagon nut	Ecrou 6 pans
6	41421	Schraube M4x10 DIN 7500	Screw	Vis
7	47072	Deckel	Cover	Couvercle
8	48723	Düsenhalter	Nozzle housing	Support
9	48967	Öldüse 0,75 45°	Nozzle	Buse
10	47889	Elektrodenhalter	Electrode holder	Porte électrode
11	47886	Klemmplatte	Clamping plate	Plaque de serrage
12	6163	Zylinderschraube M4x12 DIN 84	Socket head cap screw	Vis cylindrique
13	48940	Zündelektrode	Ignition electrode	Electrode
14	28801	Zündleitung *FR*	Ignition cable	Cable allumage électrique
	48962	Zündleitung *DE*	Ignition cable	Cable allumage électrique
15	48969	Verschraubung	Screwing	Raccord
16	14677	Hohlschraube	Banjo bolt	Vis creuse
17	4815	O-Ring 5,3x1,8	O-Ring	Joint torique
18	14688	Entlüftungsstopfen	Ventilation plug	Bouchon
19	17711	Stützhülse	Sleeve	Douille
20	1504	Winkelverschraubung 12L Zn	Screwing	Raccord
21	1080	Schneidring 12L	Tapered ring	Raccord olive
22	1081	Überwurfmutter M12L	Cap nut	Ecrou
23	48705	Wasseraustrittsrohr	Tube	Tube
◇	24	17710	Rohr 6x1	Tube
	25	8868	Zylinderschraube M5x60 *FR*	Socket head cap screw
	26	7012	Sechskantmutter M18x1,5 *FR*	Hexagon nut
	27	28806	Halter *FR*	Bracket
	28	28805	Zündtrafo *FR*	Ignition transformer
◇	<b>ACHTUNG!</b> - Meterware - Bitte bei Bestellung gewünschte Länge angeben!			
◇	<b>ATTENTION!</b> - Lengths in metres - Please indicate required length when ordering!			
◇	<b>ATTENTION!</b> - Longueurs par mètre - Préciser la longueur à la commande!			

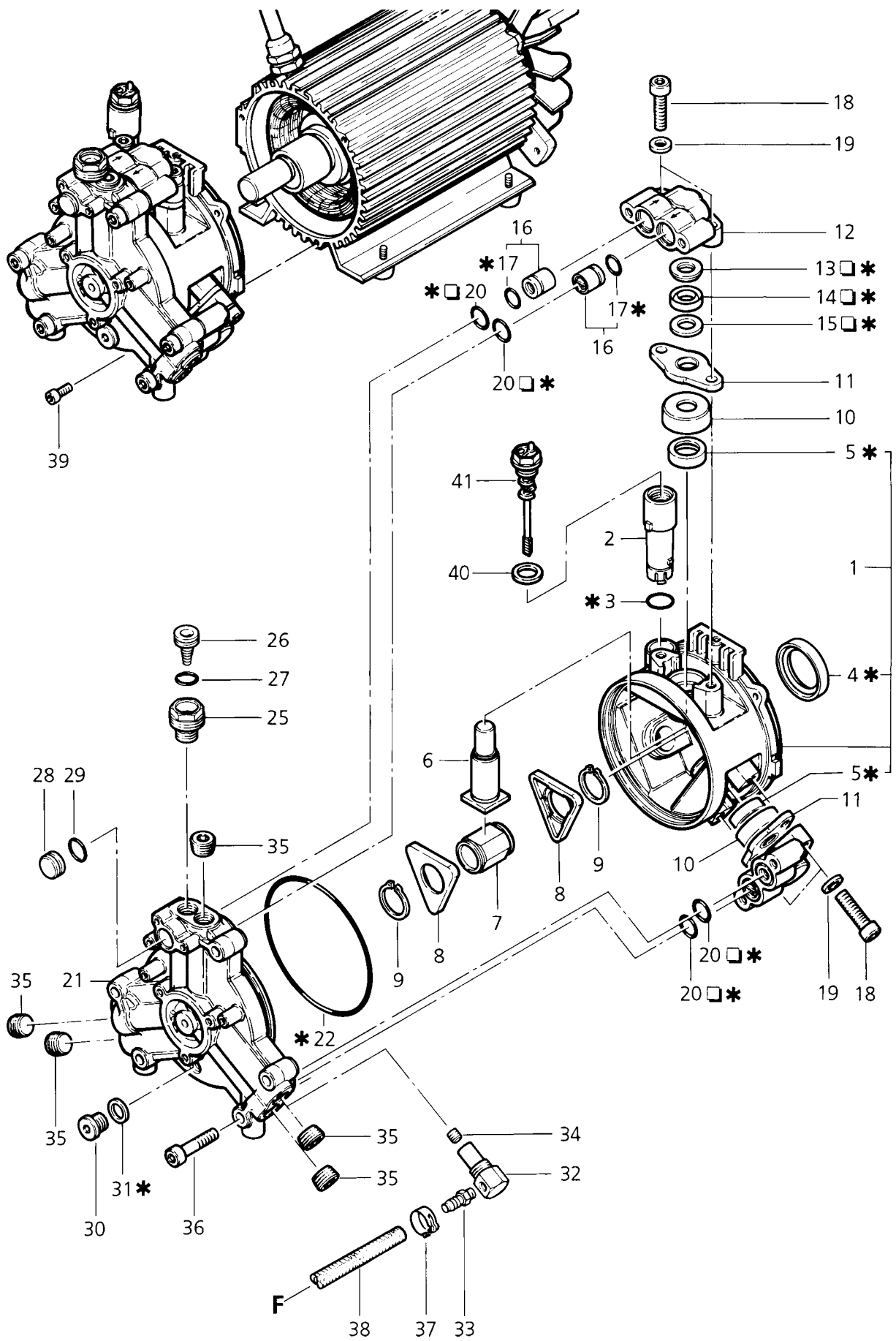


POS.	NO.	BEZEICHNUNG	DESCRIPTION	DESIGNATION
1	49472	Wärmetauscher kpl.	Heat exchanger	Echangeur de chaleur
2	49471	Heizschlange	Heater coil	Serpentin
3	46096	Brennermantel	Burner jacket	Chambre combustion
4	46360	Brennerzylinder kpl.	Burner cylinder	Cylindre du brûleur
5	49470	Brennermantel	Burner jacket	Chambre combustion
6	49255	Dichtung	Packing	Joint
7	46359	Deckel	Cover	Couvercle
8	47069	Abgasrohr	Exhaust pipe	Tube de gaz brûlés
9	2769	Scheibe A13 DIN 125	Washer	Rondelle
10	2761	Sechskantmutter M12 DIN 934	Hexagon nut	Ecrou 6 pans
11	46357	Ring D18x2x22	Ring	Entretoise
12	46356	Deckel	Cover	Couvercle
13	7012	Sechskantmutter M18x1,5	Hexagon nut	Ecrou 6 pans
14	48634	Sechskantmutter M18x1,5	Hexagon nut	Ecrou 6 pans
15	48706	Dichtring 54x41x8	Packing ring	Anneau d'isolation
16	47085	Rohr	Tube	Tube
17	30017	Thermosicherung	Thermal cutout	Thermofusible





POS.	NO.	BEZEICHNUNG	DESCRIPTION	DESIGNATION
1	44236	Wasserkasten	Water box	Réservoir d'eau tampon
2	6425	Schwimmerventil	Float valve	Vanne d'arrêt
3	11361	Schmutzfilter Set	Dirt strainer	Joint de robinet
4	17379	Gummimembrane	Rubber diaphragm	Membrane caoutchouc
5	11418	Schwimmer D90	Float	Flotteur
6	34240	Abdeckung	Covering	Couvercle
7	16860	Schraube PT 4x12	Screw	Vis autotaraudeuse
8	5613	Schlauchtülle ½"	Hose liner	Embout
9	15587	Dichtring	Packing ring	Anneau d'isolation
◇	10	8050	Schlauch ½"	Tuyau
11	3211	Schlauschelle S20/9	Hose clip	Collier
12	47954	Schlauchtülle DN16 G3/4	Hose liner	Embout
13	47047	Formschlauch	Hose	Tuyau
14	10028	Schraube PT 5x14	Screw	Vis autotaraudeuse
15	22669	Sechskantmutter G¾ Ms	Hexagon nut	Ecrou 6 pans
16	1718	Geka-Gewindestück	Geka-threaded piece	Accplt Geka
17	6502	Dichtung	Packing	Joint
18	1311	Geka-Schlauchtülle	Geka-coupling	Accplt Geka
◇	19	20869	Rohr 6x1x500 mm	Tube
20	54700	Blech	Bracket	Support
◇ <b>ACHTUNG!</b> - Meterware - Bitte bei Bestellung gewünschte Länge angeben!				
◇ <b>ATTENTION!</b> - Lengths in metres - Please indicate required length when ordering!				
◇ <b>ATTENTION!</b> - Longueurs par mètre - Préciser la longueur à la commande!				

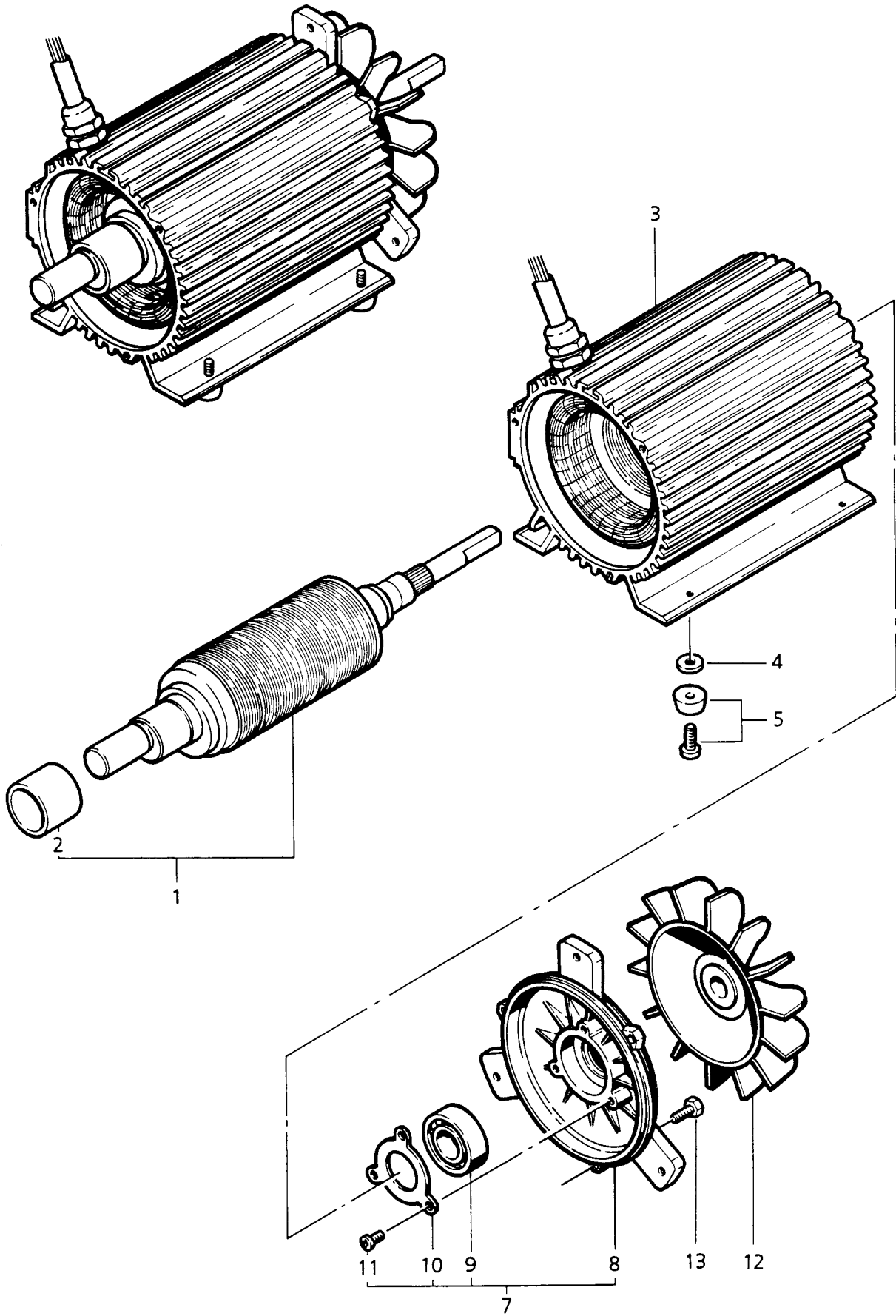


POS.	NO.	BEZEICHNUNG	DESCRIPTION	DESIGNATION	
	1	57748	Pumpengehäuse	Pump casing	Carter de pompe
	2	55004	Öleinfüllstutzen	Oil filler neck	Tub. de remplissage d'huile
★	3	16841	O-Ring 16,5x1,5	O-Ring	Joint torique
★	4	16850	Wellendichtring	Oil seal ring	Joint d'étancheité
★	5	16847	Wellendichtring	Oil seal ring	Joint d'étancheité
	6	56612	Kolben	Piston	Piston
	7	16805	Lagerring	Bearing ring	Palier
	8	16823	Rückziehring	Compulsory feedback ring	Anneau retour piston
	9	16848	Sicherungsring D 25	Safety ring	Circlips
	10	16803	Leckwasserring	Leakage water ring	Piece de raccordement
	11	32660	Druckflansch	Flange	Bride de fixation
	12	32152	Ventilblock	Valve block	Bloc de soupapes
★□	13	16844	Stützring	Supporting ring	Anneau de pression
★□	14	16845	Wellendichtring	Oil seal ring	Joint d'étancheité
★□	15	16846	Ring	Ring	Entretoise
	16	56343	Ventil komplett	Valve compl.	Soupape compl.
★	17	16833	O-Ring 13,5x1,5	O-Ring	Joint torique
	18	6863	Zylinderschraube M8x35 DIN 912	Socket head cap screw	Vis cylindrique
	19	32520	Scheibe 8,4x16 DIN 433	Washer	Rondelle
★□	20	9523	O-Ring 17,0x1,5	O-Ring	Joint torique
	21	56597	Pumpendeckel	Pump cover	Couvercle
★	22	16851	O-Ring 110,0x2,0	O-Ring	Joint torique
	25	56338	Ansaugstutzen	Intake	Raccord d'admission
	26	32729	Ansaugsieb	Suction strainer	Filtre
	27	1381	O-Ring 14,0x2,0	O-Ring	Joint torique
	28	57530	Stopfen	Plug	Bouchon
	29	16841	O-Ring 16,5x1,5	O-Ring	Joint torique
	30	42312	Verschluss-Schraube G¼	Screw plug	Bouchon
★	31	11340	Dichtring 13x18x1,5	Packing ring	Anneau d'isolation
	32	56598	Hohlschraube	Banjo bolt	Vis creuse
	33	56366	Ansaugstutzen	Intake	Raccord d'admission
	34	12912	Gewindestift M5x5 DIN 913	Threaded pin	Vis de pression
	35	16837	Schraube M16x1,5 DIN 906	Screw	Vis
	36	4042	Zylinderschraube M8x40 DIN 912	Socket head cap screw	Vis cylindrique
	37	11654	Schlauchklemme D-11,5	Hose clamp	Collier
◇	38	4973	Schlauch DN 6x3	Hose	Tuyau
	39	32535	Zylinderschraube M5x16 DIN 912	Socket head cap screw	Vis cylindrique
	40	16048	Dichtung	Packing	Joint
	41	55003	Ölstopfen	Oil plug	Jauge d'huile
□	32613	Dichtungssatz für 3 Kolben	Packing set	Jeu de garniture	
★	32977	Dichtungssatz für Pumpe	Packing set	Jeu de garniture	

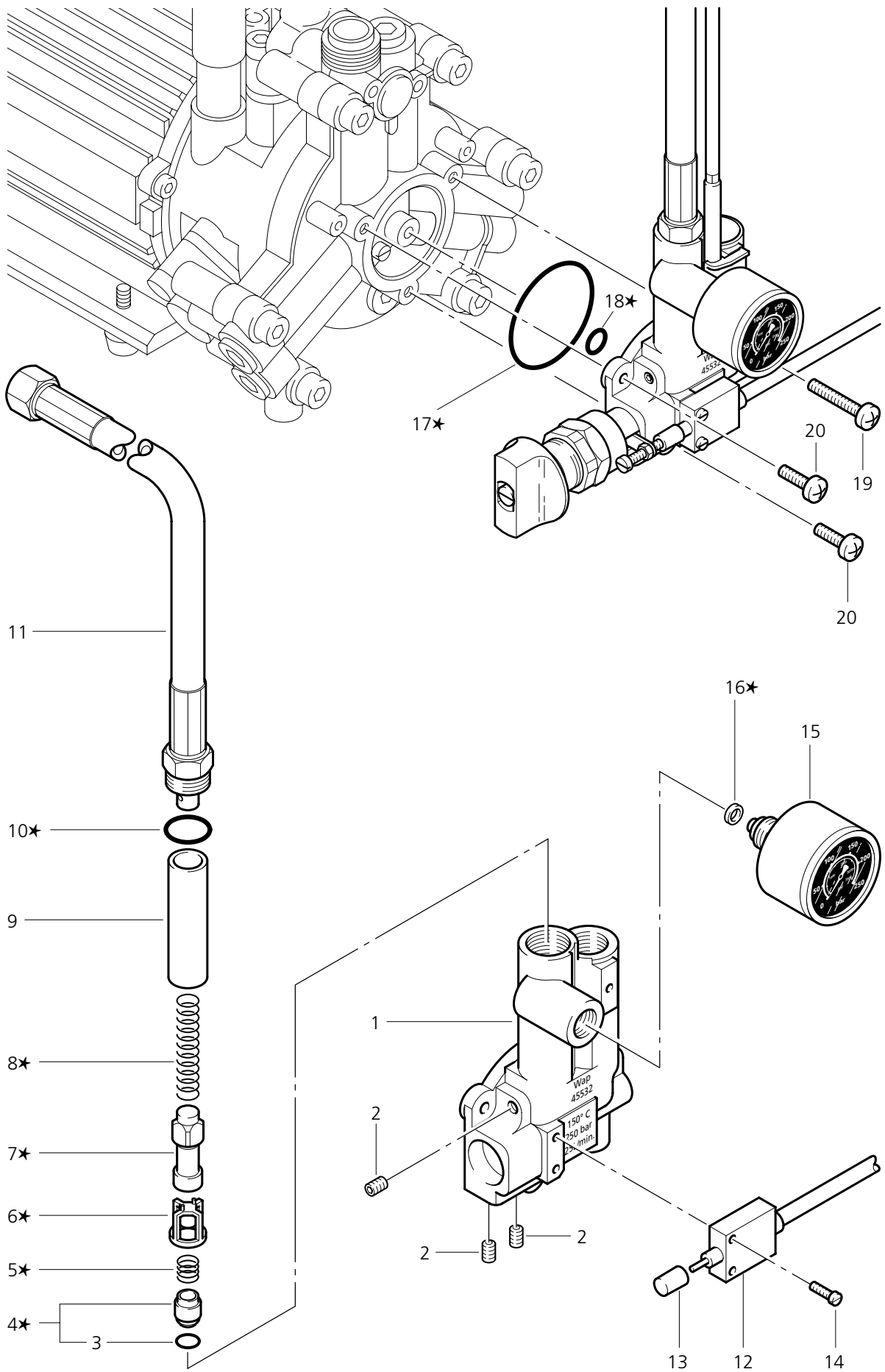
◇ **ACHTUNG!** - Meterware - Bitte bei Bestellung gewünschte Länge angeben!

◇ **ATTENTION!** - Lengths in metres - Please indicate required length when ordering!

◇ **ATTENTION!** - Longueurs par mètre - Préciser la longueur à la commande!

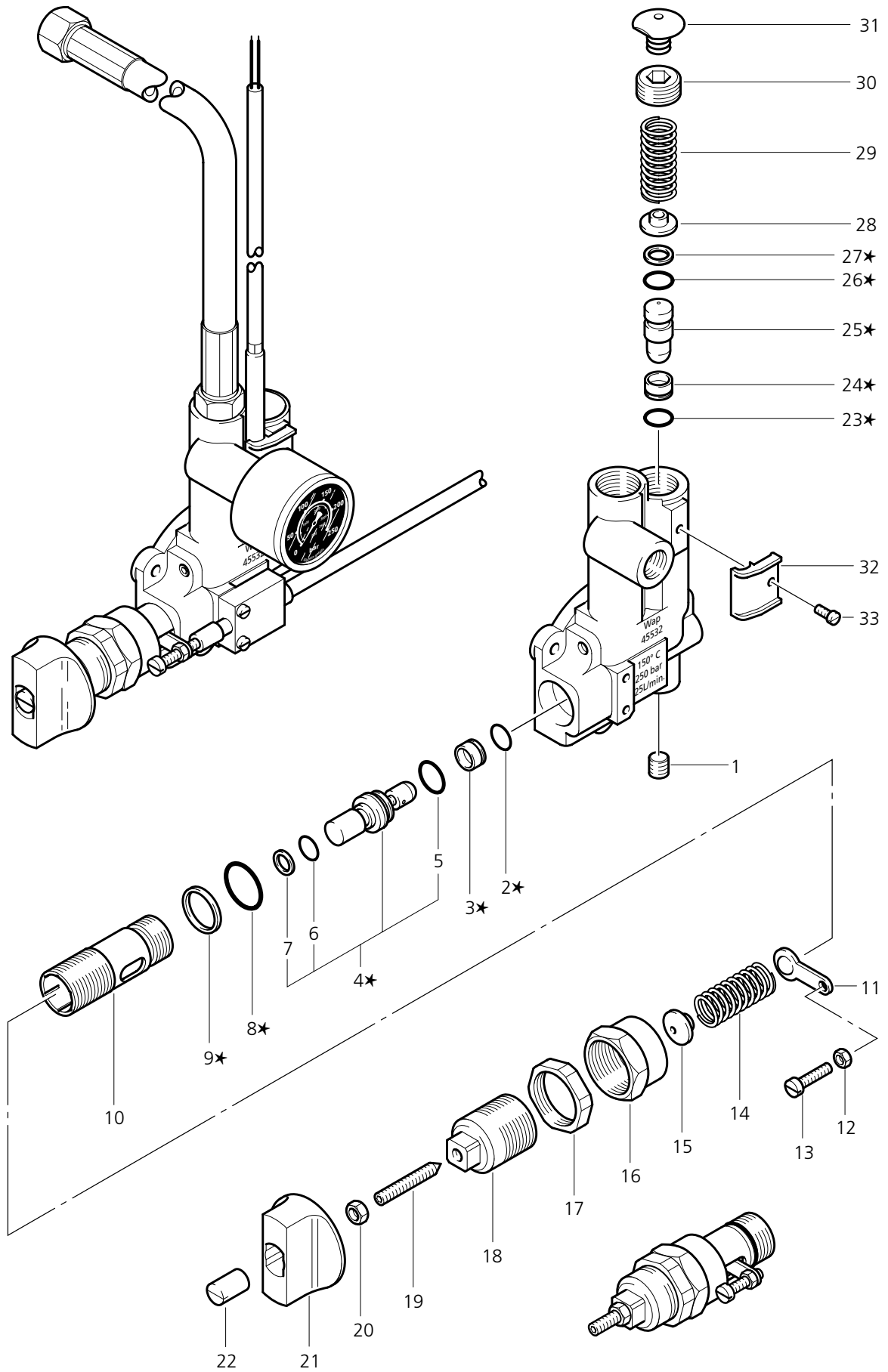


POS.	NO.	BEZEICHNUNG	DESCRIPTION	DESIGNATION
1	57637	Rotor	Rotor	Rotor
2	55696	Ring	Ring	Entretoise
3	56996	Stator	Stator	Stator
4	55099	Scheibe 6,0x1 D16	Washer	Rondelle
5	57075	Puffer	Buffer	Butoir
7	56707	Deckel kpl.	Cover	Couvercle
8	46395	Deckel	Cover	Couvercle
9	32523	Kugellager 6004 2Z	Ball bearing	Roulement à billes
10	32522	Sicherungsblech	Washer	Plaque
11	55739	Schraube M5x10 DIN 7500	Screw	Vis
12	32521	Lüfterrad	Fanwheel	Ventilateur
13	55738	Schraube M5x16 DIN 7500	Screw	Vis

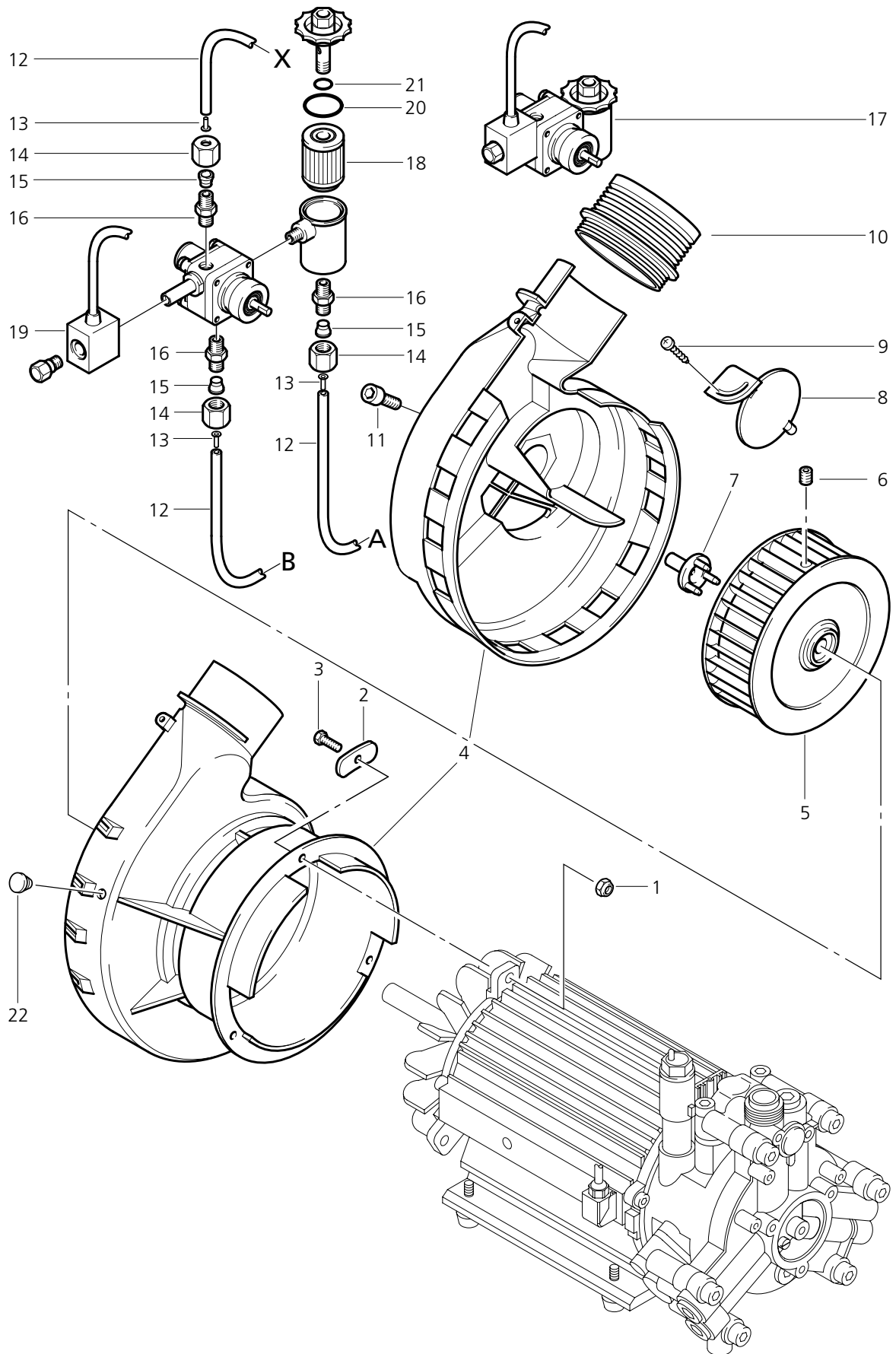


POS.	NO.	BEZEICHNUNG	DESCRIPTION	DESIGNATION
1	45532	Gehäuse	Housing	Corps
2	41488	Gewindestift M5x6 DIN 916	Threaded pin	Vis de pression
3	32142	O-Ring 5,0x2,5	O-Ring	Joint torique
★	4	Rückschlagkolben kpl.	Piston	Piston
★	5	Druckfeder	Pressure spring	Ressort à pression
★	6	Ventilkäfig	Valve cage	Cage de soupape
★	7	Kolben	Piston	Piston
★	8	Feder	Spring	Ressort
9	47978	Hülse D15x55	Bush	Douille
★	10	O-Ring 14,0x1,78	O-Ring	Joint torique
11	48970	HD-Schlauch DN6x0,25 m	HP-hose	Tuyau HP
12	49121	Endschalter	Switch	Interrupteur
13	13608	Anschlagkappe	Stop cap	Capuchon
14	9747	Zylinderschraube M3x12 DIN 84	Socket head cap screw	Vis cylindrique
15	49473	Manometer	Pressure gauge	Manomètre
★	16	Dichtring	Packing ring	Anneau d'isolation
★	17	O-Ring 44,0x2,0	O-Ring	Joint torique
★	18	O-Ring 8,0x2,0	O-Ring	Joint torique
19	56601	Schraube M5x30	Screw	Vis
20	16839	Schraube M5x20 DIN 7500	Screw	Vis
★	49499	Dichtungssatz für Regelsicherheitsk	Packing set	Jeu de garniture

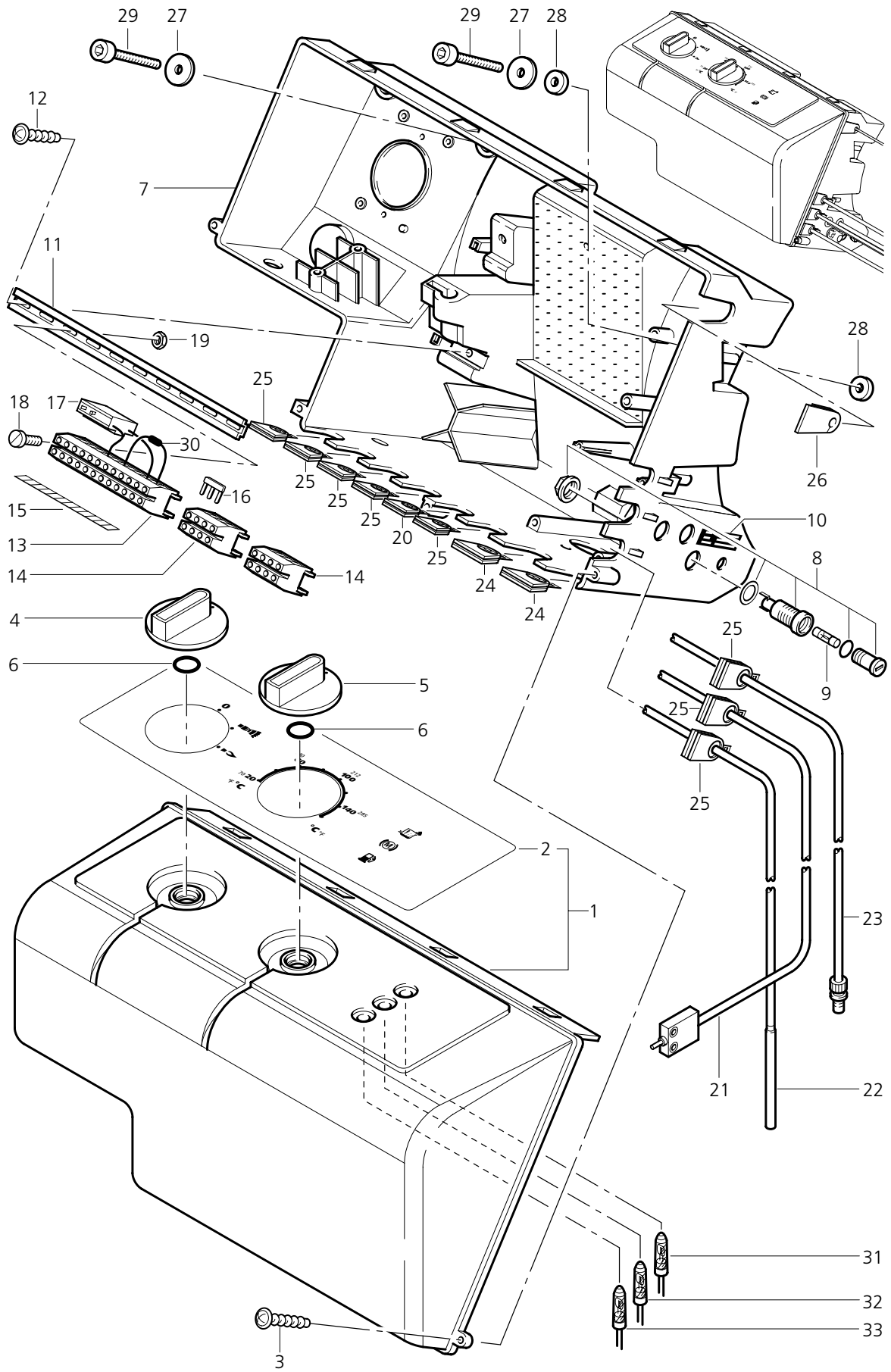




POS.	NO.	BEZEICHNUNG	DESCRIPTION	DESIGNATION
	1	Verschluß-Schraube 1/8"	Screw plug	Bouchon
★	2	O-Ring 7,0x1,5	O-Ring	Joint torique
★	3	Ventilsitz	Valve-seat insert	Bague logement soupape
★	4	Steuerkolben	Piston valve	Soupape de réglage
	5	O-Ring 9,0x2,0	O-Ring	Joint torique
	6	O-Ring 6,7x1,8	O-Ring	Joint torique
	7	Stützring	Supporting ring	Anneau de pression
★	8	O-Ring 15,0x1,8	O-Ring	Joint torique
★	9	Stützring	Supporting ring	Anneau de pression
	10	Hülse	Bush	Douille
	11	Hebel	Lever	Levier
	12	Sechskantmutter M4 DIN 934	Hexagon nut	Ecrou 6 pans
	13	Zylinderschraube M4x20 DIN 963	Socket head cap screw	Vis cylindrique
	14	Druckfeder	Pressure spring	Ressort à pression
	15	Auflage	Seal	Support
	16	Überwurfmutter M24x1	Cap nut	Ecrou
	17	Sechskantmutter M24x1	Hexagon nut	Ecrou 6 pans
	18	Hülse	Bush	Douille
	19	Gewindestift M5x35	Threaded pin	Vis de pression
	20	Sechskantmutter M5 DIN 934	Hexagon nut	Ecrou 6 pans
	21	Drehknopf	Turning knob	Bouton
	22	Hülse	Bush	Douille
★	23	O-Ring 7,5x1,5	O-Ring	Joint torique
★	24	Ventilsitz	Valve-seat insert	Bague logement soupape
★	25	Kolben	Piston	Piston
★	26	O-Ring 8,0x1,5	O-Ring	Joint torique
★	27	Stützring	Supporting ring	Anneau de pression
	28	Auflage	Seal	Support
	29	Druckfeder	Pressure spring	Ressort à pression
	30	Schraube R3/8"x7	Screw	Vis
	31	Stopfen D8x20x6	Plug	Bouchon
	32	Halter	Support	Support
	33	Zylinderschraube M3x6	Socket head cap screw	Vis cylindrique
★	49499	Dichtungssatz für Regelsicherheitsk	Packing set	Jeu de garniture

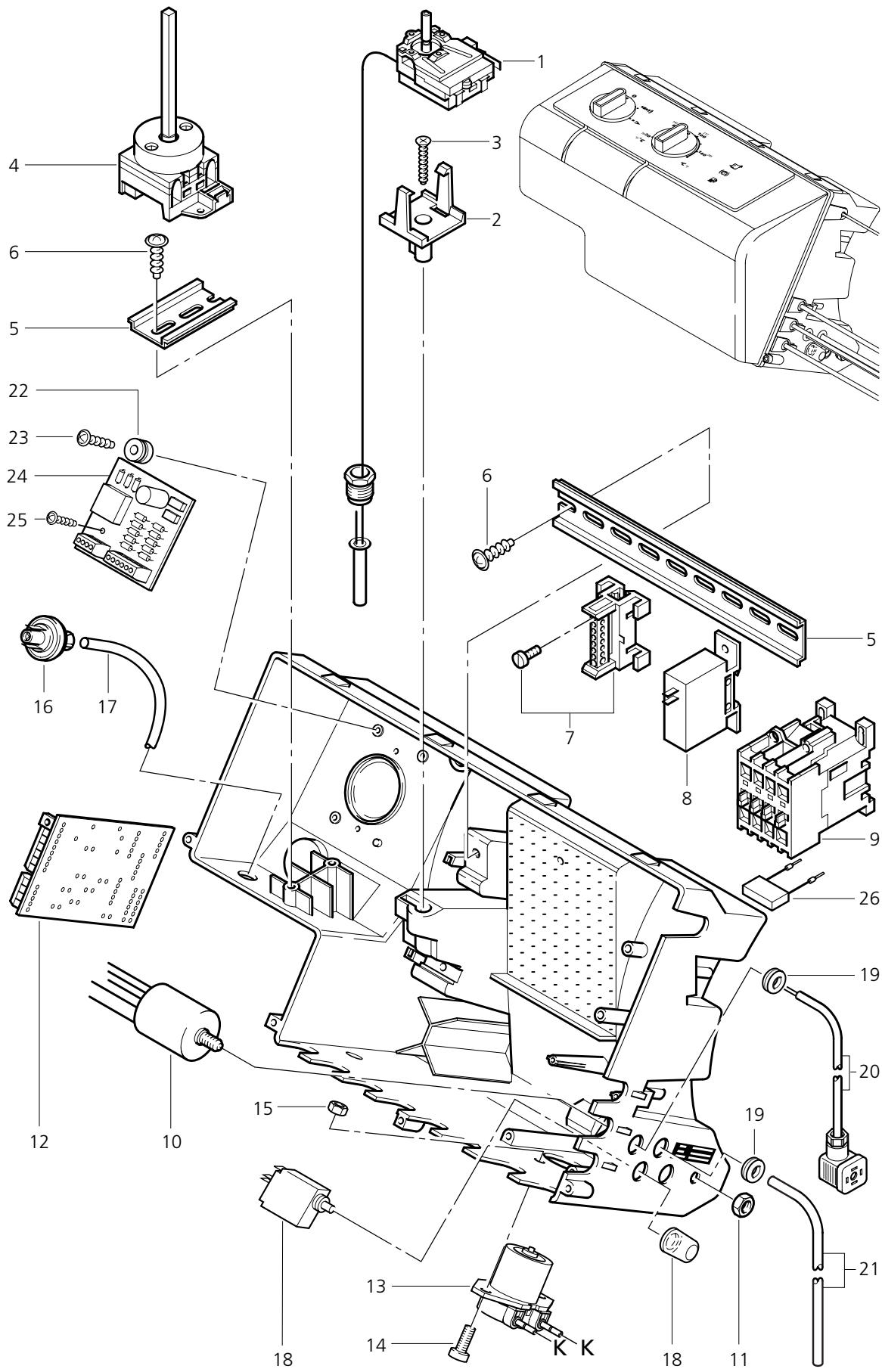


POS.	NO.	BEZEICHNUNG	DESCRIPTION	DESIGNATION
1	11619	Sechskantmutter M6 DIN 985	Hexagon nut	Ecrou 6 pans
2	47048	Scheibe	Disc	Rondelle
3	4818	Zylinderschraube M6x20 DIN 912	Socket head cap screw	Vis cylindrique
4	49501	Gebläsegehäuse kpl.	Fan casing	Carter de turbine
5	47841	Lüfterrad	Fanwheel	Ventilateur
6	49500	Gewindestift M8x12 DIN 915	Threaded pin	Vis de pression
7	47791	Kupplung	Coupling	Accouplement
8	46396	Gebläseklappe	Flap	Volet
9	11256	Schraube PT 3,5x18	Screw	Vis autotaraudeuse
10	47792	Faltenbalg	Bellows	Soufflet
11	32535	Zylinderschraube M5x16 DIN 912	Socket head cap screw	Vis cylindrique
◇	12	17710	Rohr 6x1	Tube
13	17711	Stützhülse	Sleeve	Douille
14	1368	Überwurfmutter M6L	Cap nut	Ecrou
15	1820	Schneidring 6L	Tapered ring	Raccord olive
16	30559	Verschraubung	Screwing	Raccord
17	47382	Brennstoffpumpe	Fuel oil pump	Pompe a fuel
18	1756	Filtereinsatz	Filter cartridge	Cartouche filtrante
19	49498	Magnetventilspule 230V	Coil	Bobine
20	40907	O-Ring 31,5x1,8	O-Ring	Joint torique
21	9868	O-Ring 10x2,5	O-Ring	Joint torique
22	6767	Gummitülle	Rubber bushing	Joint caoutchouc
◇ <b>ACHTUNG!</b> - Meterware - Bitte bei Bestellung gewünschte Länge angeben!				
◇ <b>ATTENTION!</b> - Lengths in metres - Please indicate required length when ordering!				
◇ <b>ATTENTION!</b> - Longueurs par mètre - Préciser la longueur à la commande!				



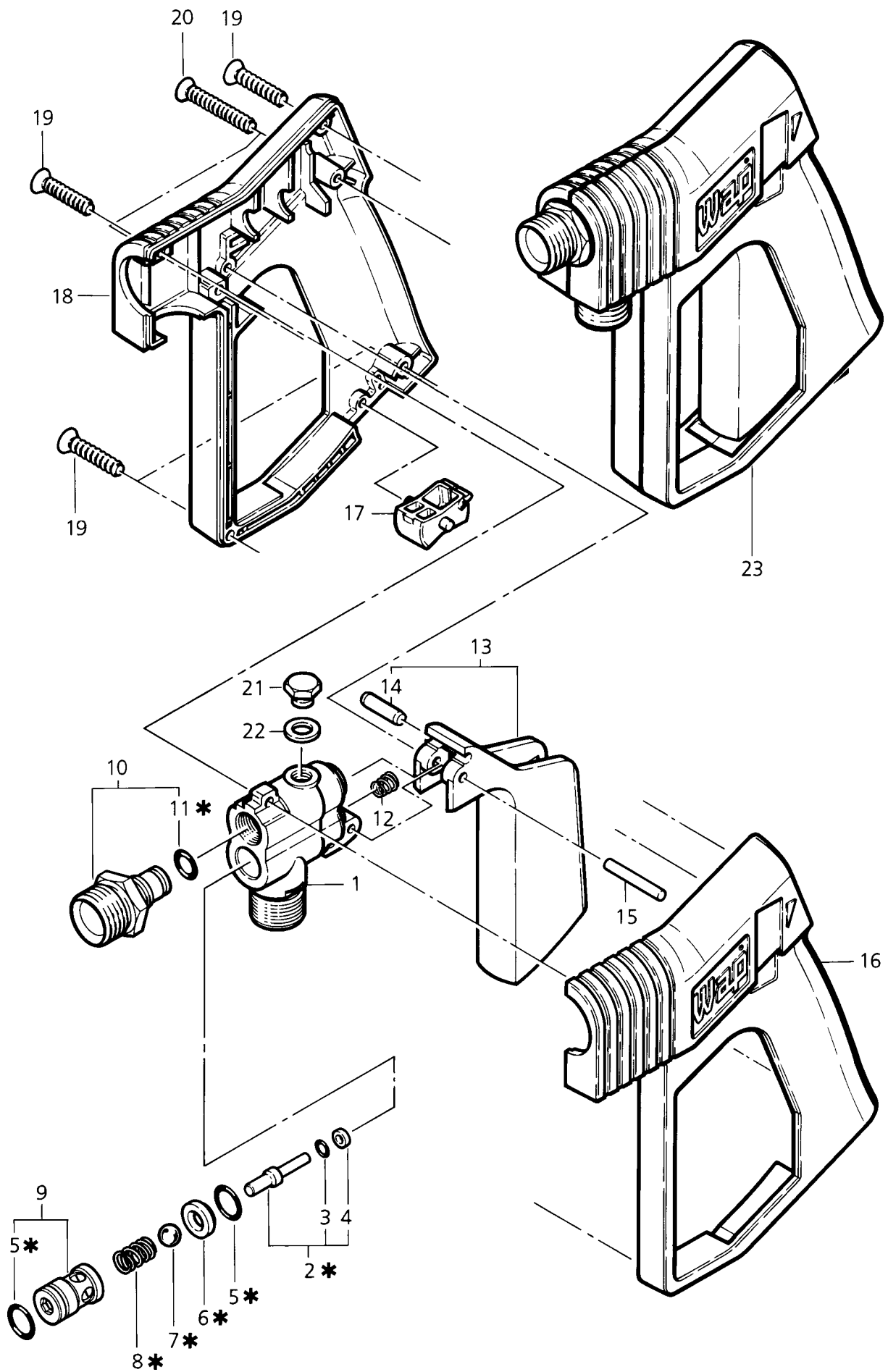
POS.	NO.	BEZEICHNUNG	DESCRIPTION	DESIGNATION
1	26716	Deckel	Cover	Couvercle
2	49445	Klebeschild	Label	Etiquette
3	10028	Schraube PT 5x14	Screw	Vis autotaraudeuse
4	243604	Drehknopf	Turning knob	Bouton
5	243606	Drehknopf	Turning knob	Bouton
6	9868	O-Ring 10x2,5	O-Ring	Joint torique
7	49502	Schaltkasten	Housing	Boîtier
8	6599	Sicherungshalter	Housing	Corps
9	5509	Feinsicherung 6,3 A	Miniature fuse	Fusible fin
10	4849	Klebeschild 'Feinsicherung 6,3A'	Label	Etiquette
◇	49179	Tragschiene	Support	Support
12	11254	Schraube PT 3,5x10	Screw	Vis autotaraudeuse
13	4126	Klemmleiste 12-polig	Terminal block	Bornier
14	6783	Klemmleiste 4-polig	Terminal block	Bornier
15	42217	Schild für Reihenklemme	Label	Etiquette
16	40631	Brücke	Jumper	Pont
17	11997	RC-Glied	RC element	Circuit RC
18	5140	Zylinderschraube M3x6 DIN 84	Socket head cap screw	Vis cylindrique
19	8935	Sechskantmutter M3 DIN 934	Hexagon nut	Ecrou 6 pans
20	47839	Kabeltülle	Cable bushing	Passe-fil
21	49121	Endschalter	Switch	Interrupteur
22	6233	Rohrmagnetschalter	Reed contact	Sonde magnetique
23	30017	Thermosicherung	Thermal cutout	Thermofusible
24	48312	Kabeltülle	Cable bushing	Passe-fil
25	48314	Kabeltülle	Cable bushing	Passe-fil
26	46781	Dichtung 23,3x4,5	Packing	Joint
27	5166	Scheibe A5,3 DIN 9021	Washer	Rondelle
28	48783	Scheibe 6,5x3	Washer	Rondelle
29	3872	Zylinderschraube M5x20 DIN 912	Socket head cap screw	Vis cylindrique
30	54620	Diode	Diode	Diode
31	46792	Signalleuchte 12V	Signal lamp	Témoin lumineux
32	46790	Signalleuchte 220V	Signal lamp	Témoin lumineux
33	46791	Signalleuchte 220V	Signal lamp	Témoin lumineux

- ◇ **ACHTUNG!** - Meterware - Bitte bei Bestellung gewünschte Länge angeben!
- ◇ **ATTENTION!** - Lengths in metres - Please indicate required length when ordering!
- ◇ **ATTENTION!** - Longueurs par mètre - Préciser la longueur à la commande!

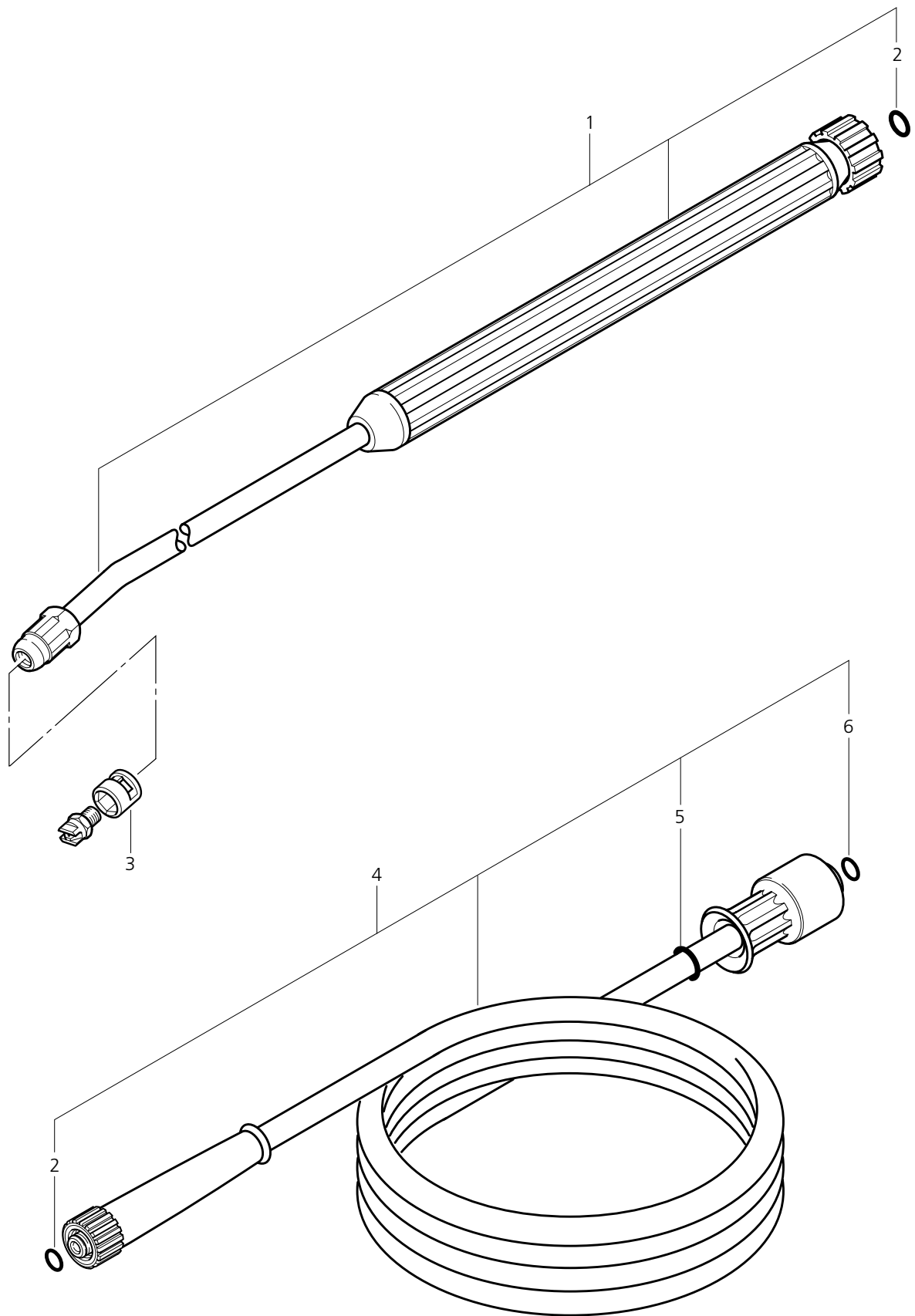


POS.	NO.	BEZEICHNUNG	DESCRIPTION	DESIGNATION
1	6698	Thermostat	Thermostat	Thermostat
2	43622	Thermostatsockel	Bracket	Support
3	16510	Schraube PT 4x30	Screw	Vis autotaraudeuse
4	49706	Nockenschalter	Switch	Commutateur
◇	5	22290	Tragschiene	Support
6	10028	Schraube PT 5x14	Screw	Vis autotaraudeuse
7	46551	Klemme		
8	14063	Zeitrelais	Time relay	Relais
9	11979	Luftschütz 230V *DE*	Contacteur	Contacteur électromag.
	14208	Luftschütz 380V *FR*	Contacteur	Contacteur électromag.
10	49265	Entstörfilter	Screening filter	Filtre antiparasite
11	2758	Sechskantmutter M8 DIN 934	Hexagon nut	Ecrou 6 pans
12	49234	Platine 230 V	Platine	Platine
13	49235	Dosierpumpe	Pump	Pompe
14	23123	Zylinderschraube M3x25 DIN 84	Socket head cap screw	Vis cylindrique
15	8935	Sechskantmutter M3 DIN 934	Hexagon nut	Ecrou 6 pans
16	49266	Druckschalter		
17	28128	Schlauch	Hose	Tuyau
18	4848	Geräteschutzschalter 3 A *FR*	Switch	Interrupteur général
19	15402	Kabeldurchführungstülle		
20	46877	Magnetventilstecker	Coupler	Raccord électrique
21	49462	Schlauch	Hose	Tuyau
22	25682	Hülse	Bush	Douille
23	11565	Schraube PT 5x18	Screw	Vis autotaraudeuse
24	25475	Platine	Platine	Platine
25	16860	Schraube PT 4x12	Screw	Vis autotaraudeuse
26	11997	RC-Glied *DE*	RC element	Circuit RC
	26987	RC-Glied *FR*	RC element	Circuit RC
◇	<b>ACHTUNG!</b> - Meterware - Bitte bei Bestellung gewünschte Länge angeben!			
◇	<b>ATTENTION!</b> - Lengths in metres - Please indicate required length when ordering!			
◇	<b>ATTENTION!</b> - Longueurs par mètre - Préciser la longueur à la commande!			





POS.	NO.	BEZEICHNUNG	DESCRIPTION	DESIGNATION	
	1	16287	Gehäuse	Casing	Corps
★	2	32813	Stift	Pin	Goupille
★	3	16503	O-Ring 2,8x1,8	O-Ring	Joint torique
★	4	16576	Stützring	Supporting ring	Anneau de pression
★	5	9852	O-Ring 11x1,5	O-Ring	Joint torique
★	6	16671	Dichtsitz	Seal	Siege
★	7	16507	Kugel	Ball	Bille
★	8	16505	Druckfeder	Pressure spring	Ressort à pression
★	9	32845	Federbüchse	Spring bushing	Douille de ressort
	10	32847	Verschraubung	Screwing	Raccord
★	11	16335	O-Ring 8,0x1,5	O-Ring	Joint torique
	12	16506	Druckfeder	Pressure spring	Ressort à pression
	13	56803	Hebel	Lever	Levier
	14	16621	Zylinderstift 5x20	Cylindrical pin	Goupille
	15	16508	Zylinderstift 4x30	Cylindrical pin	Goupille
	16	56876	Gehäuse	Casing	Corps
	17	56804	Sicherungshebel	Safety catch	Bouton de sécurité
	18	16162	Gehäuse	Casing	Corps
	19	16511	Schraube PT 4x20	Screw	Vis autotaraudeuse
	20	16510	Schraube PT 4x30	Screw	Vis autotaraudeuse
	21	16499	Stopfen M8x1	Plug	Bouchon
	22	4654	Dichtring	Packing ring	Anneau d'isolation
	23	56875	Spritzpistole	Trigger	Pistolet
★	16754	Dichtungssatz für Spritzpistole	Packing set	Jeu de garniture	



POS.	NO.	BEZEICHNUNG	DESCRIPTION	DESIGNATION
1	8074	Sprührohr abgewinkelt	Spray lance	Lance de projection coudée
2	6149	O-Ring 9,3x2,4	O-Ring	Joint torique
3	18430	Düsenschutzkappe	Nozzle protecting cap	Capot protecteur de buse
4	49236	HD-Schlauch DN 6x10 m	HP-hose	Tuyau HP
5	12650	O-Ring 12,37X2,62	O-Ring	Joint torique
6	1381	O-Ring 14,0x2,0	O-Ring	Joint torique

70522 / 010695

