



Wap CS 602

Wap CS 620

Wap CS 820

Wap CS 603

Wap CS 630

Wap CS 800

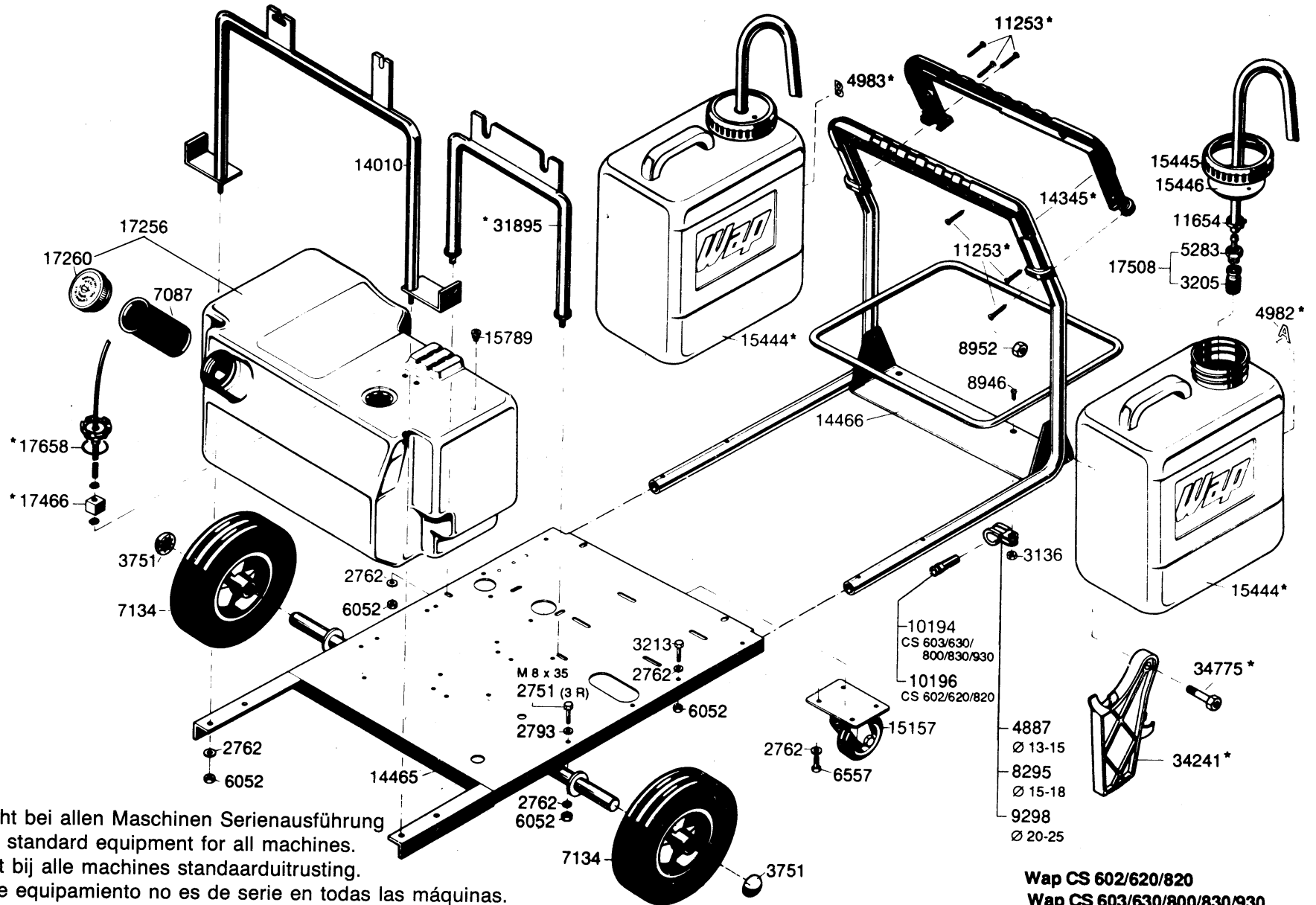
Wap CS 830

Wap CS 930

Betriebsanleitung mit Ersatzteilliste

Maschinen-Nummer _____

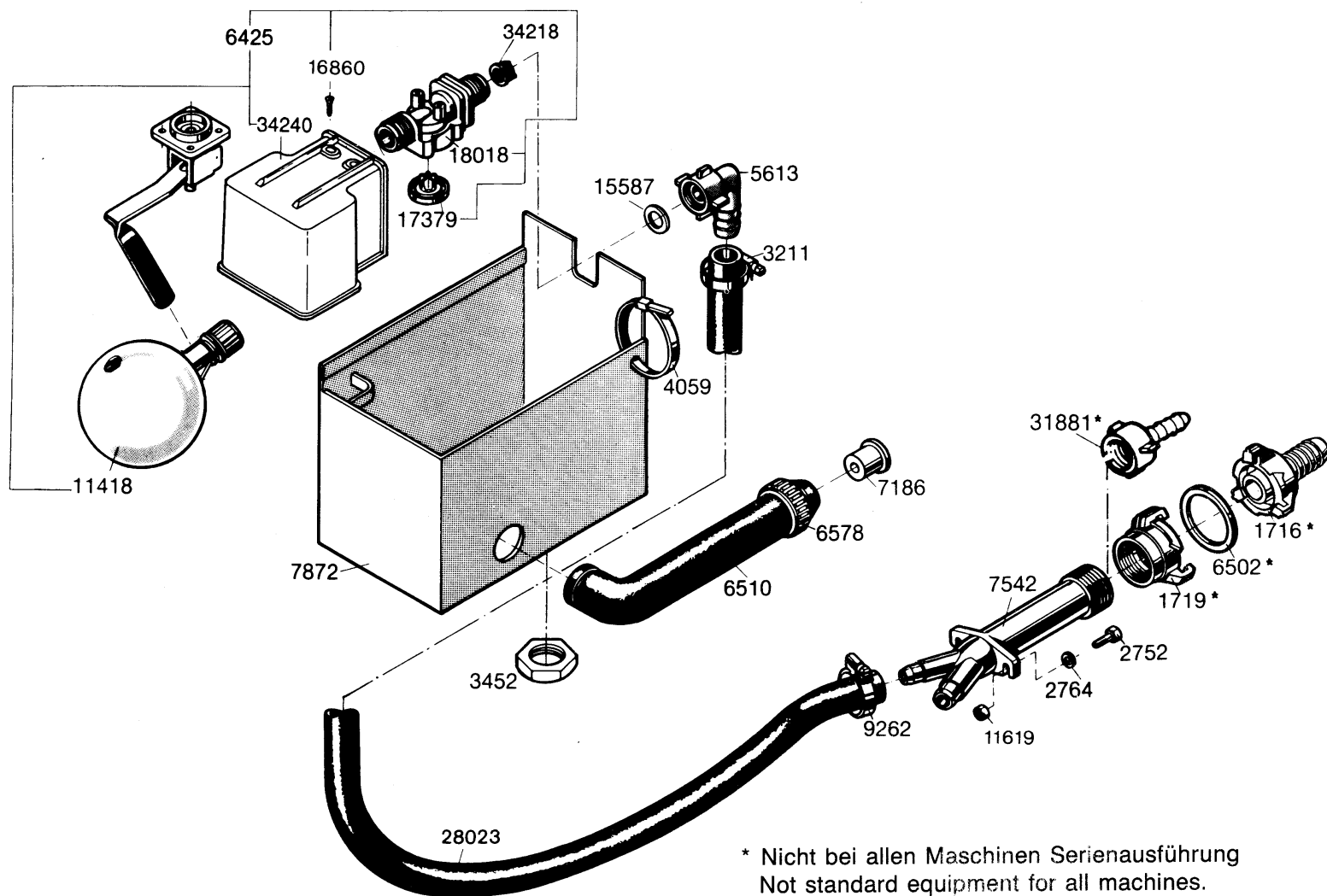
15035
140292



* Nicht bei allen Maschinen Serienausführung
 Not standard equipment for all machines.
 Niet bij alle machines standaarduitrusting.
 Este equipamiento no es de serie en todas las máquinas.
 Pas standard pour toutes les machines.
 Non di serie su tutte le macchine.

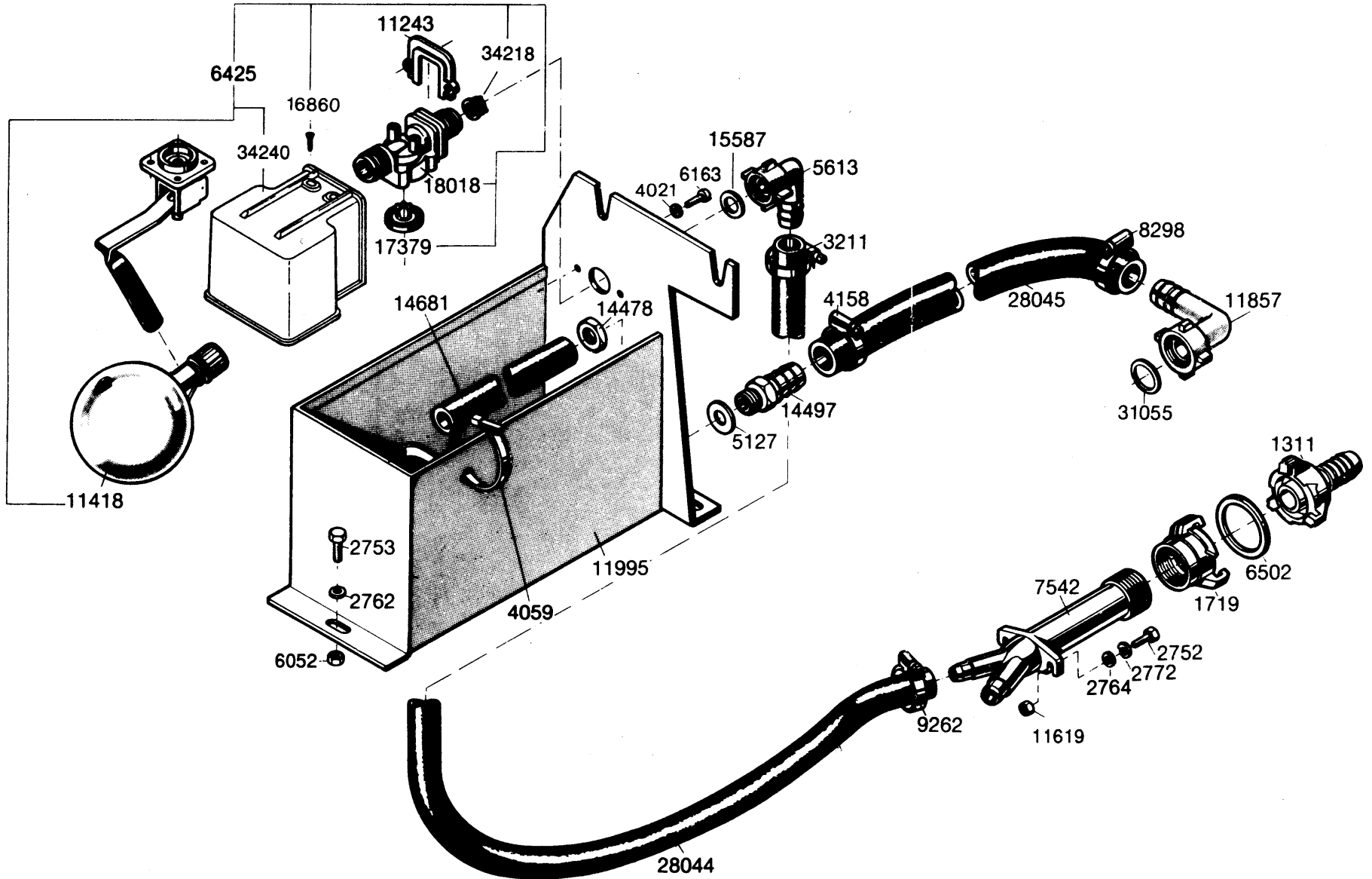
Wap CS 602/620/820
 Wap CS 603/630/800/830/930

Wap CS 602/620/820
 Wap CS 603/630/800

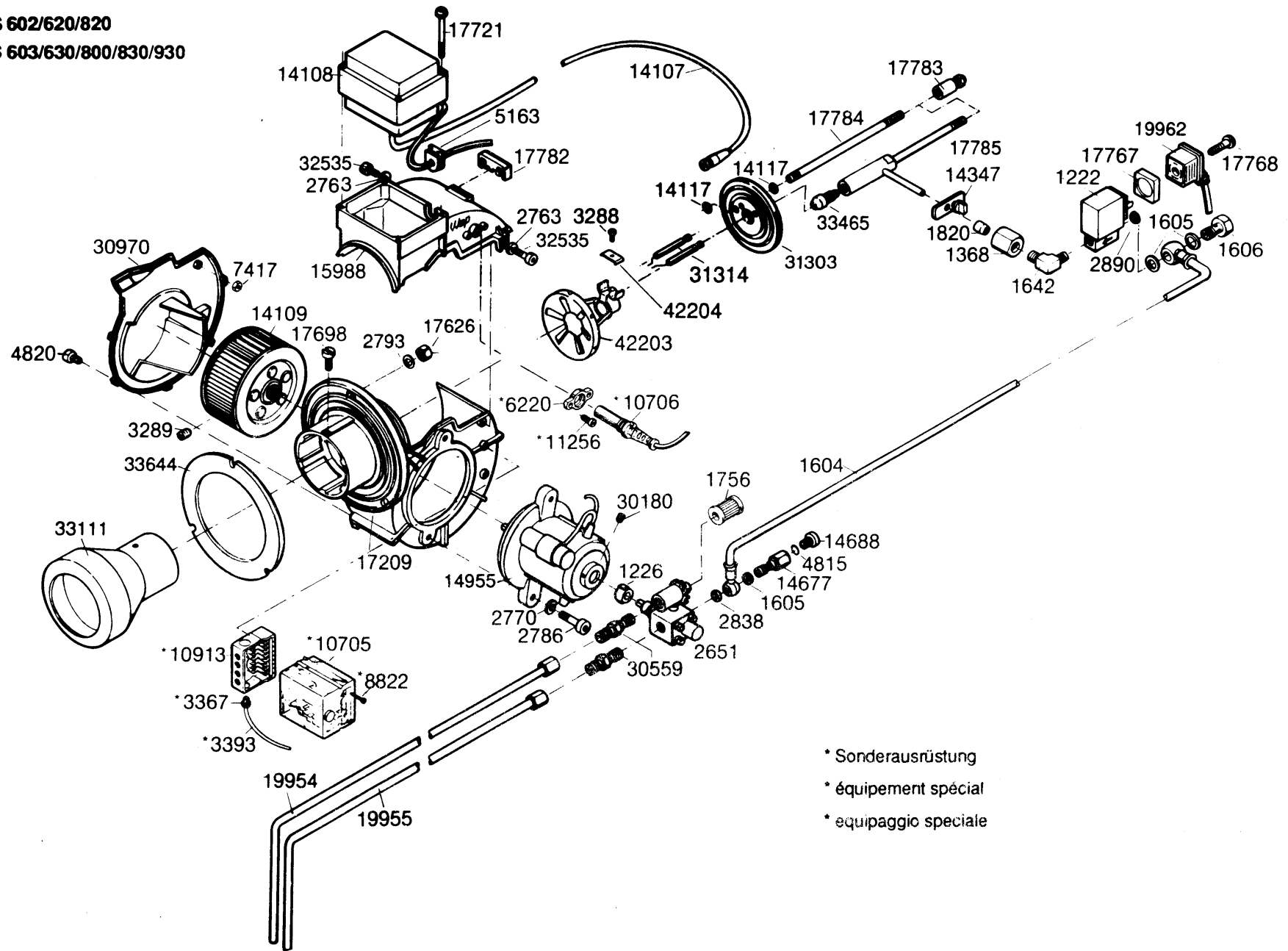


* Nicht bei allen Maschinen Serienausführung
 Not standard equipment for all machines.
 Niet bij alle machines standaarduitrusting.
 Este equipamiento no es de serie en todas las máquinas.
 Pas standard pour toutes les machines.
 Non di serie su tutte le macchine.

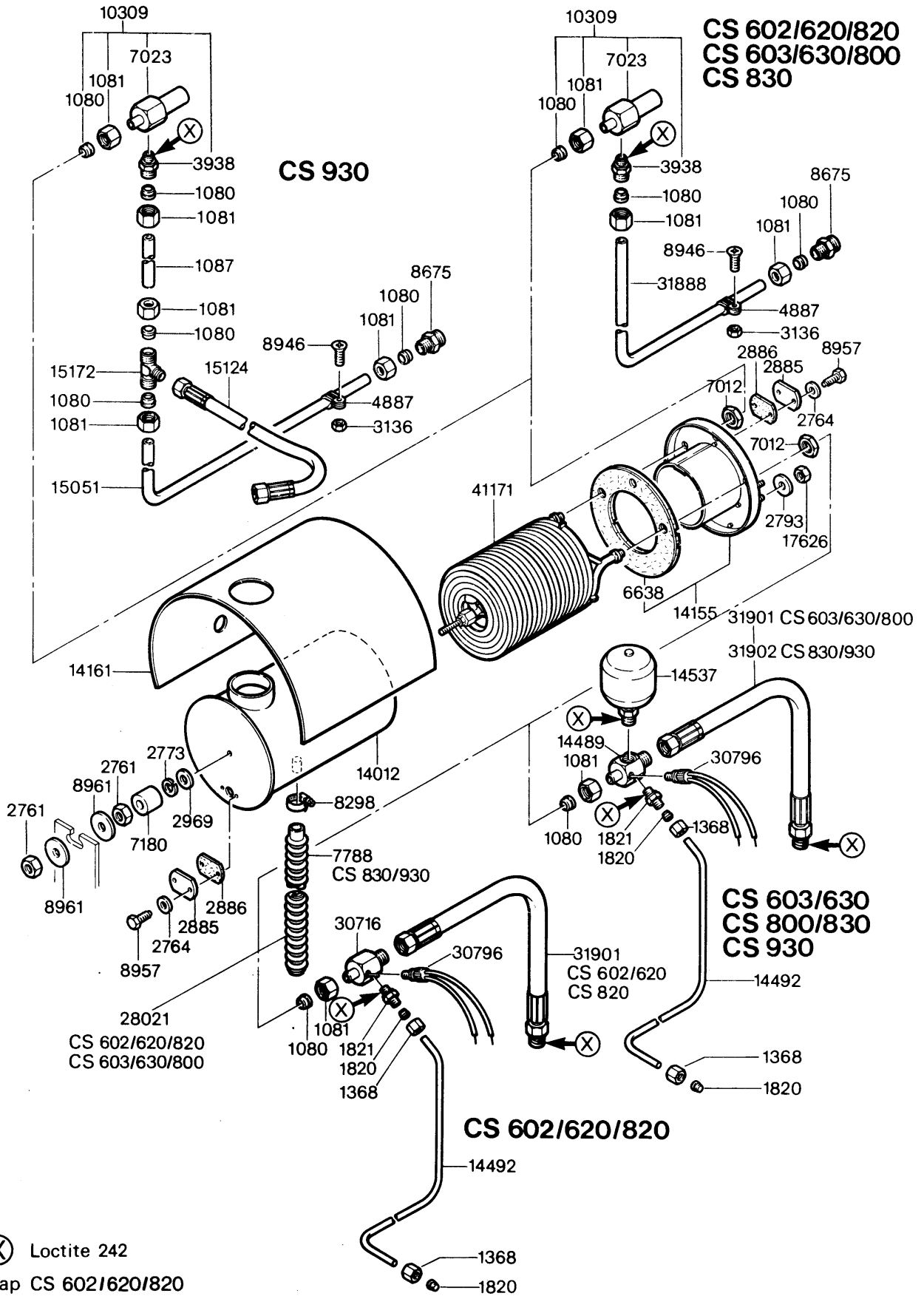
Wap CS 830/930



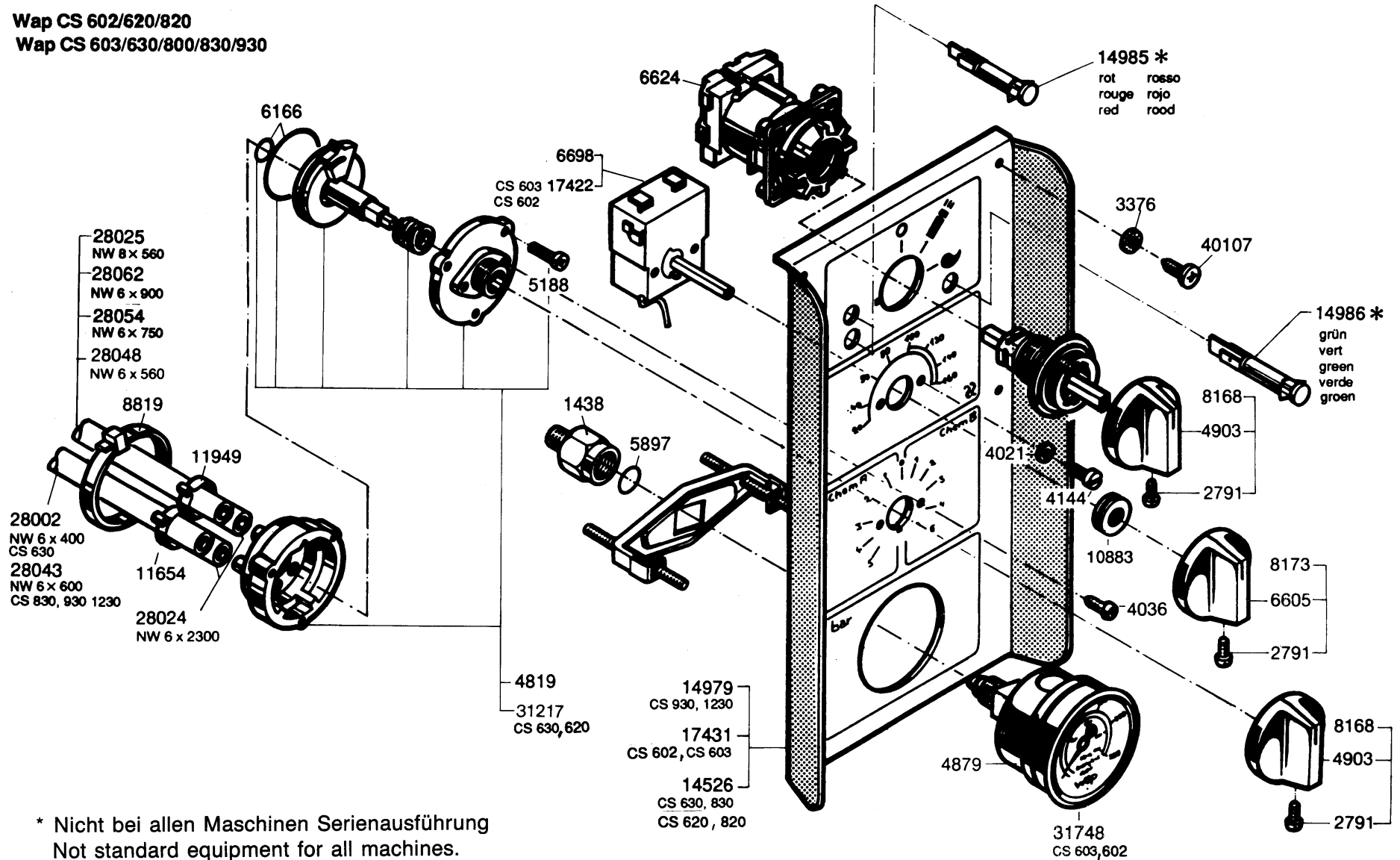
Wap CS 602/620/820
Wap CS 603/630/800/830/930



- * Sonderausrüstung
- * équipement spécial
- * equipaggio speciale

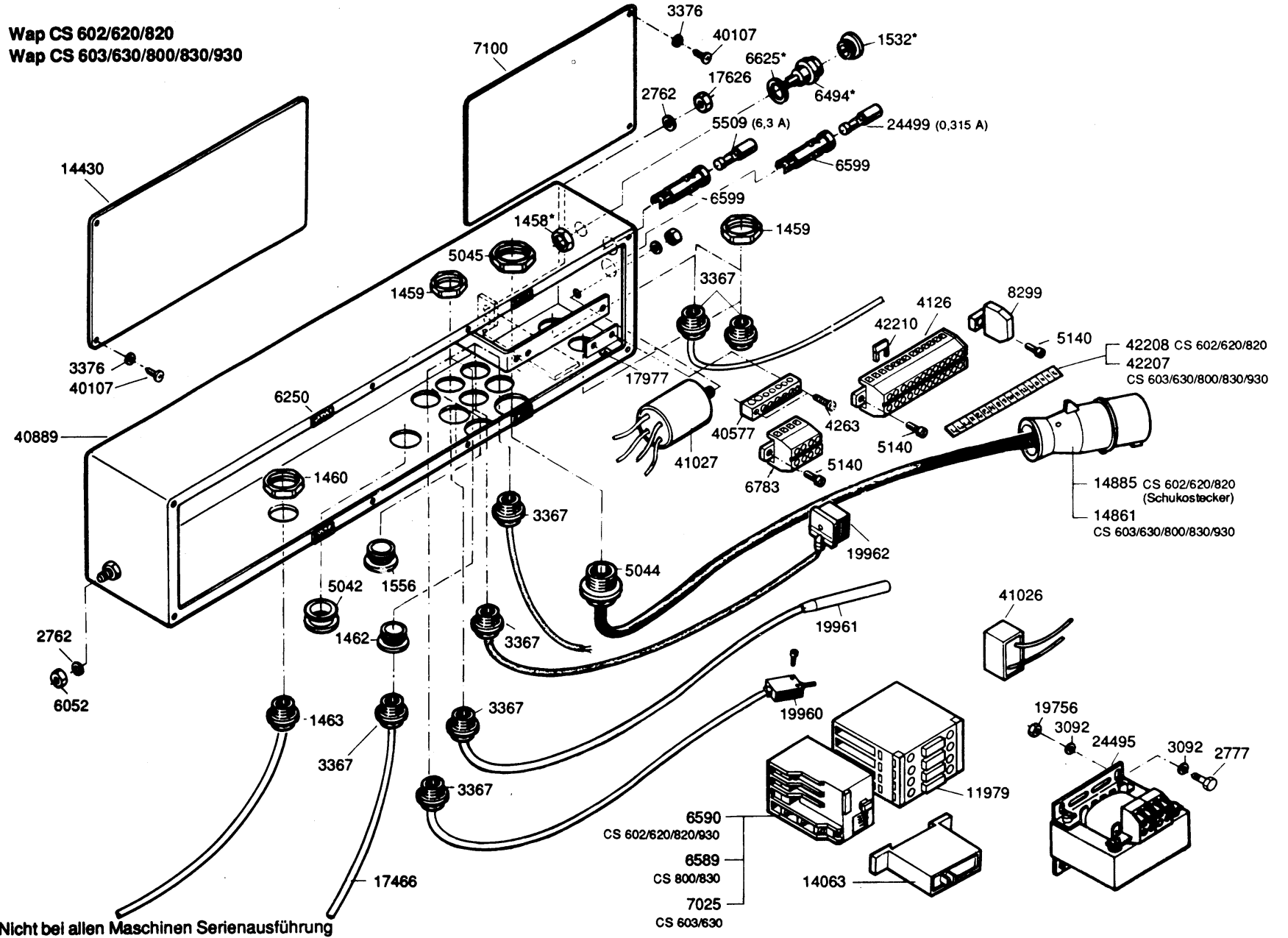


Wap CS 602/620/820
 Wap CS 603/630/800/830/930

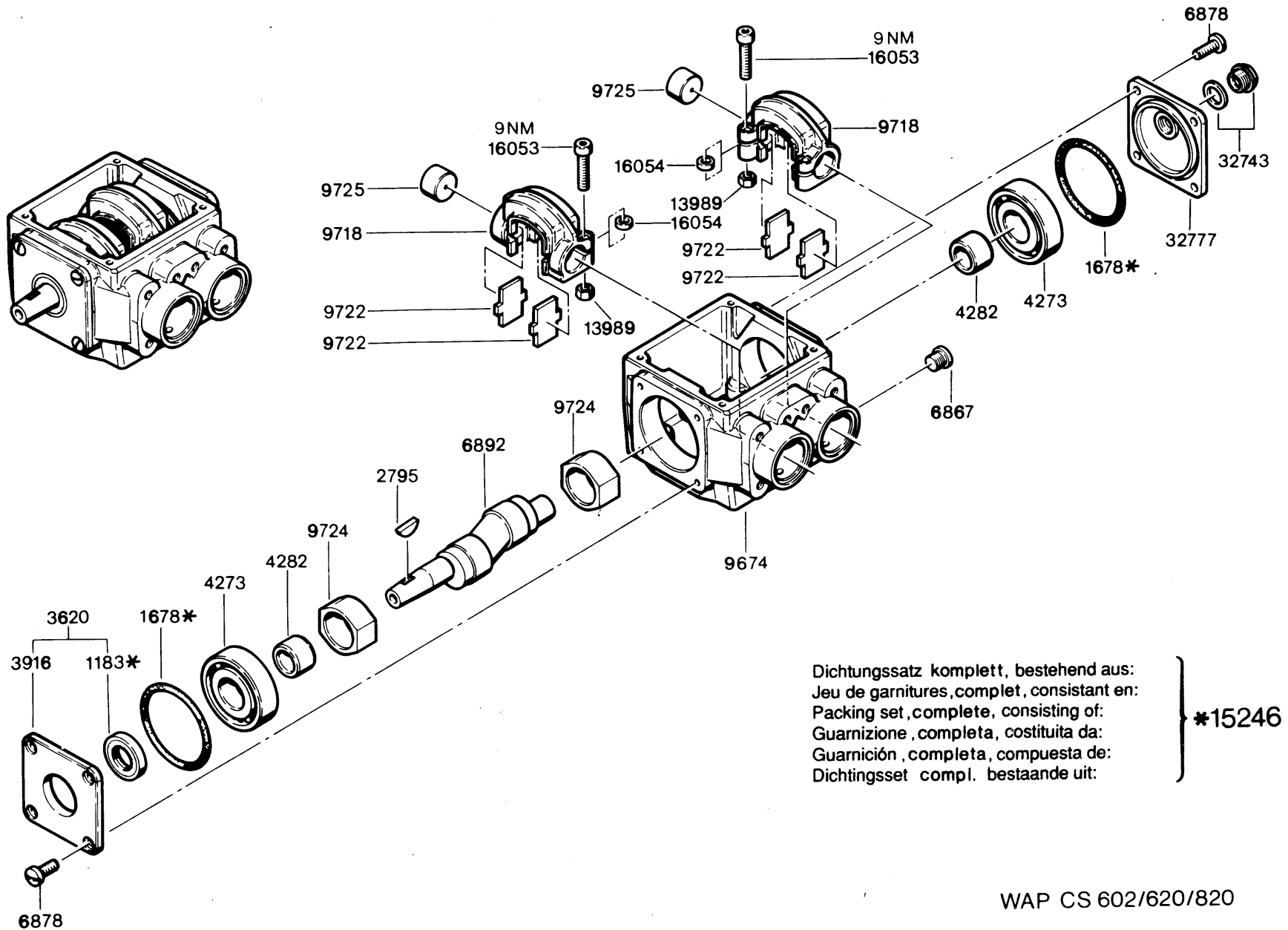


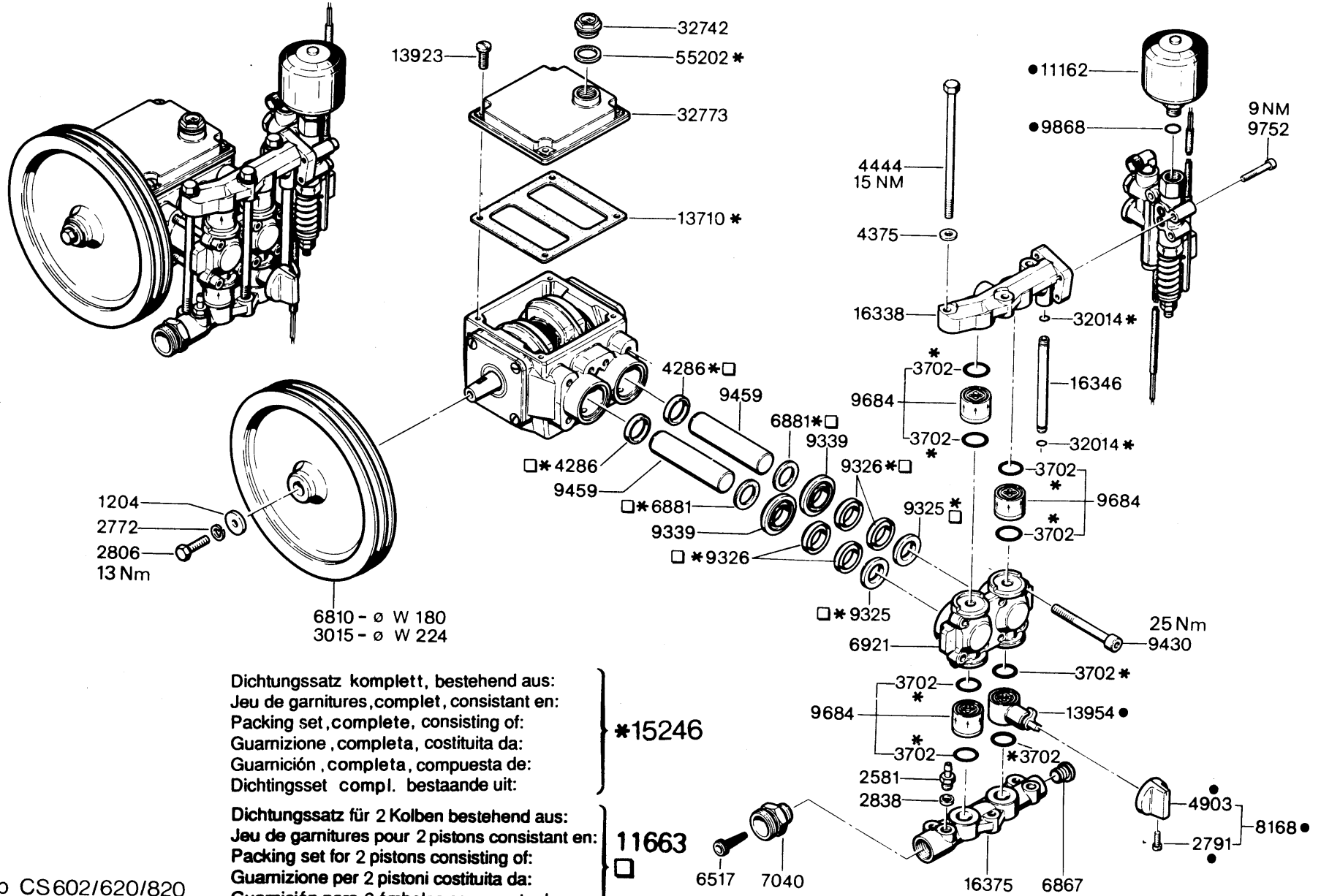
* Nicht bei allen Maschinen Serienausführung
 Not standard equipment for all machines.
 Niet bij alle machines standaarduitrusting.
 Este equipamiento no es de serie en todas las máquinas.
 Pas standard pour toutes les machines.
 Non di serie su tutte le macchine.

Wap CS 602/620/820 Wap CS 603/630/800/830/930



* Nicht bei allen Maschinen Serienausführung





Dichtungssatz komplett, bestehend aus:
 Jeu de garnitures, complet, consistant en:
 Packing set, complete, consisting of:
 Guarnizione, completa, costituita da:
 Guarnición, completa, compuesta de:
 Dichtingsset compl. bestaande uit:

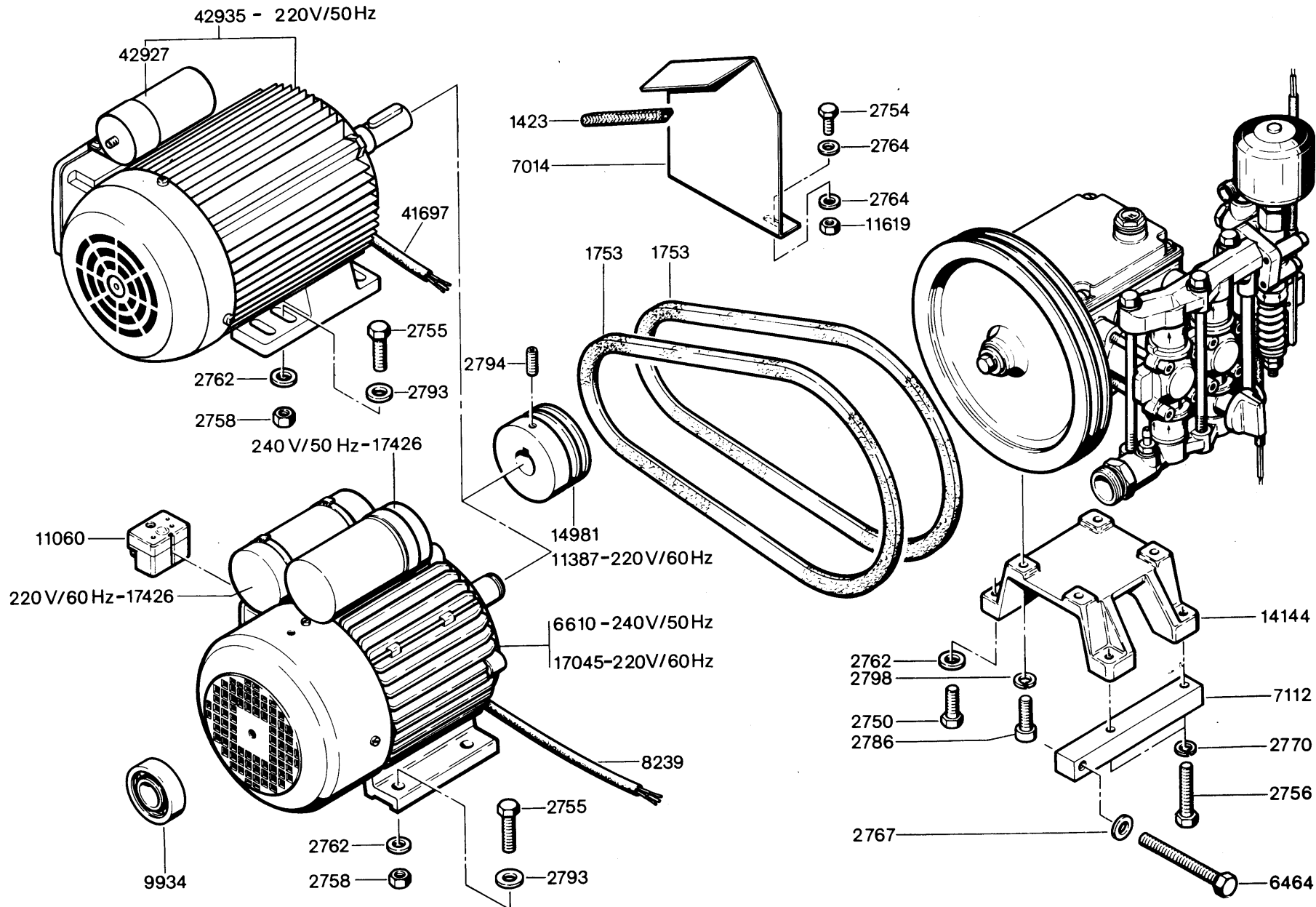
*15246

Dichtungssatz für 2 Kolben bestehend aus:
 Jeu de garnitures pour 2 pistons consistant en:
 Packing set for 2 pistons consisting of:
 Guarnizione per 2 pistoni costituita da:
 Guarnición para 2 émbolos compuesta de:
 Dichtingsset voor 2 plunjers bestaande uit:

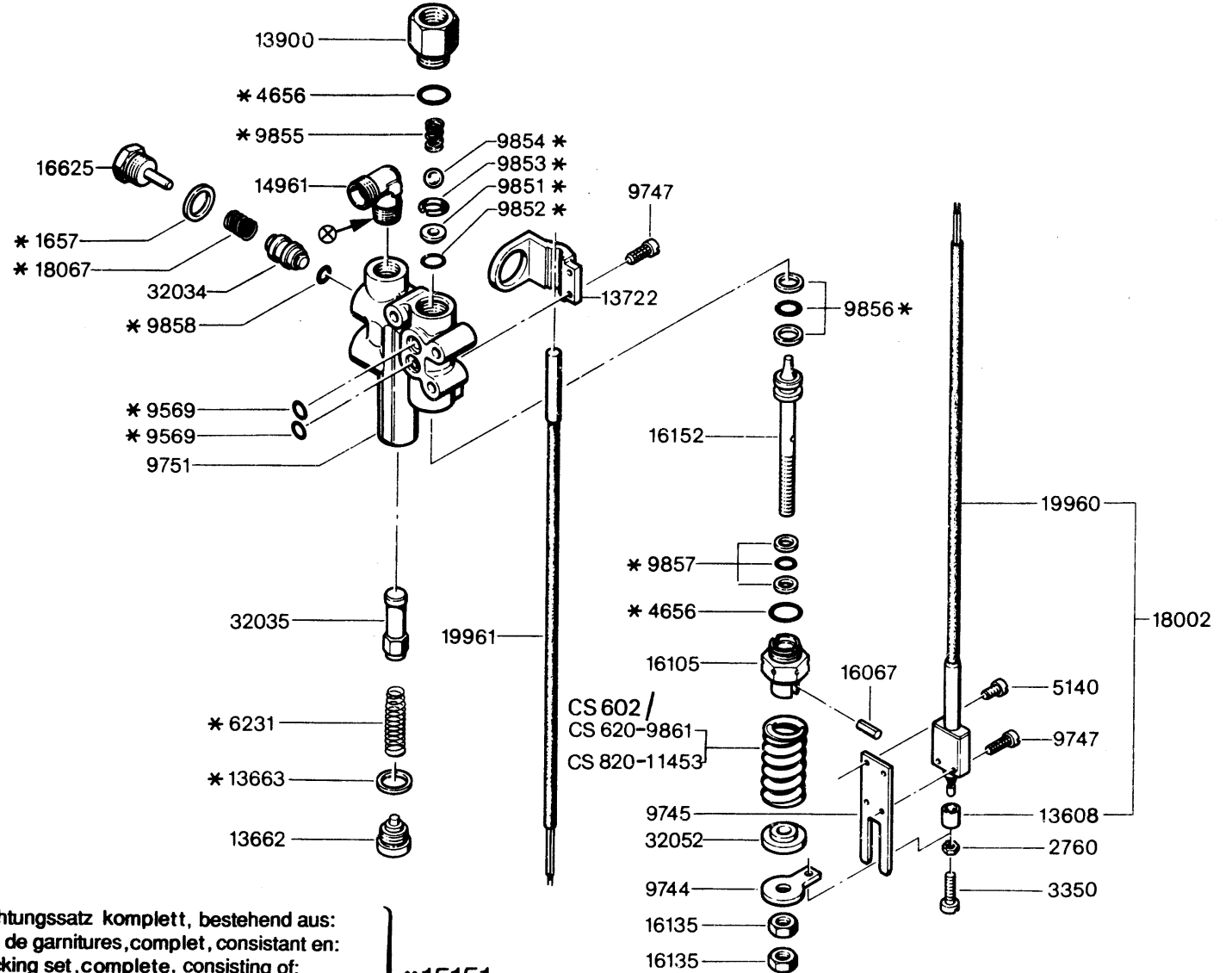
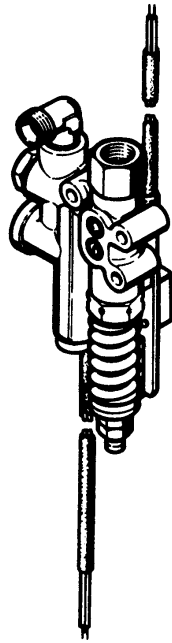
□ 11663

Wap CS602/620/820

● nicht bei CS 602



Wap CS 602/620/820

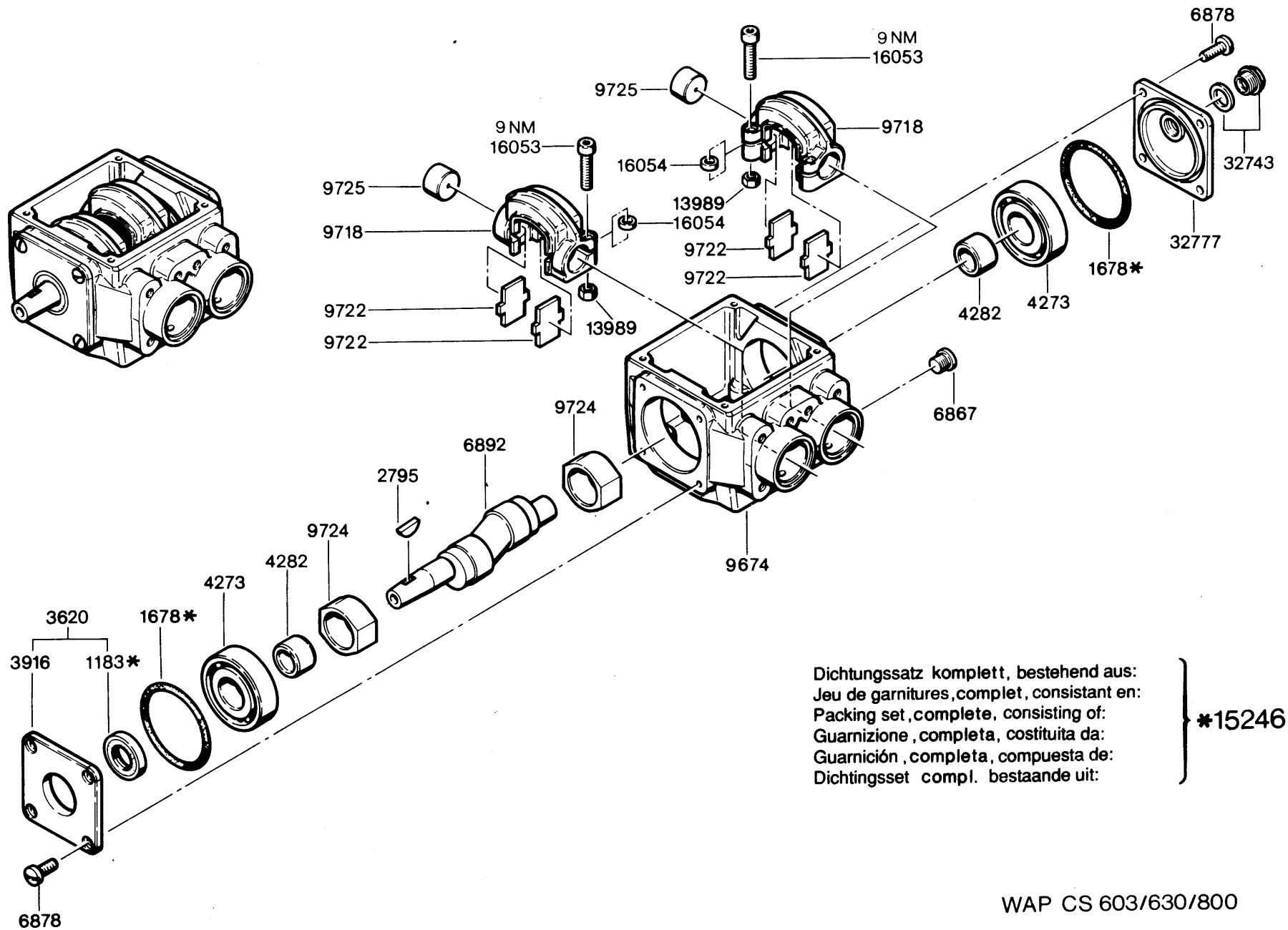


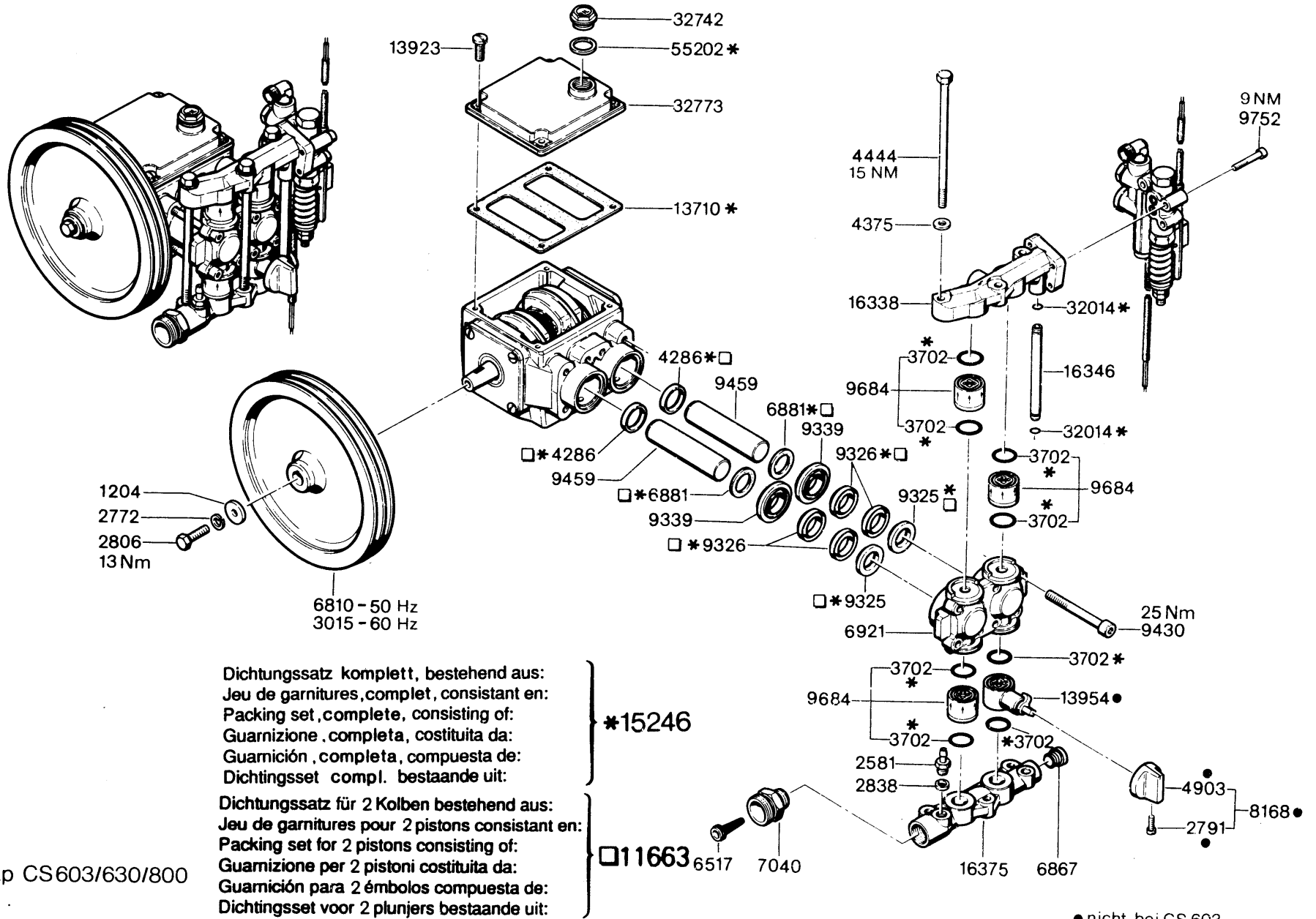
Dichtungssatz komplett, bestehend aus:
 Jeu de garnitures, complet, consistant en:
 Packing set, complete, consisting of:
 Guarnizione, completa, costituita da:
 Guarnición, completa, compuesta de:
 Dichtingsset compl. bestaande uit:

} *15151

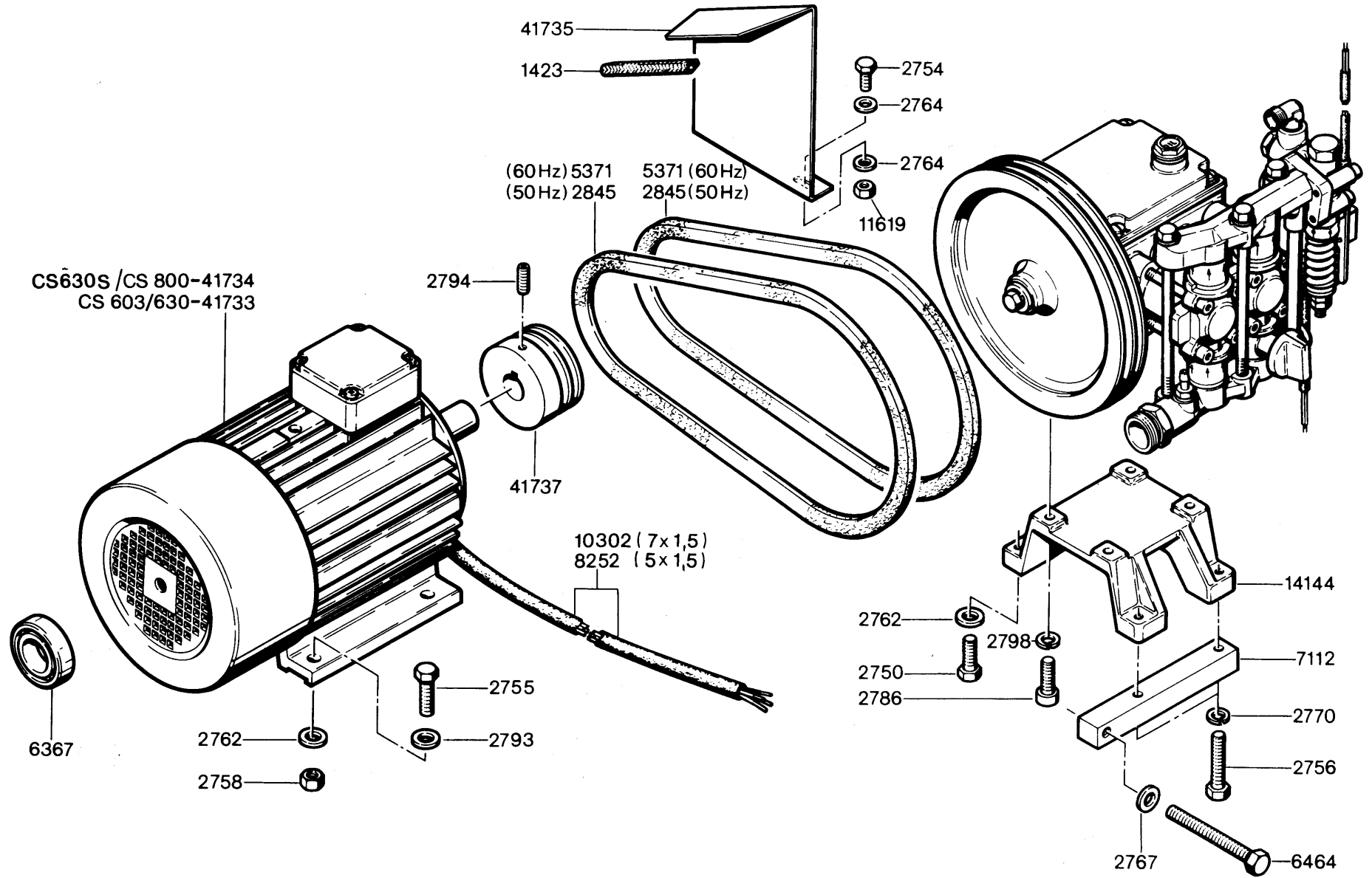
⊗ Loctite 242

Wap CS 602/620/820

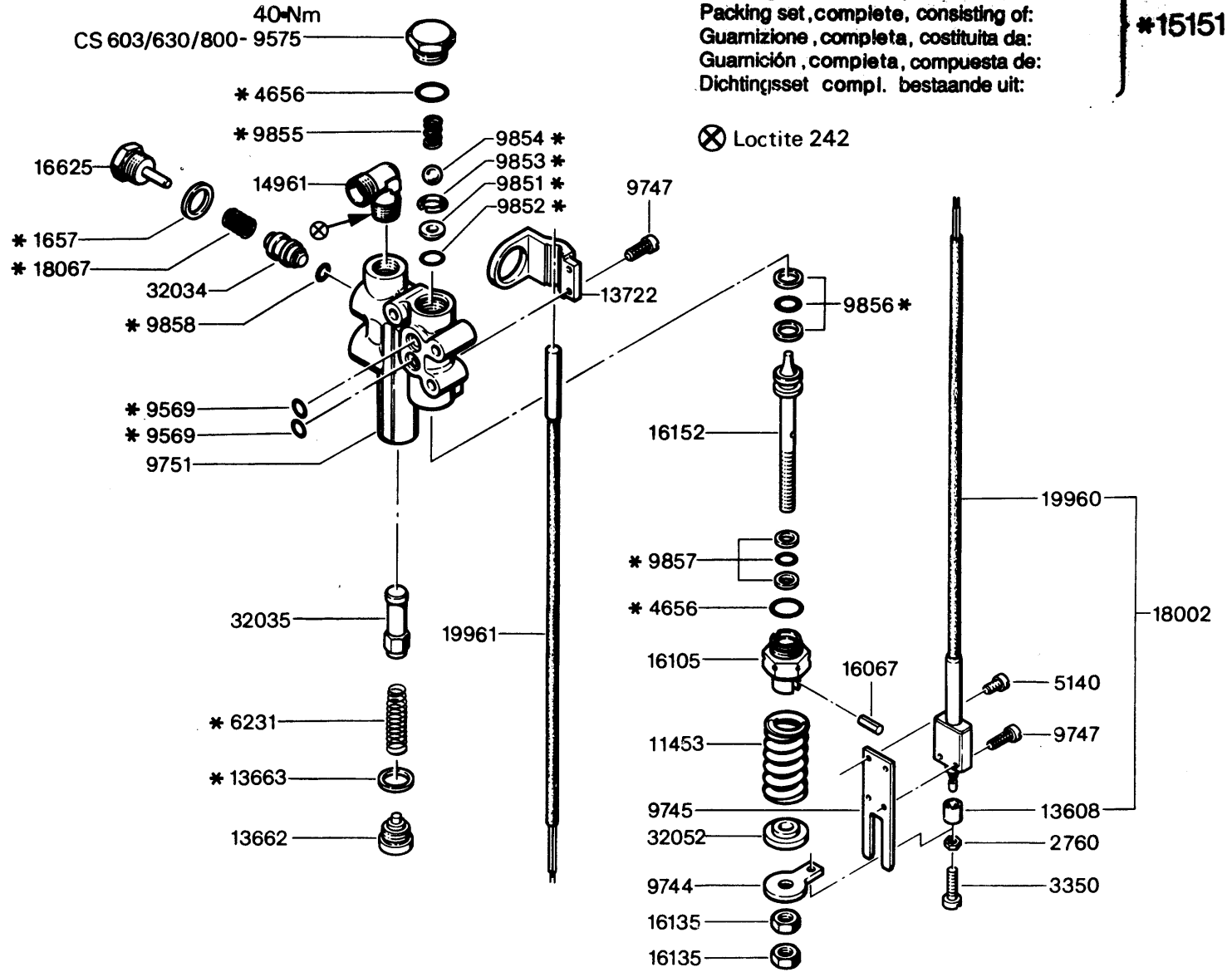
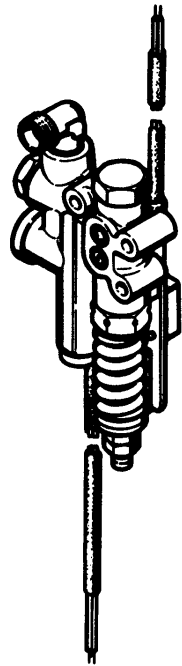




Wap CS603/630/800



WAP CS 603/630/800

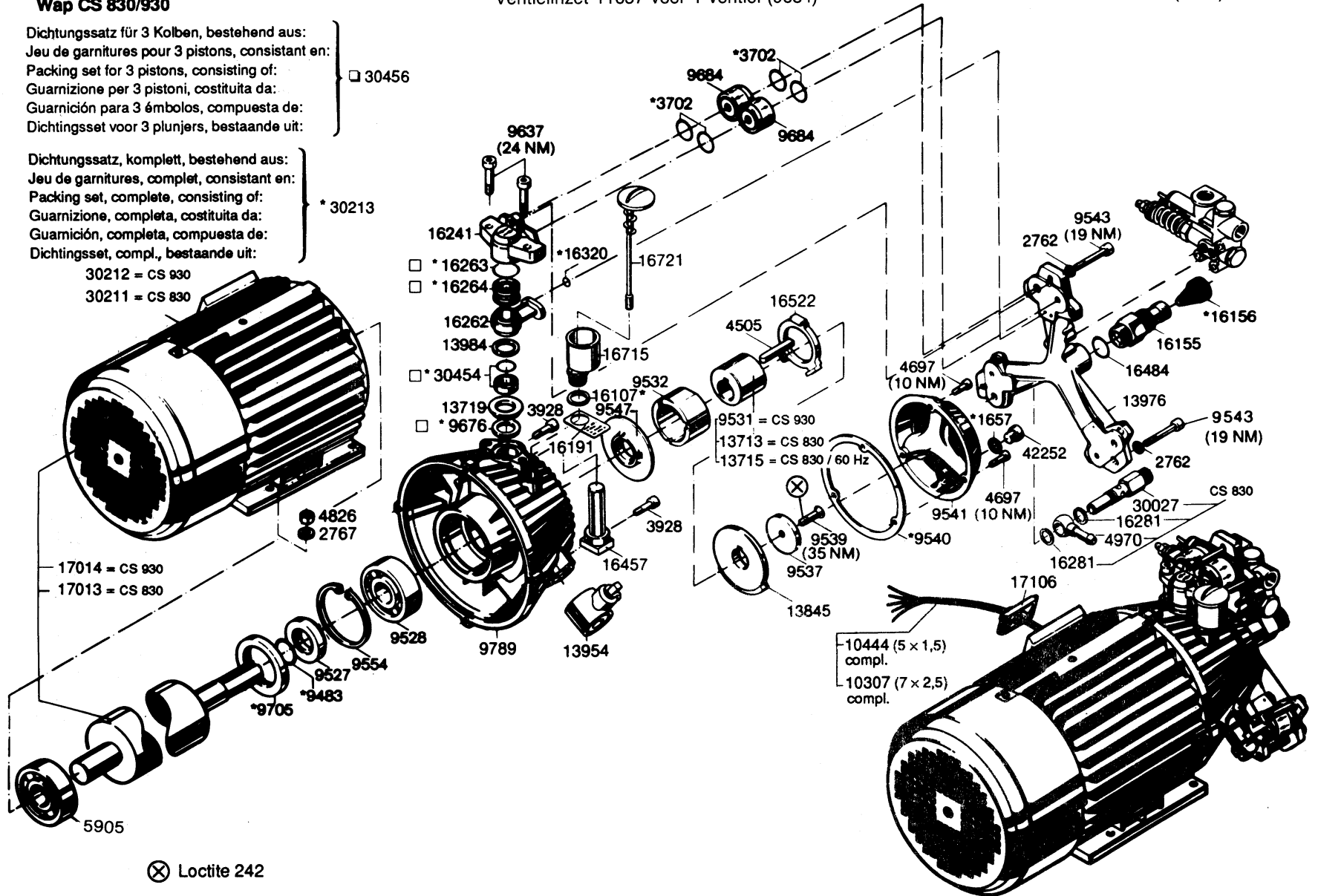


Dichtungssatz komplett, bestehend aus:
 Jeu de garnitures, complet, consistant en:
 Packing set, complete, consisting of:
 Guarnizione, completa, costituita da:
 Guarnición, completa, compuesta de:
 Dichtingsset compl. bestaande uit:

Wap CS 830/930

Dichtungssatz für 3 Kolben, bestehend aus:
 Jeu de garnitures pour 3 pistons, consistant en:
 Packing set for 3 pistons, consisting of:
 Guarnizione per 3 pistoni, costituita da:
 Guarnición para 3 émbolos, compuesta de:
 Dichtingsset voor 3 plunjers, bestaande uit: } □ 30456

Dichtungssatz, komplett, bestehend aus:
 Jeu de garnitures, complet, consistant en:
 Packing set, complete, consisting of:
 Guarnizione, completa, costituita da:
 Guarnición, completa, compuesta de:
 Dichtingsset, compl., bestaande uit: } * 30213
 30212 = CS 930
 30211 = CS 830



Cuore della valvola 11657 per 1 valvola (9684)
 Juego reparación 11657 para 1 válvula (9684)
 Ventielinzet 11657 voor 1 ventiel (9684)

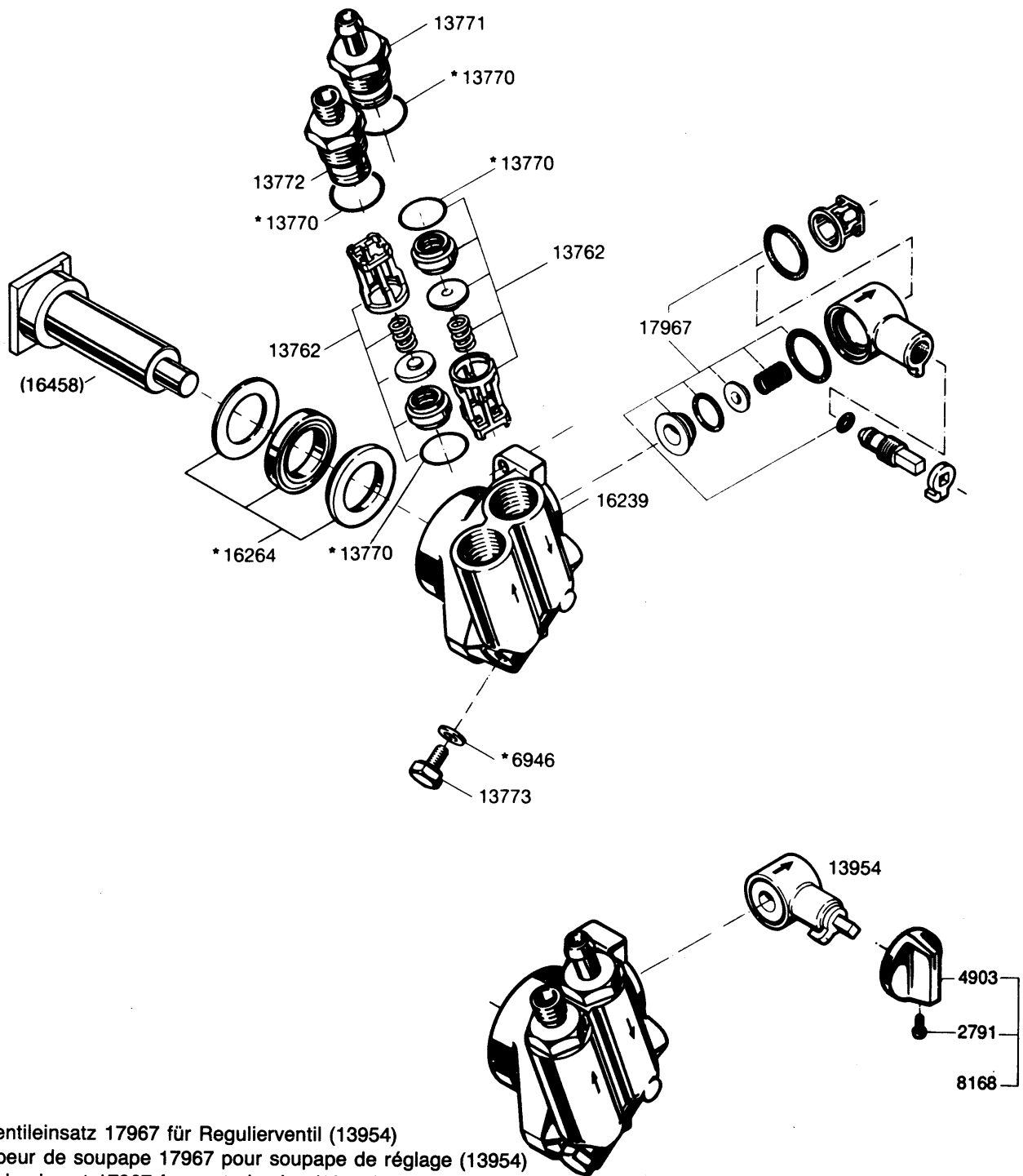
Ventileinsatz 11657 für 1 Ventil (9684)
 Coeur de soupape 11657 pour 1 soupape (9684)
 Valve insert 11657 for 1 valve (9684)

17014 = CS 930
 17013 = CS 830

9531 = CS 930
 13713 = CS 830
 13715 = CS 830 / 60 Hz

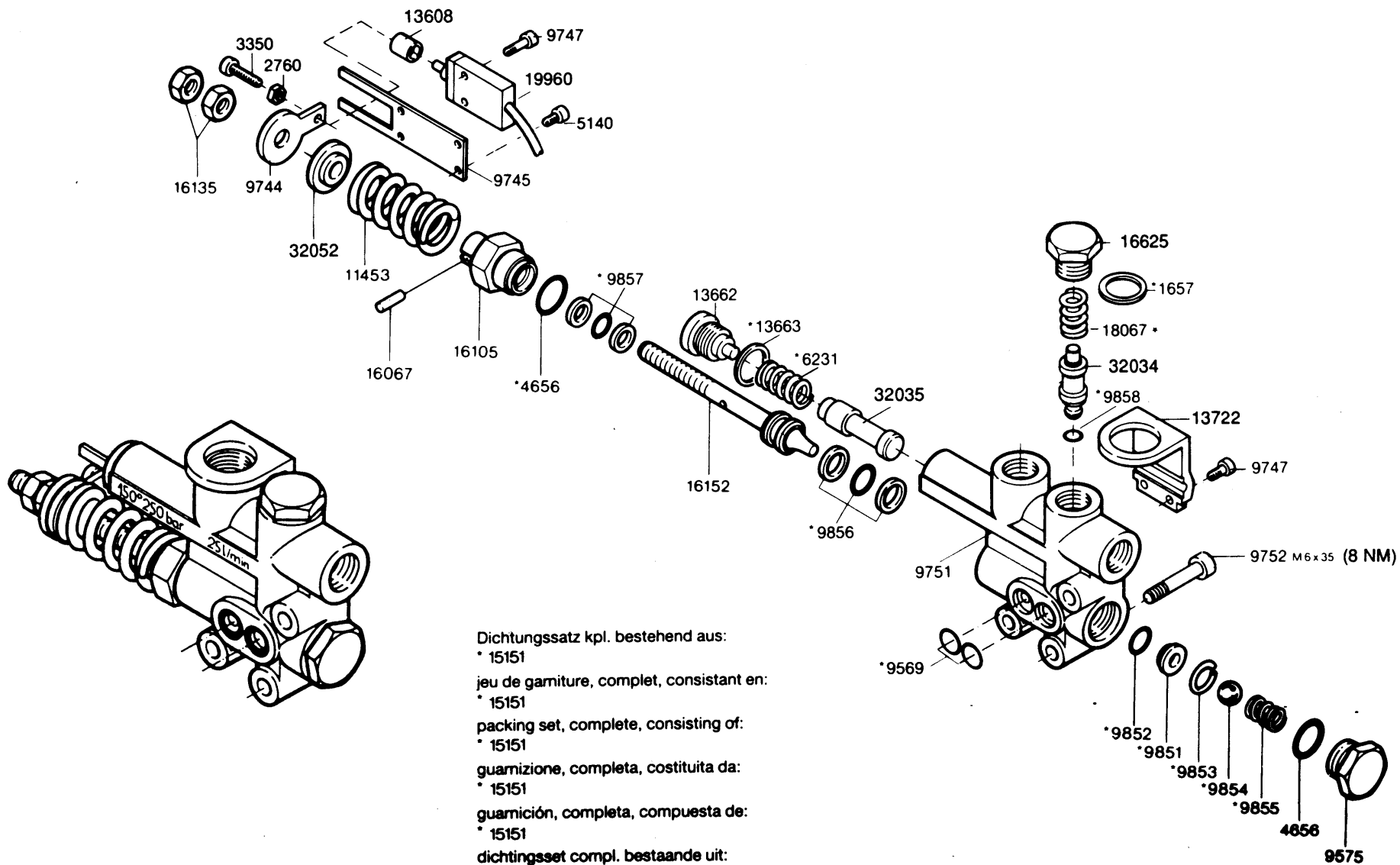
10444 (5 x 1,5)
 compl.
 10307 (7 x 2,5)
 compl.

⊗ Loctite 242

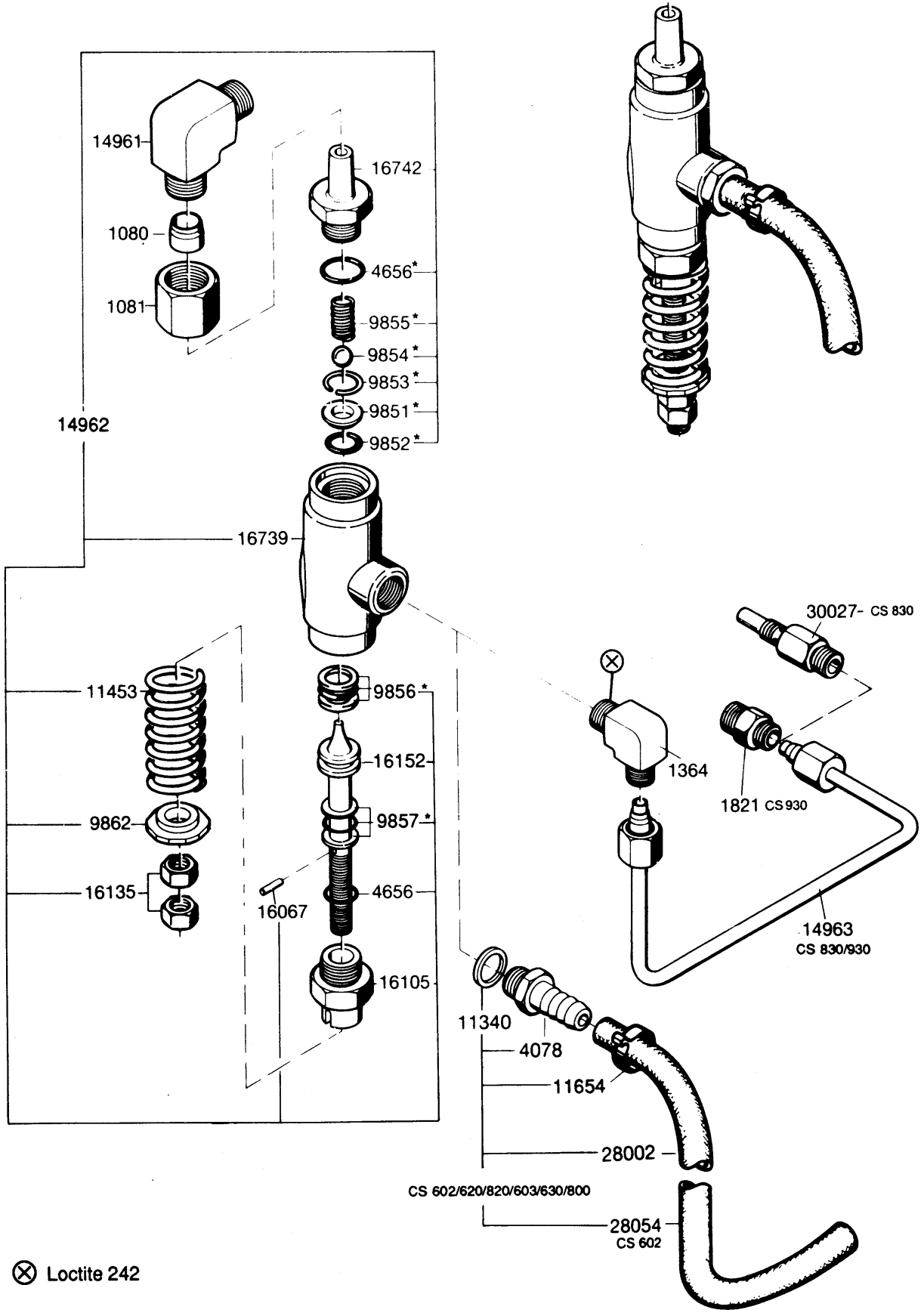


- Ventileinsatz 17967 für Regulierventil (13954)
- Coeur de soupape 17967 pour soupape de réglage (13954)
- Valve insert 17967 for control valve (13954)
- Cuore della valvola 17967 per valvola (13954)
- Juego Reparación 17967 para válvula de regulacion (13954)
- Ventielinzet 17967 voor regelventiel (13954)

Wap CS 830/930

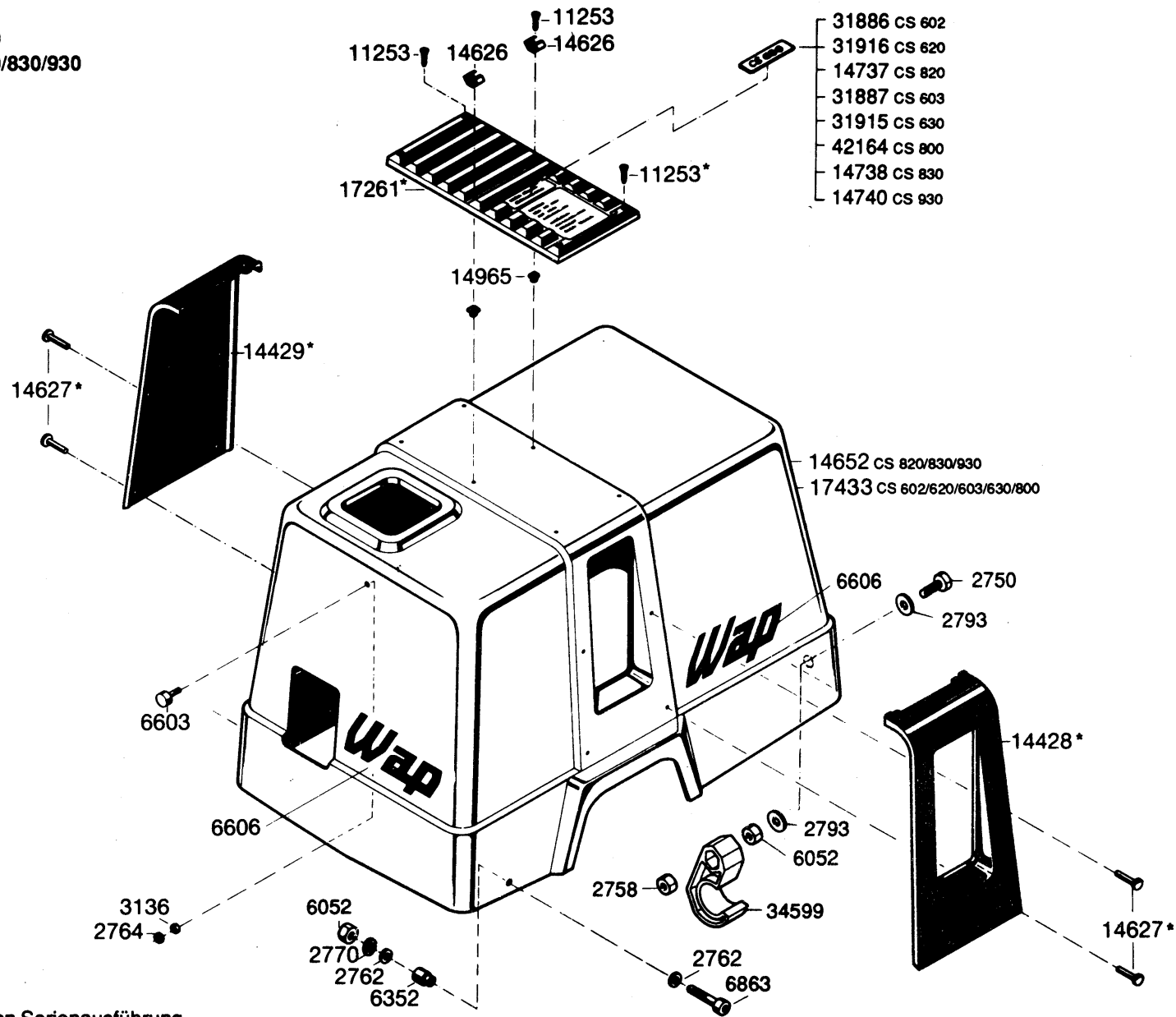


Wap CS 602/620/820
 Wap CS 603/630/800/830/930

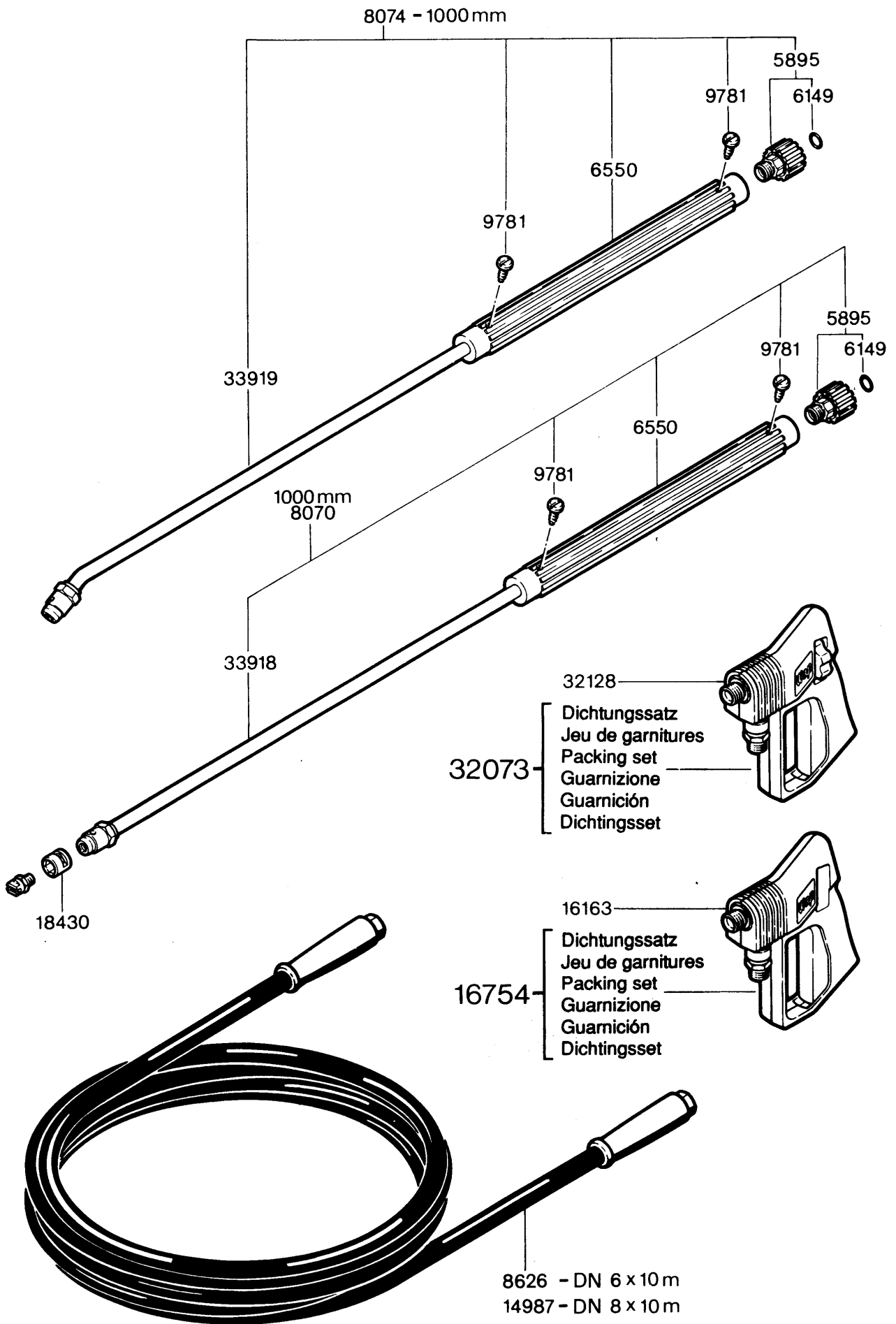


⊗ Loctite 242

Wap CS 602/620/820
 Wap CS 603/630/800/830/930



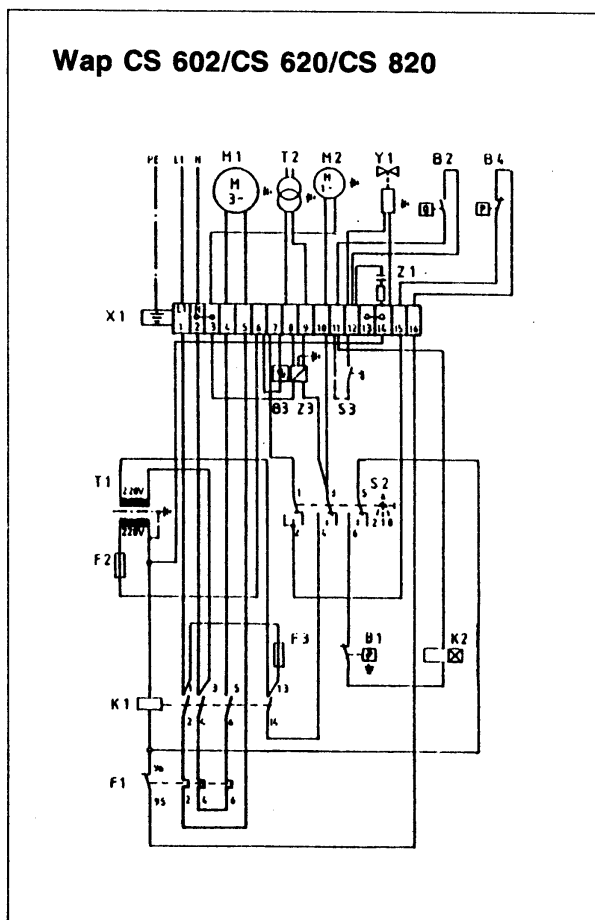
* Nicht bei allen Maschinen Serienausführung



Schaltpläne

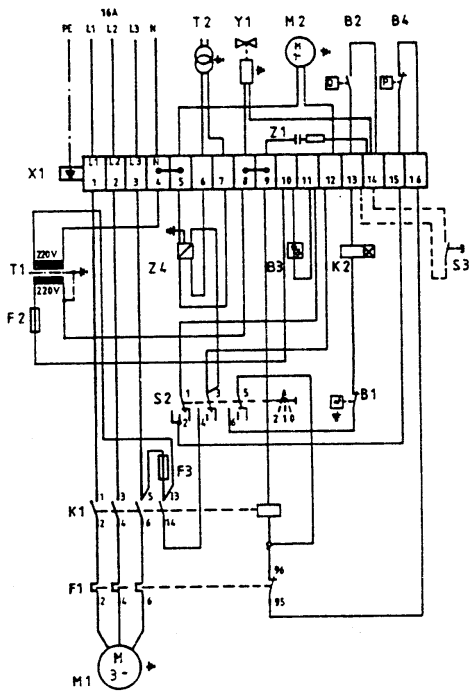
Geräteliste — gültig für alle Schaltpläne —

Kennbuchst.	Geräteart	Kennbuchst.	Geräteart
B 1	Thermostat/Combistat	K 2	Verzögerungsrelais 4,5 s Heizölzufuhr
B 2	Strömungswächter	M 1	Motor — HD-Pumpe
B 3	Thermosicherung	M 2	Brennermotor
B 4	Druckschalter	S 2	Steuerschalter
B 9	Schwimmerschalter — Brennersteuerung	S 3	Ausdampftaster
F 1	Überstromauslöser	T 1	Steuertrafo
F 2	Steuersicherung 0,315 A	T 2	Zündtrafo
F 3	Steuersicherung 6,3 A	X 1	Klemmleiste im Gerät
H 1	Leuchtmelder Betrieb (grün)	Y 1	Magnetventil Heizölzufuhr
H 2	Leuchtmelder Überstrom (rot)	Z 1	RC-Glied
H 3	Leuchtmelder Brennerstörung (rot)	Z 4	Entstörfilter
K 1	Schütz — Pumpen-Motor		



Schaltpläne

Wap CS 603/CS 630/CS 800/CS 830



Wap CS 930

