

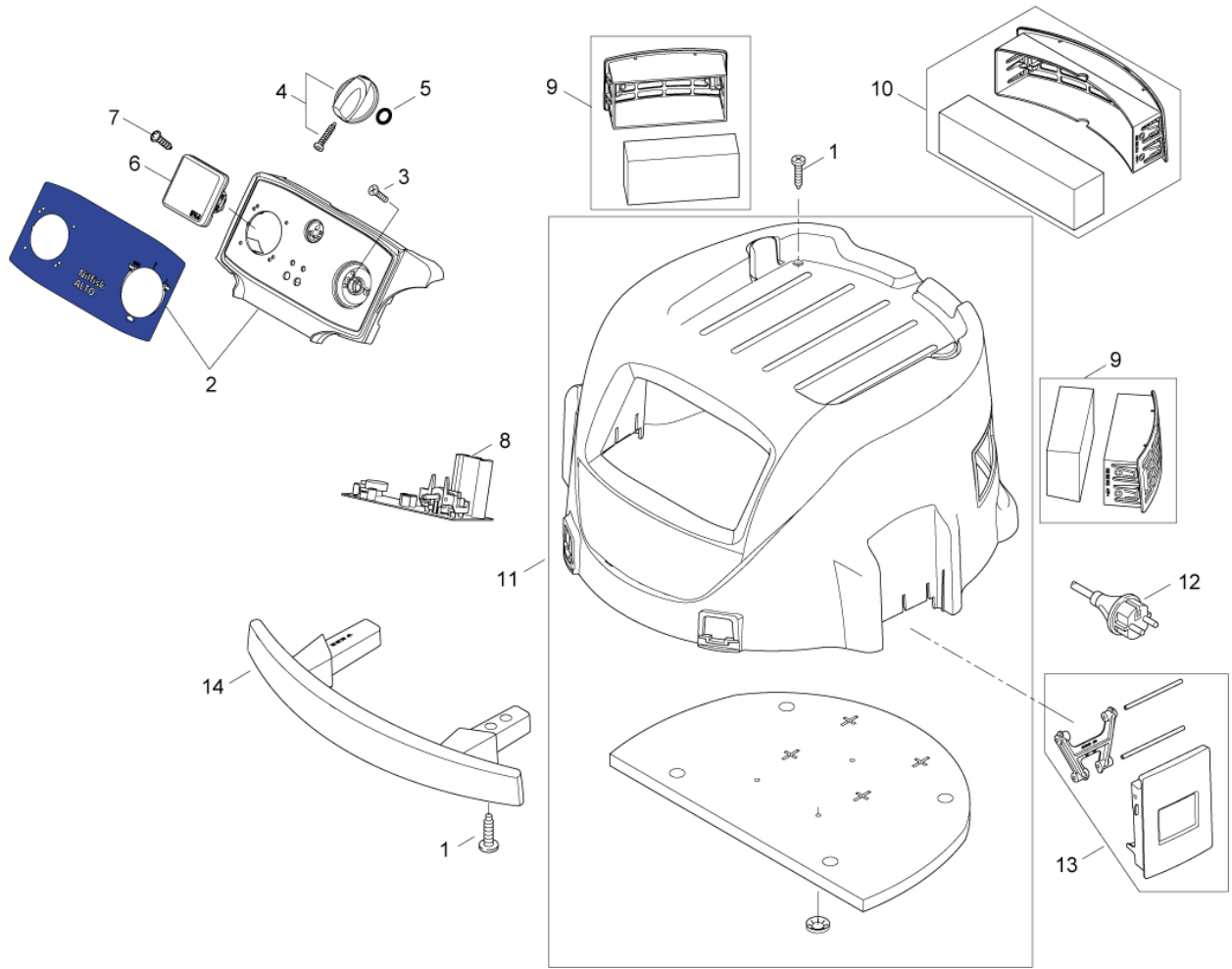
PARTS LIST



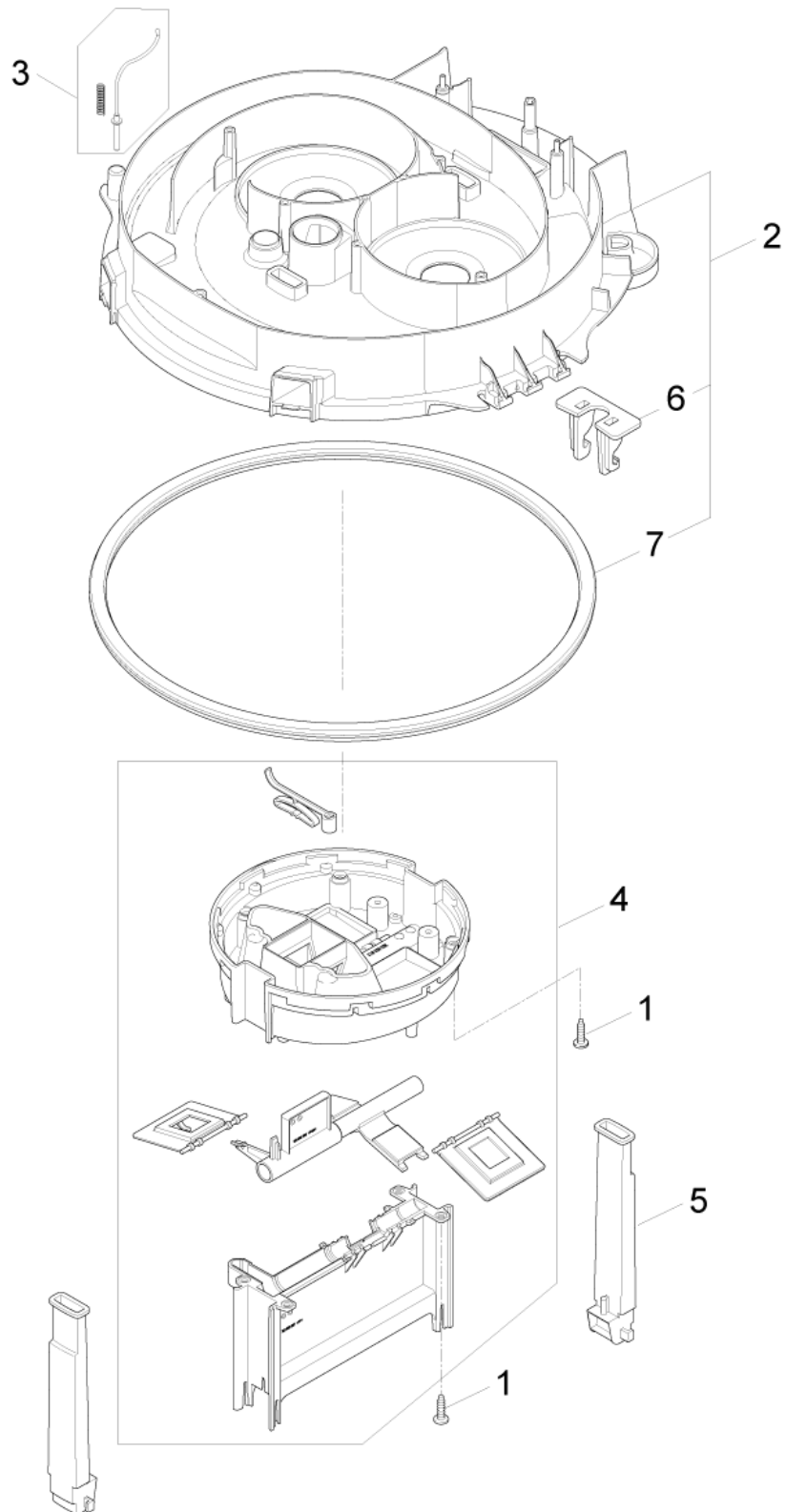
2017.04.11

TABLE OF CONTENTS

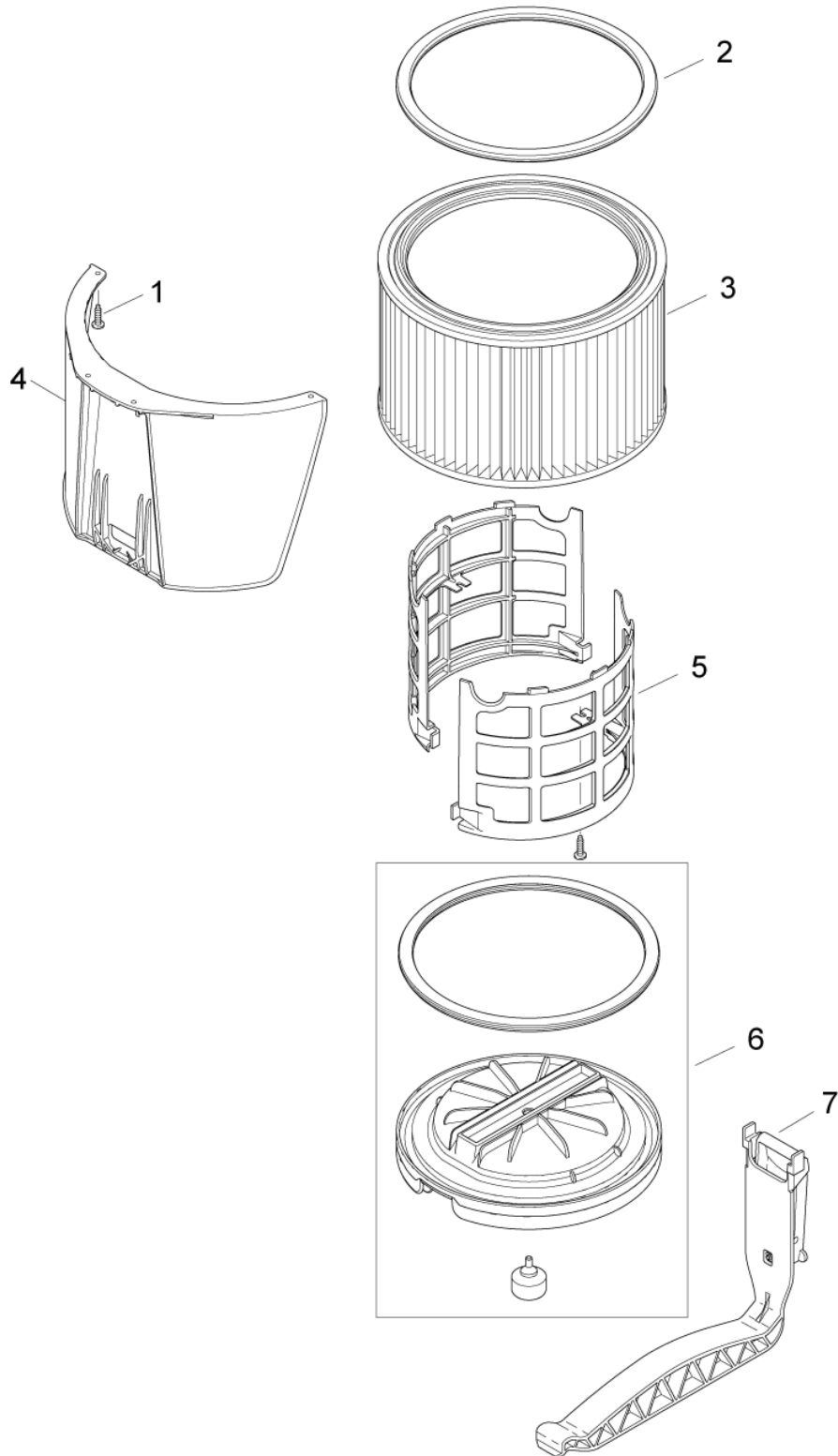
Cabinet SD XC	1
Base SD XC	3
Filter system	5
Motor and motor top SD XC	7
Container top and chassis SD XC	9
Container SD XC	11
Accessories	13
RECOMMENDED SPARE PARTS	15



Pos.	Numer Produktu	ilość	Opis	Notes
00	302003274	1	SHIPPING CARTON BOX ATTIX 9 SD	
1	302003319	1	SCREW KIT ATTIX/IVB	
2	302003381	1	DISPLAY AUTO-0-I +SD ATTIX9	
3	18274	2	COUNTERSUNK SCREW M4X12	
4	909100204	1	ROTARY KNOB 6X5 BLUE	
5	9868	1	O-RING 10.2X2.5 NBR 70	
6	302004034	1	SOCKET 16A/250V EU	
7	107402837	4	SCREW 3.5X14	
8	107401081	1	ELEKTRONIK AUTO-0-I KIT	
9	302003397	2	MOTOR COOLING DIFFUSER ATTIX9 / IVB9	
10	302003398	1	OSŁONA FILTRA	
11	302003425	1	HOOD KIT	
12	302002791	1	WIRE NETZ H07RN-F3G1.0X10.8M	
12	107402666	1	POWERCORD 1.5X10.8M CEE7 EU	
12	302002789	1	CABLE 10.6 METER CH	
12	302002788	1	LTG NETZ H07RN-F3G1.5X10.6M	
12	302002790	1	LTG NETZ H07BQ-F3G2.5X10.8M CE	
13	302003383	1	ZATRZASK GŁOWICY KPL. ATTIX 9/IVB 9	
14	302002590	1	HANDLE BAR BLACK PP	



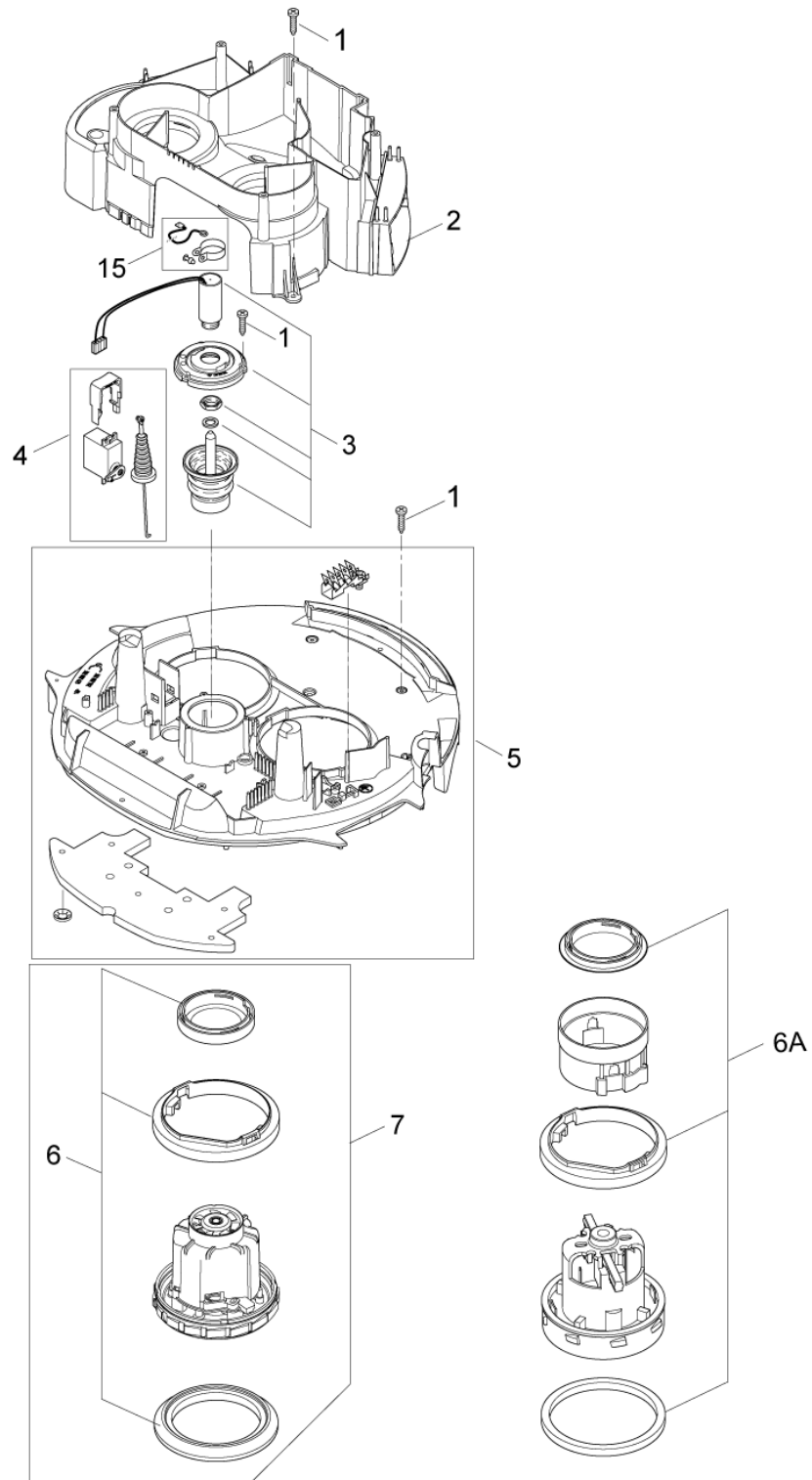
Pos.	Numer Produktu	ilość	Opis	Notes
1	302003319	1	SCREW KIT ATTIX/IVB	
2	302003598	1	BASE PLATE XC	
3	107402835	1	CONTACT SPRING WIRE AND FASTON	
4	302003422	1	FILTER CLEAN SYSTEM XC	
5	302000514	2	GASKET	
6	107413313	1	FIXTURE 72X32X52 - KIT	
7	302001432	1	USZCZELKA CONTAINER	



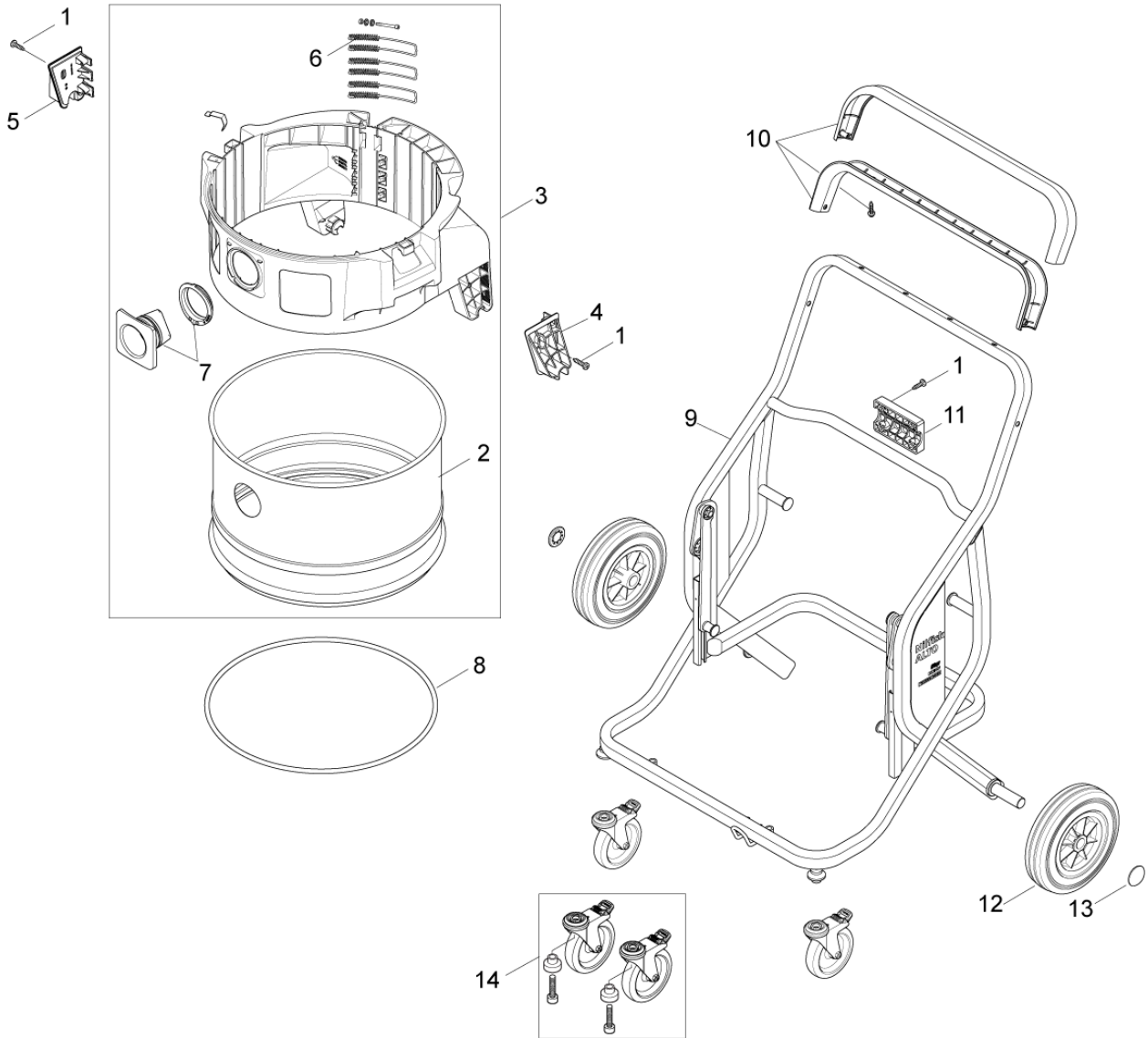
Pos.	Numer Produktu	ilość	Opis	Notes
1	302003319	1	SCREW KIT ATTIX/IVB	[1]
1	302003376	1	SCREW KIT	[2]
2	302000697	1	USZCZELKA FILTRA CR	
3	107400562	1	FILTR GŁÓWNY D275X187 KLASA M	
4	107402640	1	DEFLECTOR 318X180X212 KIT	
5	302000385	1	OSŁONA FILTRA	
6	107402653	1	FILTER RETAINING PLATE D251	
7	107402651	1	TENSION JACK	

Part Notes:

- [1] - BASIC
- [2] - SD XC



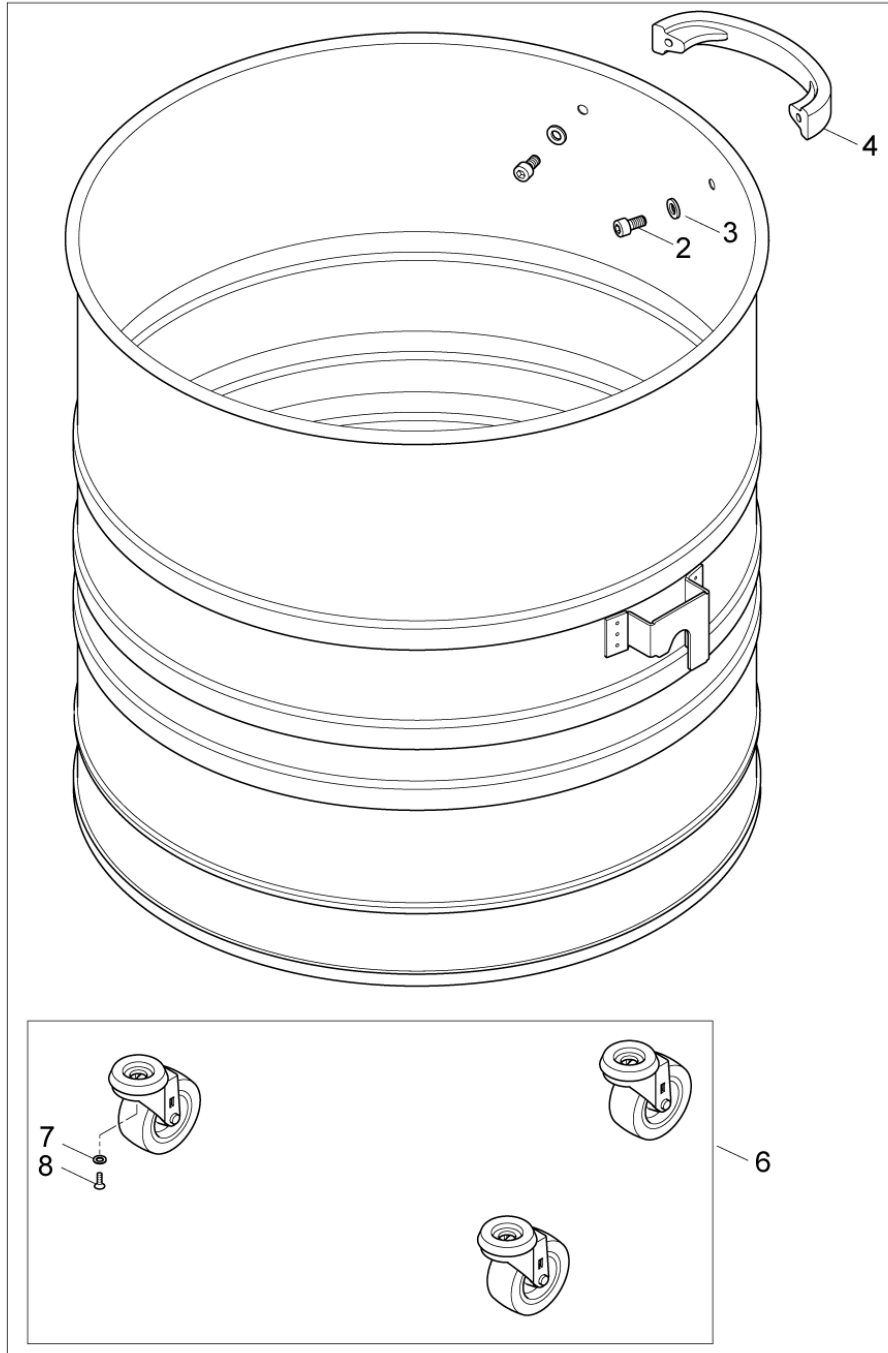
Pos.	Numer Produktu	ilość	Opis	Notes
1	302003319	1	SCREW KIT ATTIX/IVB	
2	107400043	1	AIRGUIDE ATTIX 9 KIT	
3	107400291	1	OTRZĄSACZ 24V FPR 230V	
4	302003421	1	SILNIK	
5	302003423	1	CLAMPING PLATE XC	
6	302003385	1	ZESTAW USZCZELNIEŃ R	
6A	302003390	1	ZESTAW USZCZELNIEŃ S	
7	302003386	1	MOTOR KIT 1000W 230V	
7	302003388	1	SILNIK 1000W 120V	
7	302003384	1	Silnik	
15	107402836	1	EARTH CLIP FOR MAGNET - KIT	



Pos.	Numer Produktu	ilość	Opis	Notes
1	302003319	1	SCREW KIT ATTIX/IVB	
2	302002580	1	CONTAINER RING	
3	302003419	1	BELT KIT ATTIX 9	
4	302002895	1	FITTING PLATE RH	
5	302002896	1	FITTING PLATE LH	
7	302003380	1	INLET FITTING KIT ATTIX 9/IVB9	[1]
8	302002608	1	GASKET D8 X D394	
9	302003087	1	PREASSEMBLED SD CHASSI	
10	302003418	1	HANDLE KIT	
11	302002769	1	SD CHASSIS MOUNT	
12	107401077	2	WHEEL 200X50 KIT	
13	3750	2	KAPSEL KOŁA D20	
14	107401054	1	CASTOR TURNABLE WITH BRAKE KIT	
15	909100383	1	SPRING 1.40X7.5X113	

Part Notes:

[1] - See STI VAC-094



Pos.	Numer Produktu	ilość	Opis	Notes
0-	302003319	1	SCREW KIT ATTIX/IVB	
2	14664	2	RAISED DOME HEAD SCREW M6X12 DIN 7985 A2	
3	14805	2	WASHER 6.4X1.6 x 18 A ISO 7093-1 VA	
4	14663	1	BOW-TYPE HANDLE M6 TURBO-D	
5	302003127	1	CONTAINER ATTIX9 SD COMPLETE	
6	107401920	1	CASTER D50X20 H64 KIT	
7	6100718	3	PODKŁADKA	
8	24310	3	COUNTERSUNK SCREW M8X16	

Pos.	Numer Produktu	ilość	Opis	Notes
00	302001480	1	WOREK DO USUWANIA ŚMIECI ATTIX7/9 5 SZT	
1	302003003	1	POJEMNIK NA WIÓRY ATTIX9 BASIC	
2	302002624	1	KOSZYK NA AKCESORIA	
3	302002621	1	ŁĄCZNIK WYŁOTU D50 ATTIX 9	
4	107400041	1	FILTR CHŁODZENIA SILNIKA ATTIX9/IVB9	[1]
5	302002622	1	ZESTAW DO WÓZKA WIDLÓWEGO	
6	107401368	1	WAŻ UNIWERSALNY D38X5000 MM	
6a	107410009	1	TOOL ADAPTOR AS D38 UNIVERSAL KIT	
7	302002796	1	WAŻ Ø38X4000MM	
7a	107400049	1	MULTIFIT ADAPTER SET	[2]
8	107402474	1	RURY SSĄCE R38 2X500	
9	302002889	1	RURA WYGIĘTA Ø38	
10	302002890	1	SSAWA SZCZELINOWA Ø38x300 MM PP	
11	302002884	1	ADAPTER 38/50MM	
12	302002798	1	SSAWA SUCHO/MOKRO 400 MM Ø38	
13	107400562	1	FILTR GŁÓWNY D275X187 KLASA M	
15	302002892	1	WOREK FILTRUJĄCY PU 5-P	

Part Notes:

- [1] - Type 22
[2] - for 3020002796

RECOMMENDED SPARE PARTS

ATTIX 965-21 SD XC

2014.11.27

2013.04.02

Pos.	Numer Produktu	ilość	Opis	Notes
01	107401054	1	CASTOR TURNABLE WITH BRAKE KIT	
01	107401081	1	ELEKTRONIK AUTO-0-I KIT	
01	107402651	1	TENSION JACK	
01	302002608	1	GASKET D8 X D394	
01	302003598	1	BASE PLATE XC	
01	302003423	1	CLAMPING PLATE XC	
01	3750	1	KAPSEL KOŁA D20	
01	107402653	1	FILTER RETAINING PLATE D251	
01	302002895	1	FITTING PLATE RH	
01	302000514	1	GASKET	
01	302002582	1	AIRGUIDE	
01	302003383	1	ZATRZASK GŁOWICY KPL. ATTIX 9/IVB 9	
01	302003384	1	Silnik	
01	302002769	1	SD CHASSIS MOUNT	
01	24310	1	COUNTERSUNK SCREW M8X16	
01	14663	1	BOW-TYPE HANDLE M6 TURBO-D	
01	302003419	1	BELT KIT ATTIX 9	
01	302002788	1	LTG NETZ H07RN-F3G1.5X10.6M	
01	302003319	1	SCREW KIT ATTIX/IVB	
01	302000697	1	USZCZELKA FILTRA CR	
01	302002790	1	LTG NETZ H07BQ-F3G2.5X10.8M CE	
01	302003422	1	FILTER CLEAN SYSTEM XC	
01	302002789	1	CABLE 10.6 METER CH	
01	302003385	1	ZESTAW USZCZELNIEŃ R	
01	302004034	1	SOCKET 16A/250V EU	
01	302000385	1	OSŁONA FILTRA	
01	302003386	1	MOTOR KIT 1000W 230V	
01	302001432	1	USZCZELKA CONTAINER	
01	302003425	1	HOOD KIT	
01	302002896	1	FITTING PLATE LH	
01	107400562	1	FILTR GŁÓWNY D275X187 KLASA M	
01	302003380	1	INLET FITTING KIT ATTIX 9/IVB9	
01	302002791	1	WIRE NETZ H07RN-F3G1.0X10.8M	
01	302002590	1	HANDLE BAR BLACK PP	
01	107401077	1	WHEEL 200X50 KIT	
01	302003390	1	ZESTAW USZCZELNIEŃ S	
01	107400291	1	OTRZĄSACZ 24V FPR 230V	
01	107402666	1	POWERCORD 1.5X10.8M CEE7 EU	
01	107402835	1	CONTACT SPRING WIRE AND FASTON	
01	302003388	1	SILNIK 1000W 120V	
01	302003421	1	SILNIK	

