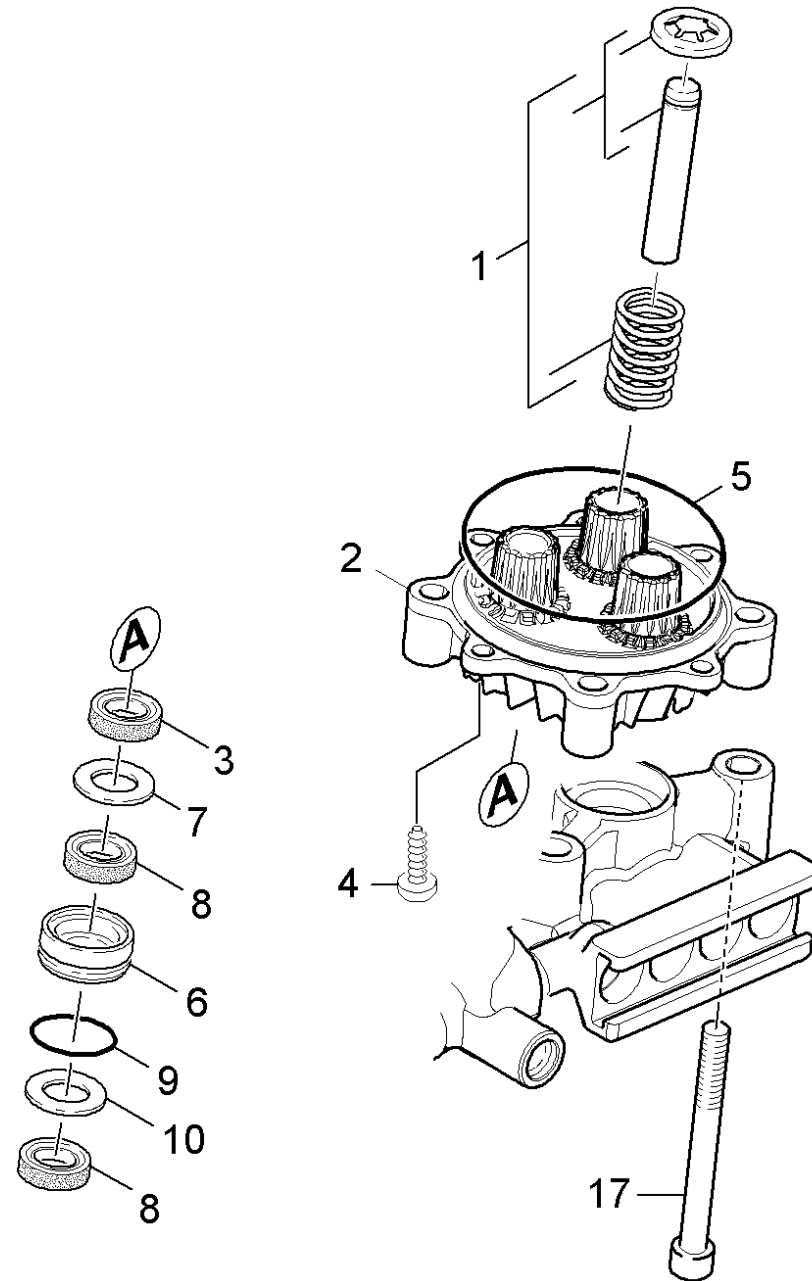


22 Prowadnica tłoków

Professional \ Myjka wysokociśnieniowa woda zimna \ Silnik elektryczny \ HD 6/15 C Plus *EU \ Lista części zamiennych HD 6/15 C PLUS * \ Zestaw pomp \ Prowadnica tłoków

KÄRCHER



22 Prowadnica tłoków

Professional \ Myjka wysokociśnieniowa woda zimna \ Silnik elektryczny \ HD 6/15 C Plus *EU \ Lista części zamiennych HD 6/15 C PLUS * \ Zestaw pomp \ Prowadnica tłoków

KÄRCHER

POS	Nr art.	Opis	Ilość	Jednostka
1	4.553-306.0	Tłok kpl.	3.000	ST
2	5.061-018.3	Prowadnica tłoków	1.000	ST
3	6.365-001.0	Pierścień uszczelniający 12x20x4/6	3.000	ST
4	7.303-047.0	Śruba M6x16 -St-R3R (In6Rd)	2.000	ST
5	6.363-077.0	O-Ring 75x3	1.000	ST
6	5.112-726.0	Tuleja	3.000	ST
7	5.116-093.0	Podkładka	3.000	ST
8	6.365-563.0	Pierścień uszczelniający	6.000	ST
9	6.362-376.0	O-Ring 24,0 X 1,5	3.000	ST
10	5.115-721.0	Podkładka	3.000	ST
17	7.306-106.0	Śruba cylindrowa M8x70 -8.8-A2E ISO4762	4.000	ST