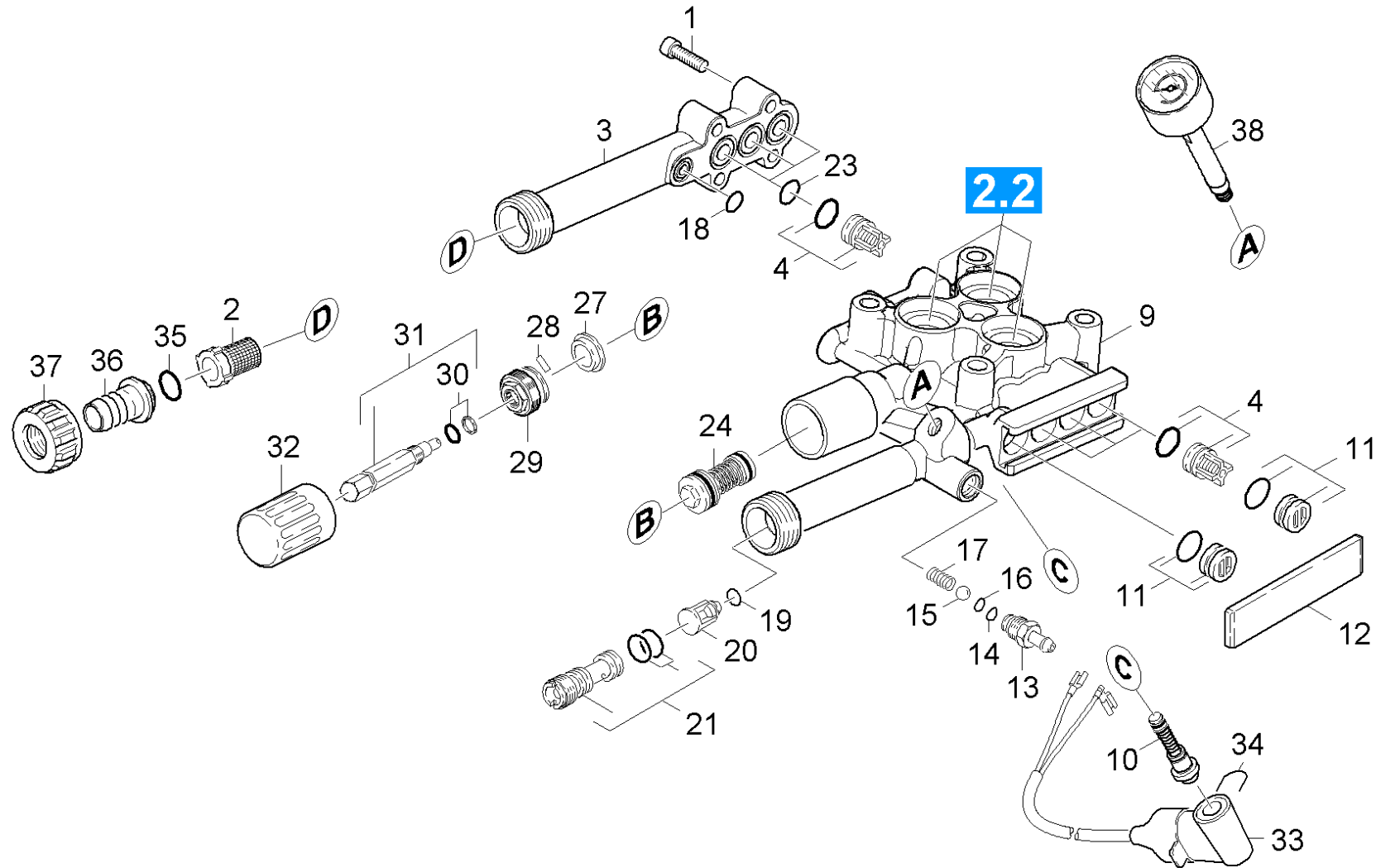


21 Głowica pompy

Professional \ Myjka wysokociśnieniowa woda zimna \ Silnik elektryczny \ HD 6/15 C Plus *EU \ Lista części zamiennych HD 6/15 C PLUS * \ Zestaw pomp \ Głowica pompy



21 Głowica pompy

Professional \ Myjka wysokociśnieniowa woda zimna \ Silnik elektryczny \ HD 6/15 C Plus *EU \ Lista części zamiennych HD 6/15 C PLUS * \ Zestaw pomp \ Głowica pompy

KÄRCHER

POS	Nr art.	Opis	Ilość	Jednostka
1	7.306-105.0	Śruba M6x30 -8.8-R3R (In6Rd)	4.000	ST
2	6.414-252.0	Sitko	1.000	ST
3	5.064-150.0	Pokrywa ssąca	1.000	ST
4	2.884-916.0	Zawór (3 szt.)	2.000	ST
9	5.550-320.3	Głowica pompy	1.000	ST
10	2.884-501.0	Zestaw części zamiennych tłok sterujący	1.000	ST
11	4.132-007.0	Zaślepka tylko do wymiany	4.000	ST
12	5.003-062.0	Płytką	1.000	ST
13	5.443-624.0	Złącze	1.000	ST
14	6.362-113.0	O-Ring 6,0 x 2,0 NBR 70	1.000	ST
15	7.401-908.0	Kulka 7 G300 -1.4301 DIN 5401	1.000	ST
16	6.363-597.0	Pierscien uszczelniający 5,28 x 1,78	1.000	ST
17	5.332-258.0	Sprężyna śrubowa	1.000	ST
18	6.362-384.0	O-Ring 9x1,5 - NBR 70	1.000	ST
19	6.363-613.0	O-Ring 4 x 2 -NBR90	1.000	ST
20	4.584-022.0	Grzybek zaworu kpl.	1.000	ST
21	4.769-034.0	Zestaw dysz tylko do wymiany	1.000	ST
23	6.362-533.0	O-Ring 14,0 X 1,5-NBR 70	3.000	ST
24	4.591-038.0	Zawór przelewowy	1.000	ST
27	5.110-630.0	Tuleja	1.000	ST
28	7.314-629.0	Przetyczka-kołek karbowany 2x10 -A12	1.000	ST
29	5.583-147.0	Śruba zaworu	1.000	ST
30	6.362-468.0	O-Ring kpl. 1ST.-R.	1.000	ST
31	4.291-014.0	Trzpień	1.000	ST
32	5.322-095.0	Uchwyt zolty RAL 1018	1.000	ST
33	4.744-168.0	Wyłącznik kompletny	1.000	ST
34	5.034-494.0	Uchwyt	1.000	ST
35	6.362-078.0	O-Ring 13,3x2,4	1.000	ST
36	5.443-229.0	Złączka węża	1.000	ST
37	5.310-065.0	Nakrętka	1.000	ST
38	6.421-349.3	Manometr 0-30 MPa	1.000	ST
100	2.885-242.0	Zestaw pomp HD 6/15 C	1.000	ST