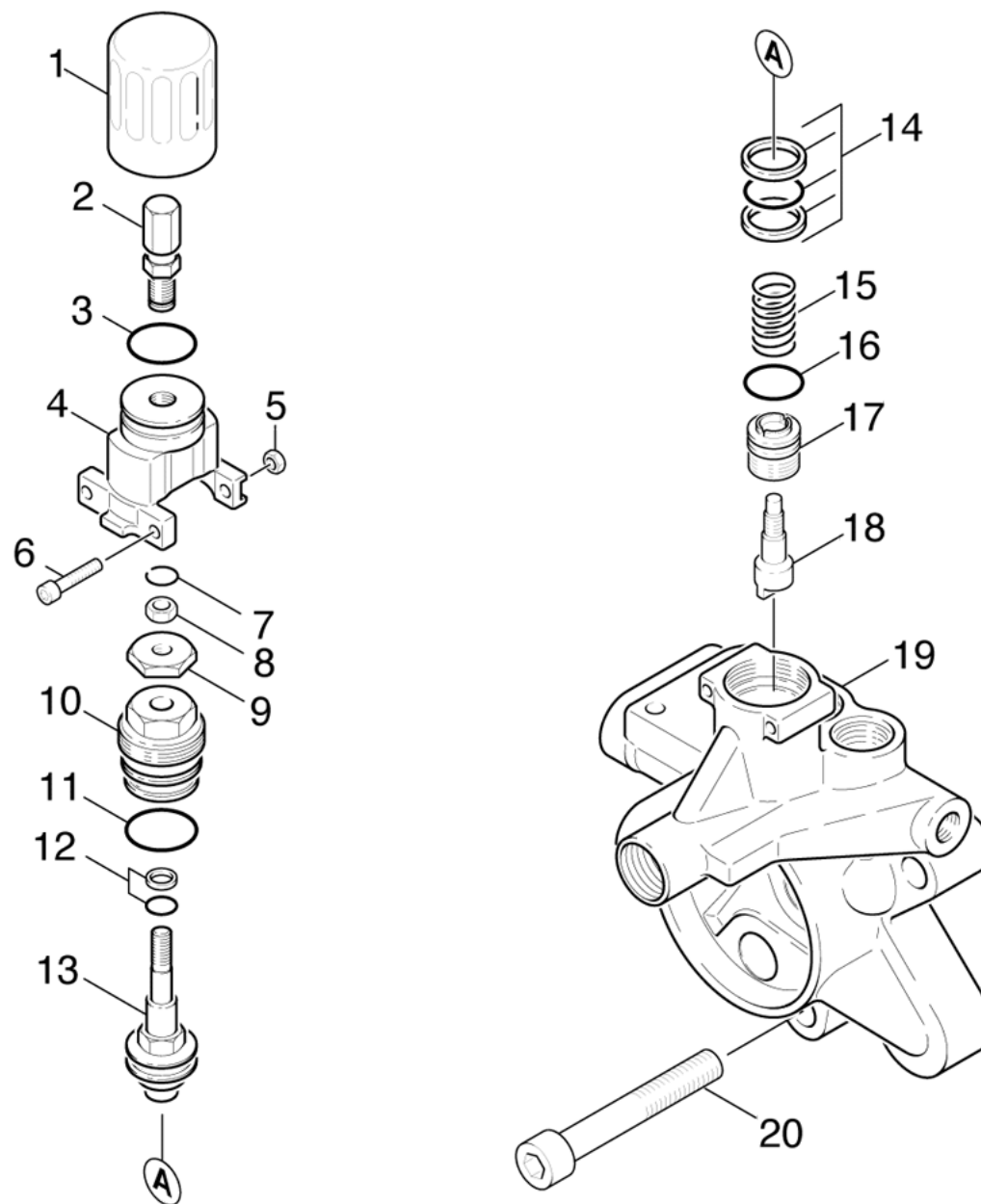


21 Głowica cylindrowa

Professional \ Myjka wysokociśnieniowa woda zimna \ Silnik elektryczny \ HD 890 S *EU \ Lista części zamiennych HD 890S-400V*EU \ Zestaw pomp \ Głowica cylindrowa



21 Głowica cylindrowa

Professional \ Myjka wysokociśnieniowa woda zimna \ Silnik elektryczny \ HD 890 S *EU \ Lista części zamiennych HD 890S-400V*EU \ Zestaw pomp \ Głowica cylindrowa

KÄRCHER

POS	Nr art.	Opis	Ilość	Jednostka
1	5.321-307.0	Uchwyt	1.000	ST
2	5.291-067.0	Wrzeciono	1.000	ST
3	6.362-413.0	Pierscien uszczelniający 20,0 X 4,0-NBR	1.000	ST
4	5.042-826.0	Uchwyt	1.000	ST
5	7.311-001.0	Nakrętka 6-katna M4 -8-A2E ISO 4032	2.000	ST
6	7.306-167.0	Śruba cylindrowa M 4x40-8.8-A2E DIN 912	2.000	ST
7	7.343-483.0	Pierścień rozprężny A 7-1.4310 DIN 7993	1.000	ST
8	7.311-211.0	Nakrętka 6-katna M 6-CU2 ISO 4035	1.000	ST
9	5.311-179.0	Nakrętka 6-katna M 6	1.000	ST
10	5.411-112.0	Korek gwintowany	1.000	ST
11	6.362-412.0	O-Ring 22x1,5-NBR 70	1.000	ST
12	6.362-467.0	O-Ring kpl. 1ST.-R.	1.000	ST
13	5.553-311.0	Tłok	1.000	ST
14	6.362-610.0	O-Ring kpl. 2ST.-R.	1.000	ST
15	5.332-331.0	Sprężyna śrubowa	1.000	ST
16	6.362-480.0	O-Ring 12,42x 1,78	1.000	ST
17	5.581-183.0	Gniazdo zaworu	1.000	ST
18	5.584-095.0	Trzpień zaworowy	1.000	ST
19	4.550-267.0	Głowica cylindrowa kompletny	1.000	ST
20	7.306-125.0	Śruba M10x70-8.8-A3E ISO4762	3.000	ST
100	2.883-438.0	Zestaw naprawczy pompy	1.000	ST