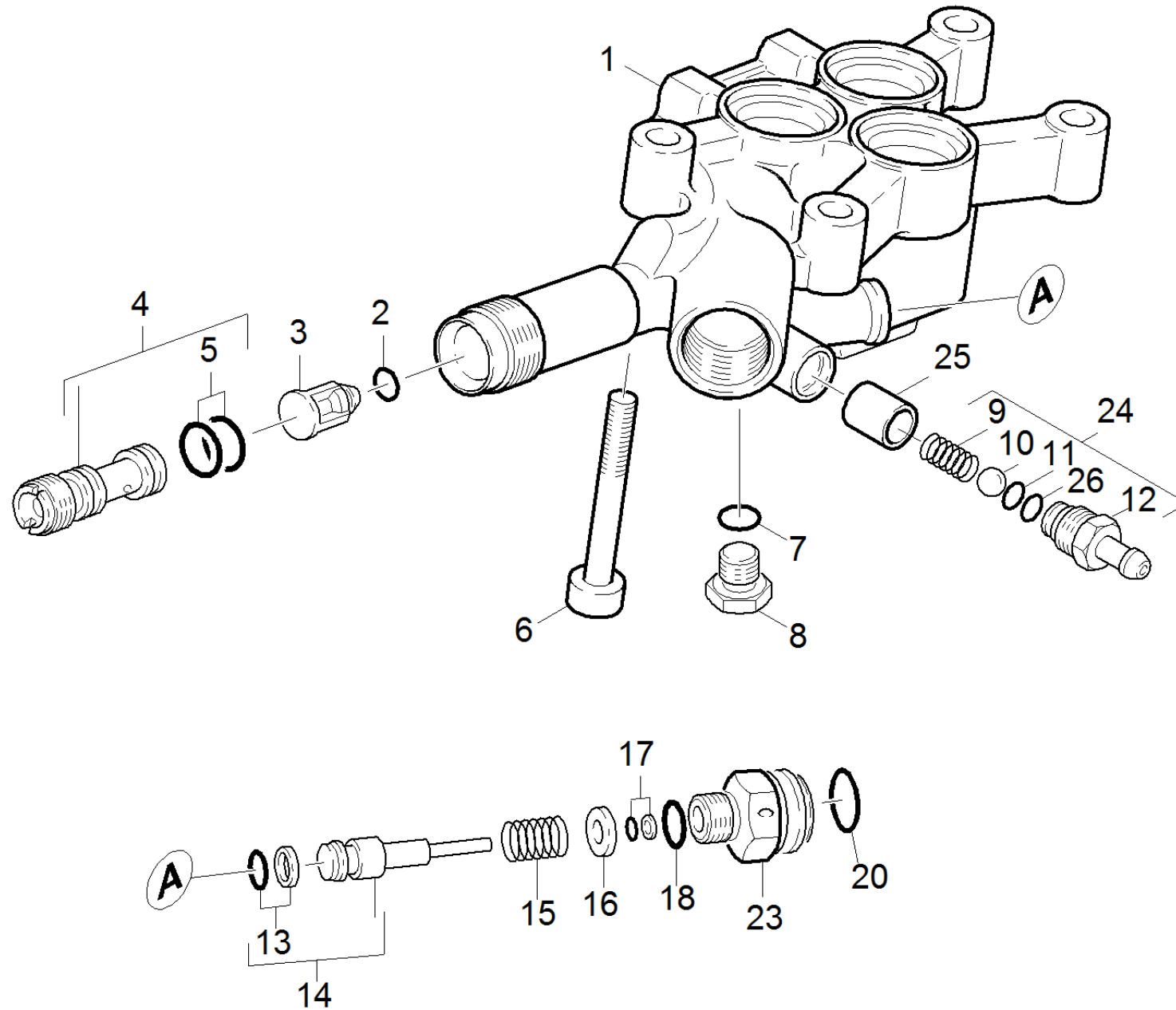


## 21 Głowica cylindrowa

Professional \ Myjka wysokociśnieniowa woda zimna \ Silnik elektryczny \ HD 650 \*EU \ Lista części zamiennych HD 650 230V 1 P \ Zestaw pomp \ Głowica cylindrowa

**KÄRCHER**



## 21 Głowica cylindrowa

Professional \ Myjka wysokociśnieniowa woda zimna \ Silnik elektryczny \ HD 650 \*EU \ Lista części zamiennych HD 650 230V 1 P \ Zestaw pomp \ Głowica cylindrowa

**KÄRCHER**

POS	Nr art.	Opis	Ilość	Jednostka
1	5.550-266.0	Głowica pompy	1.000	ST
2	6.363-613.0	O-Ring 4 x 2 -NBR90	1.000	ST
3	4.584-022.0	Grzybek zaworu kpl.	1.000	ST
4	4.769-034.0	Zestaw dysz tylko do wymiany	1.000	ST
4	4.769-032.0	Wkładka inżektorowa	1.000	ST
<b>Positionstext1 (Tekst pozycji 1): / 1.150-109.0 / -113.0 / -114.0</b>				
5	6.362-384.0	O-Ring 9x1,5 - NBR 70	2.000	ST
6	7.306-047.0	Śruba cylindrowa M8x60 -8.8-A2E ISO4762	4.000	ST
7	6.362-101.0	O-Ring 8 X 2	1.000	ST
8	5.411-070.0	Korek zaślepiający	1.000	ST
9	5.332-258.0	Sprężyna śrubowa	1.000	ST
10	7.401-908.0	Kulka 7 G300 -1.4301 DIN 5401	1.000	ST
11	6.363-597.0	Pierscien uszczelniający 5,28 x 1,78	1.000	ST
12	5.443-448.0	Przyłącz środka czyszczącego	1.000	ST
13	6.362-467.0	O-Ring kpl. 1ST.-R.	1.000	ST
14	4.553-183.0	Tłok kompletny	1.000	ST
15	5.332-157.0	Sprężyna śrubowa	1.000	ST
16	5.115-616.0	Podkładka	1.000	ST
17	6.362-587.0	O-Ring kpl. 2,9 -NBR 70	1.000	ST
18	6.362-528.0	O-Ring 9,5 X 2,0	1.000	ST
20	6.362-634.0	O-Ring 15,6 x 1,78-NBR 70	1.000	ST
23	4.411-008.0	Korek zaślepiający	1.000	ST
24	2.883-862.0	Zestaw części-zasysanie chemii	1.000	ST
25	5.110-714.0	Tuleja	1.000	ST
26	6.362-451.0	O-Ring 8,0 x 1,0	1.000	ST
100	2.883-869.0	Zestaw naprawczy pompy HD650/690	1.000	ST