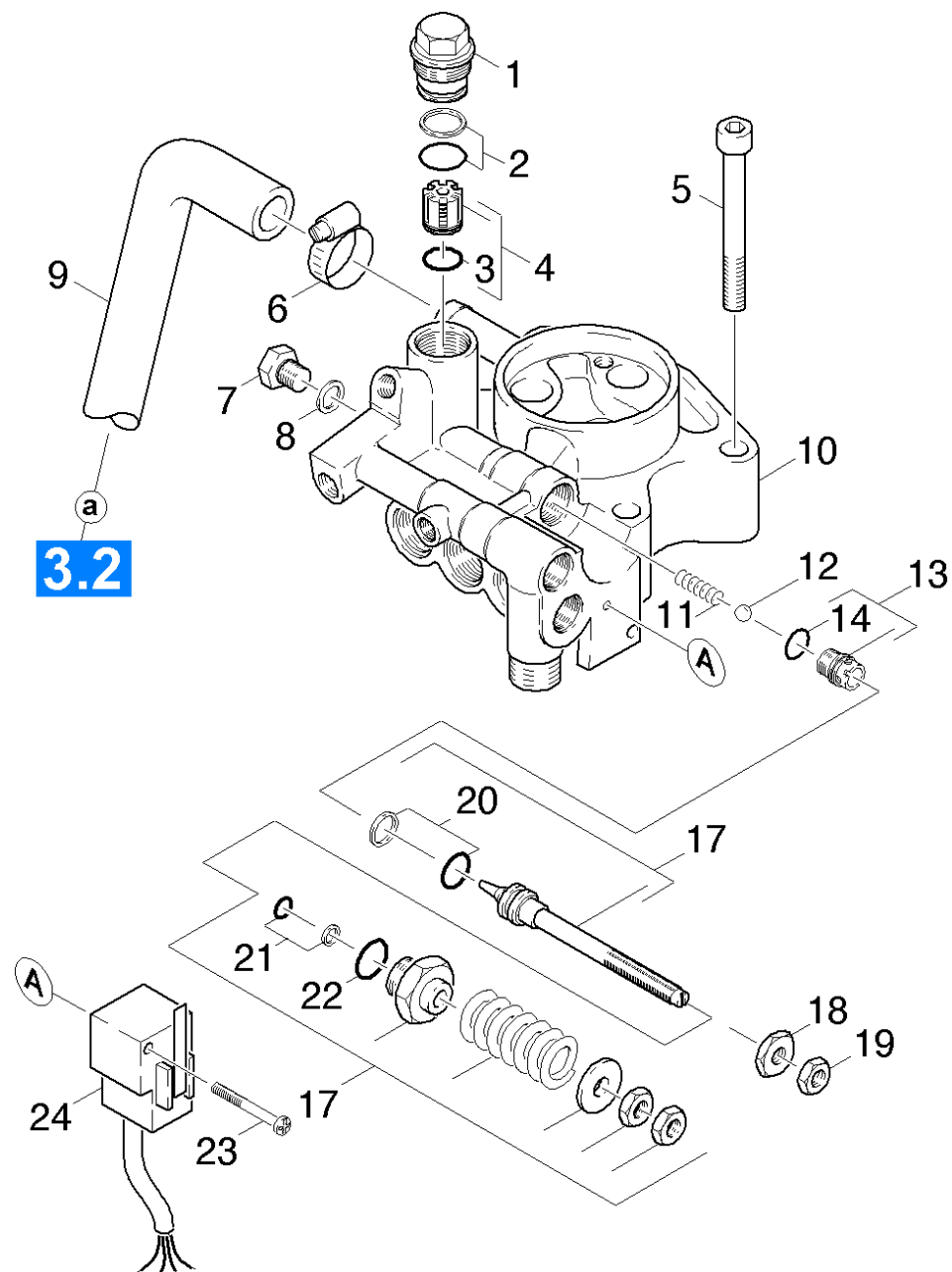


21 Głowica cylindrowa

Professional \ Myjka wysokociśnieniowa woda zimna \ Silnik elektryczny \ HD 1090 *EU \ Lista części zamiennych HD 1090 * EUR \ Zestaw pomp \ Głowica cylindrowa

KÄRCHER



21 Głowica cylindrowa

Professional \ Myjka wysokociśnieniowa woda zimna \ Silnik elektryczny \ HD 1090 *EU \ Lista części zamiennych HD 1090 * EUR \ Zestaw pomp \ Głowica cylindrowa

KÄRCHER

POS	Nr art.	Opis	Ilość	Jednostka
1	5.583-125.0	Śruba zaworu	1.000	ST
2	6.362-500.0	O-Ring kpl. /1ST.-R.	1.000	ST
3	6.362-381.0	O-Ring 13x2 - NBR 70	1.000	ST
4	4.580-262.0	Zawór kompletny	1.000	ST
5	7.306-091.0	Śruba M12x90- 8.8-A3E ISO 47	4.000	ST
6	6.388-547.0	Obejma węża	1.000	ST
7	5.411-117.0	Korek gwintowany	1.000	ST
8	7.362-004.0	Pierścień uszczelniający A12x15,5 -Cu DI	1.000	ST
9	5.442-833.0	Element węża	1.000	ST
10	5.550-187.0	Głowica pompy	1.000	ST
11	5.332-999.0	Sprężyna śrubowa	1.000	ST
12	7.401-907.0	Kulka 3/8 G200-1.4301 DIN 5401	1.000	ST
13	4.581-019.0	Gniazdo zaworu	1.000	ST
14	6.362-858.0	O-Ring 11,0 X 1,5	1.000	ST
17	4.591-028.0	Zawór przelewowy	1.000	ST
18	5.311-177.0	Nakrętka 6-katna	1.000	ST
19	7.311-004.0	Nakrętka 6-katna M8 -8-A3E ISO 4032	1.000	ST
20	6.362-575.0	O-Ring 12,42 kpl.	1.000	ST
21	6.362-365.0	O-Ring kpl. 1szt.-R.- 7,65X 1,78 NBR 80	1.000	ST
22	6.362-445.0	O-Ring 16,0 X 2,4-NBR 80	1.000	ST
23	7.306-320.0	Śruba soczewkowa M 5x40-A2-70 ISO 7045	1.000	ST
24	6.635-323.0	Wyłącznik 2-fazowy	1.000	ST
100	2.883-447.0	Zestaw naprawczy HD 1090	1.000	ST