

Strona 1 / 3

POS	Nr art.	Opis	Ilość	Jednostka
1	5.321-579.0	Pokrętło	1.000	ST
2	7.311-002.0	Nakrętka 6-katna M5 -8-A2E ISO 4032	1.000	ST
3	7.307-017.0	Trzpień gwintowany M5x40 -St-45H-A2E IS	1.000	ST
4	5.304-070.0	Śruba 6-kątna	1.000	ST
5	7.401-931.0	Kulka 5 KI3 -1.4401 DIN 5401	1.000	ST
6	5.582-121.0	Grzybek zaworu	1.000	ST
7	5.404-082.0	Śruba drażona	1.000	ST
8	4.440-796.0	Wąż SDS	1.000	ST
9	5.332-444.0	Sprężyna śrubowa	1.000	ST
10	5.584-114.0	Grzybek zaworu	1.000	ST
11	5.311-204.0	Nakrętka 6-katna M22x1,5	1.000	ST
12	4.553-287.0	Tłok kompletny	1.000	ST
13	6.362-468.0	O-Ring kpl. 1ST.-R.	1.000	ST
14	5.402-746.0	Króciec jednosrubowy	1.000	ST
15	6.362-427.0	O-Ring 15,0x2,0	1.000	ST
18	5.583-146.3	Korek zaślepiający	3.000	ST
19	6.362-481.0	O-Ring 14,0 x 2,0 NBR 80	3.000	ST
20	2.884-512.0	Zawór (3 sztuki)	2.000	ST
21	6.363-003.0	O-Ring 13,0 X 2,0-NBR 90	6.000	ST
22	4.550-886.0	Głowica pompy	1.000	ST
23	6.363-536.0	O-Ring 21x1,5	4.000	ST
24	5.427-418.0	Króciec dopływu wody	1.000	ST
25	7.306-043.0	Śruba cylindrowa M8x30 -8.8-A2E ISO 476	4.000	ST
26	6.362-381.0	O-Ring 13x2 - NBR 70	1.000	ST
27	6.362-703.0	O-Ring 6,0x1,5-NBR 70	1.000	ST
28	5.110-865.0	Tuleja	1.000	ST
29	6.362-427.0	O-Ring 15,0x2,0	1.000	ST
30	4.580-581.3	Zawór kompletny	1.000	ST
31	6.362-853.0	O-Ring 4,47x1,78	1.000	ST
32	5.402-705.3	Element łączący	1.000	ST
33	6.363-037.0	O-Ring kpl. 1ST.-R.	2.000	ST
34	4.553-197.0	Tłok kompletny tylko do wymiany	2.000	ST
35	5.115-796.0	Podkładka	2.000	ST

Strona 2 / 3

21 Głowica cylindrowa

Professional \ Myjka wysokociśnieniowa woda gorąca \ Silnik elektryczny \ HDS 10/20 -4M Urz. wysokociśnieniowe \ Lista części zamiennych HDS 10/20 \ Zestaw pomp \ Głowica cylindrowa

KÄRCHER

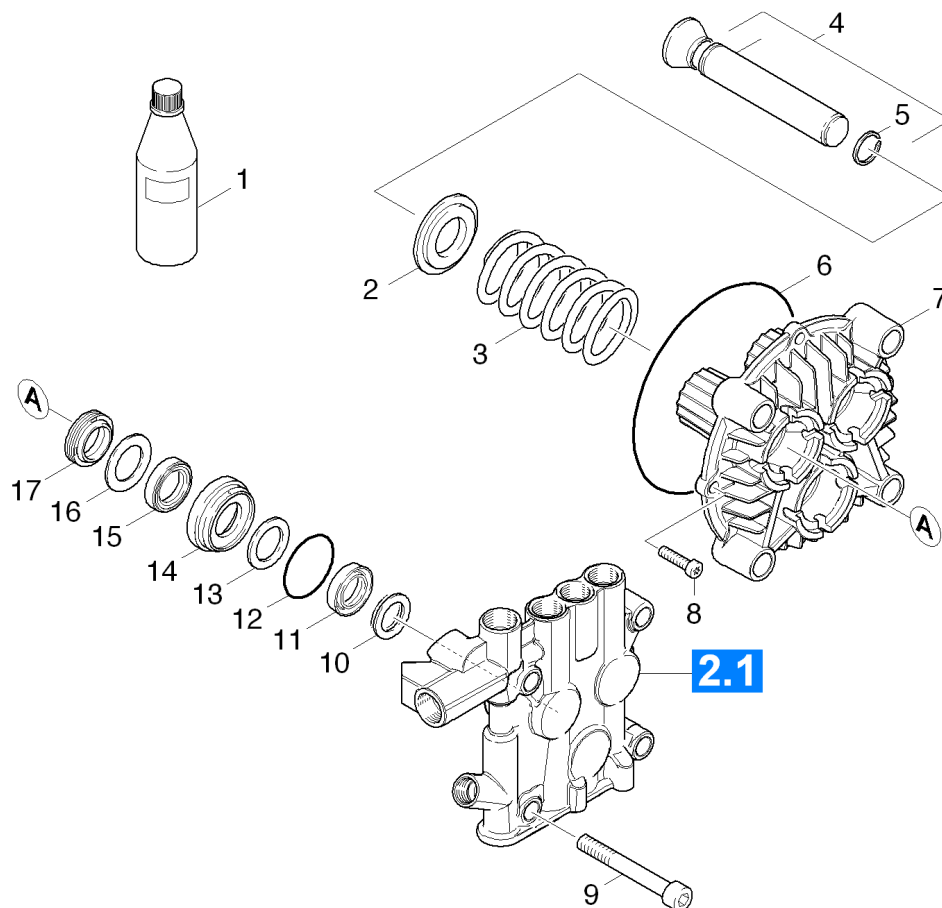
POS	Nr art.	Opis	Ilość	Jednostka
36	5.332-268.0	Sprężyna śrubowa	2.000	ST
37	5.411-148.0	Korek zaślepiający	2.000	ST
38	5.367-030.0	Membrana	2.000	ST
39	5.034-494.0	Uchwyt	2.000	ST
40	4.580-594.0	Zawór kompletny	1.000	ST
41	4.744-225.3	Wyłącznik kompletny	1.000	ST
42	4.744-224.0	Wyłącznik kompletny	1.000	ST
43	5.411-504.0	Korek gwintowany	1.000	ST
44	6.362-176.0	O-Ring 6,07x1,78	1.000	ST
45	5.581-239.0	Gniazdo zaworu	1.000	ST
46	6.362-386.0	O-Ring 5,0 x 1,5-NBR 80	1.000	ST
100	2.885-034.0	Zestaw części zamiennych pompa	1.000	ST

Strona 3 / 3

22 Tłok

Professional \ Myjka wysokociśnieniowa woda gorąca \ Silnik elektryczny \ HDS 10/20 -4M Urz. wysokociśnieniowe \ Lista części zamiennych HDS 10/20 \ Zestaw pomp \ Tłok

KÄRCHER



Strona 1 / 2

POS	Nr art.	Opis	Ilość	Jednostka
1	6.288-016.0	Olej przekładniowy 1L	1.000	ST
2	5.115-991.0	Podkładka	3.000	ST
3	5.332-187.0	Sprężyna śrubowa	3.000	ST
4	4.553-282.0	Tłok kompletny tylko do wymiany	3.000	ST
5	6.472-331.0	Pierścień rozprężny 20	3.000	ST
6	6.363-228.0	O-Ring 114 x 3	1.000	ST
7	5.060-936.3	Prowadnica tłoków D 20	1.000	ST
8	7.306-105.0	Śruba M6x30 -8.8-R3R (In6Rd)	2.000	ST
9	7.306-155.0	Śruba cylindrowa M12x100 -8.8-A3E ISO 4	4.000	ST
10	6.365-378.0	Pierścień oporowy 20x30x4,2	3.000	ST
11	6.365-377.0	Pierścień uszczelniający 20x30x6	3.000	ST
12	6.362-092.0	O-Ring 36,0 X 2,0-NBR 70	3.000	ST
13	5.115-538.0	Podkładka	3.000	ST
14	5.112-832.0	Tuleja	3.000	ST
15	6.365-053.0	Uszczelka kompaktowa 20X30X6	3.000	ST
16	5.115-537.0	Podkładka	3.000	ST
17	6.365-052.0	Pierścień uszczelniający 20x28x6/8	3.000	ST