

Preisabfragen und Bestellungen der Artikel im Shop unter

www.wapalto-shop.de

(einfach Artikelnummer in die Suchmaske eingeben)

DX 840 W
DX 860
DX 900
DX 980
Titan Plus
Titan Plus X

ALTO®

**Total Cleaning
Confidence™**

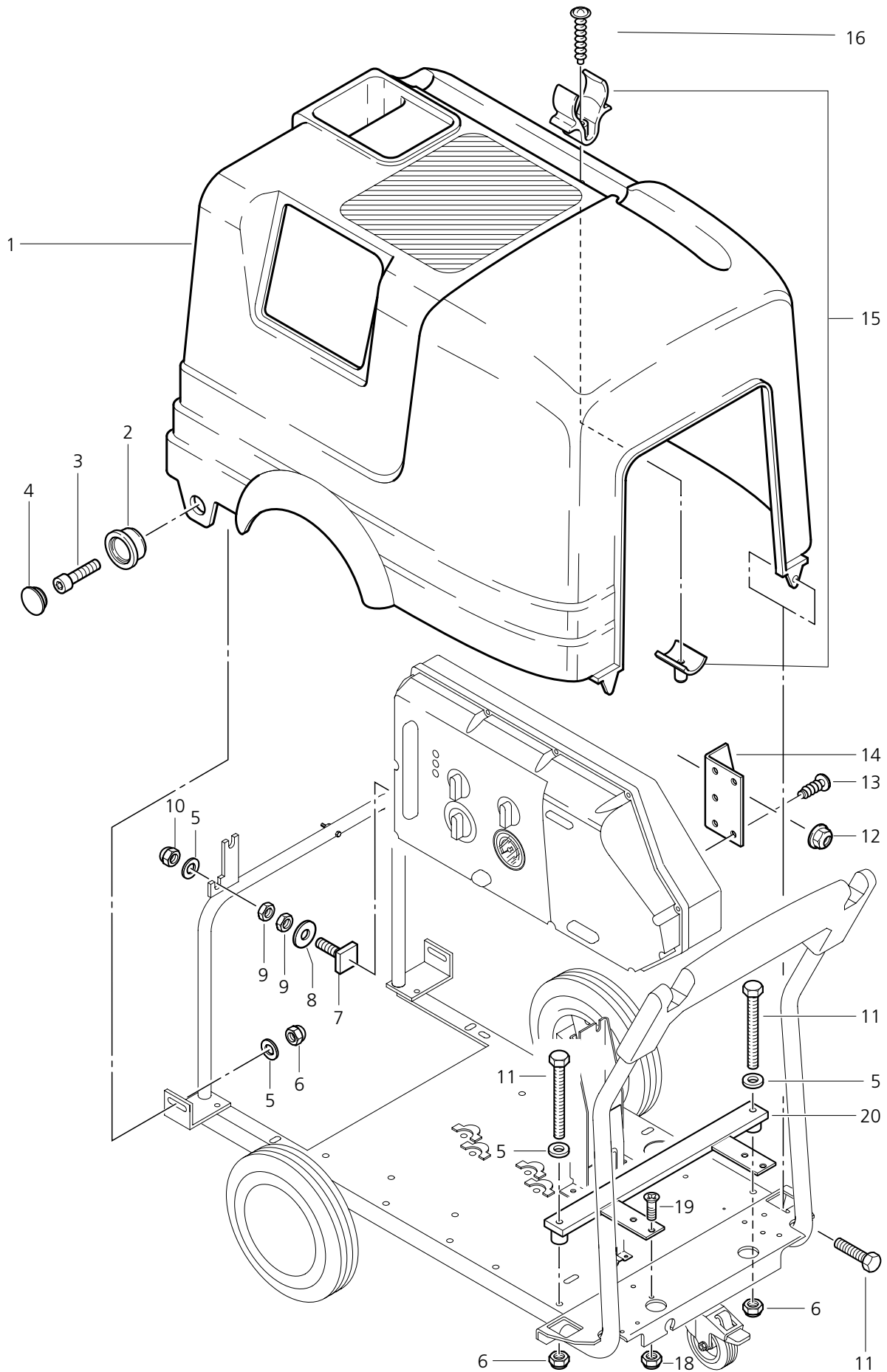


Spare parts
Ersatzteile
Pièces détachées

65486
010800

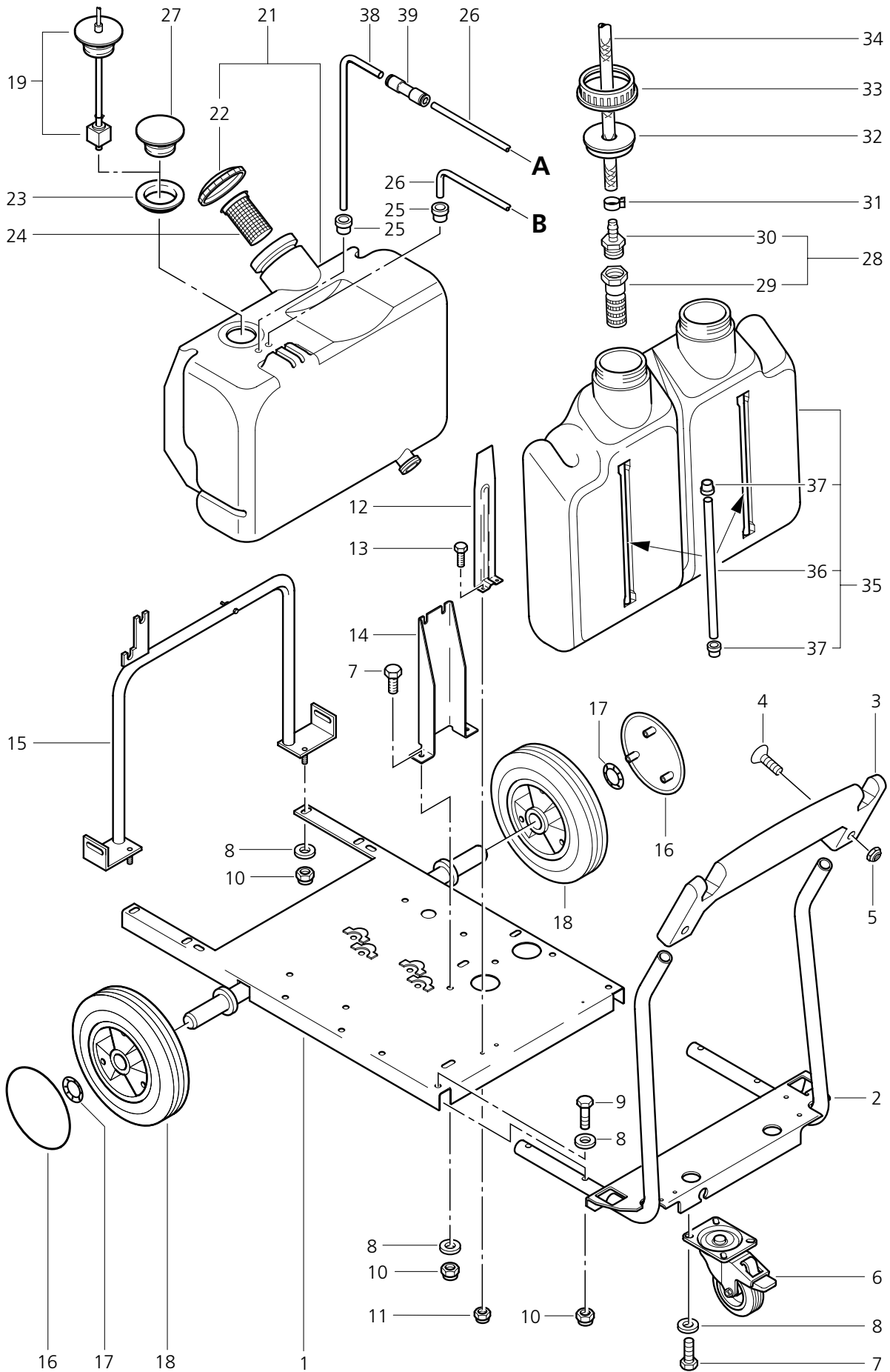
WAP
TECHNOLOGY

DX840W
DX860
DX900
DX980
Titan Plus
Titan Plus X



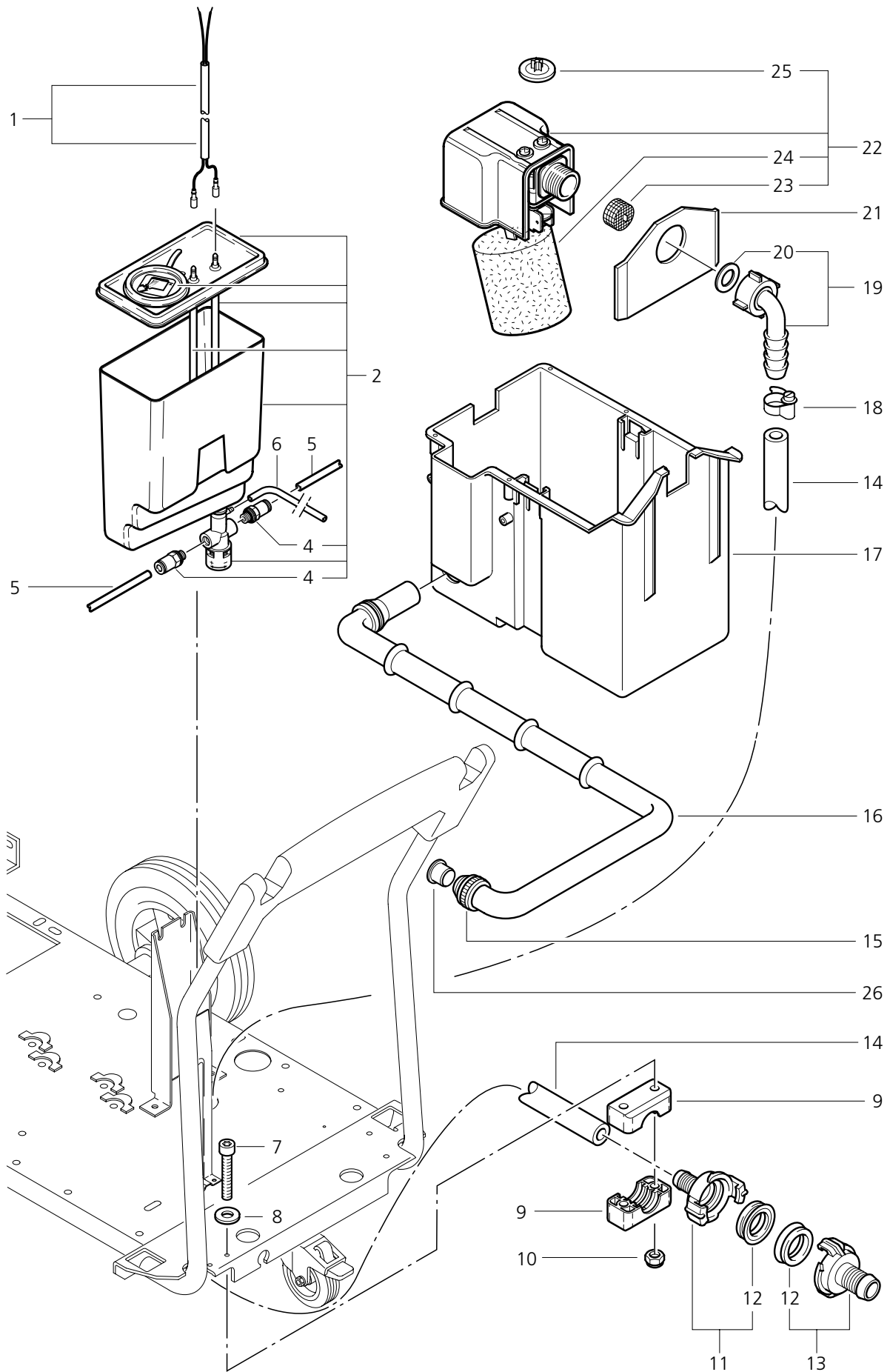
POS.	NO.	BEZEICHNUNG	DESCRIPTION	DESIGNATION
1	63202	Haube Titan Plus		
	65469	Haube Titan PlusX "ALTO Wap Technologies"		
	65470	Haube Titan Plus X "Wap ALTO Group"		
	66101	Haube DX "ALTO Wap Technologies"		
	66102	Haube DX "Wap ALTO Group"		
2	43951	Lagerbuchse	Bushing	Entretoise
3		Zyl. Schraube M8x20 DIN 912	Socket head cap screw M8x20	Vis cylindrique M8x20 DIN 912
4	43952	Stopfen	Plug	Bouchon
5		Scheibe A8,4 DIN 125	Washer A8,4 DIN 125	Rondelle A8,4 DIN 125
6		Mutter M 8	Hexagon nut M8 DIN 985	Ecrou 6 pans M8 DIN 985
7	46347	Vierkantschraube M8x1x30	Screw M8x1x30	Vis 4 pans M8x1x30
8		Scheibe A8,4 DIN 9021	Washer A8,4 DIN 9021	Rondelle A8,4 DIN 9021
9	16135	Mutter M8x1 DIN 439	Hexagon nut M8x1 DIN 439	Ecrou 6 pans M8x1 DIN 439
10	15808	Mutter M 8x1	Hexagon nut M8x1 DIN 985	Ecrou 6 pans M8x1 DIN 985
11		Skt. Schraube M8x70 DIN 933	Hexagon cap screw M8x70	Vis 6 pans M8x70 DIN 933
12	61467	Mutter Si M8		
13	10028	Schraube KA5,0x14	Screw KA5,0x14	Vis KA5,0x14
14	44554	Winkel	Angle	Equerre
15	63078	Halteklammer Set		
16	43341	Schraube KA5,0x30	Screw KA5,0x30	Vis KA5,0x30
18		Mutter M 6	Hexagon nut M6 DIN 985	Ecrou 6 pans M6 DIN 985
19	8946	Schraube Senk- M 6x 16	COUNTERSUNK SCREW	VIS M6 X 16
20	63312	Verstärkung		

DX840W
DX860
DX900
DX980
Titan Plus
Titan Plus X

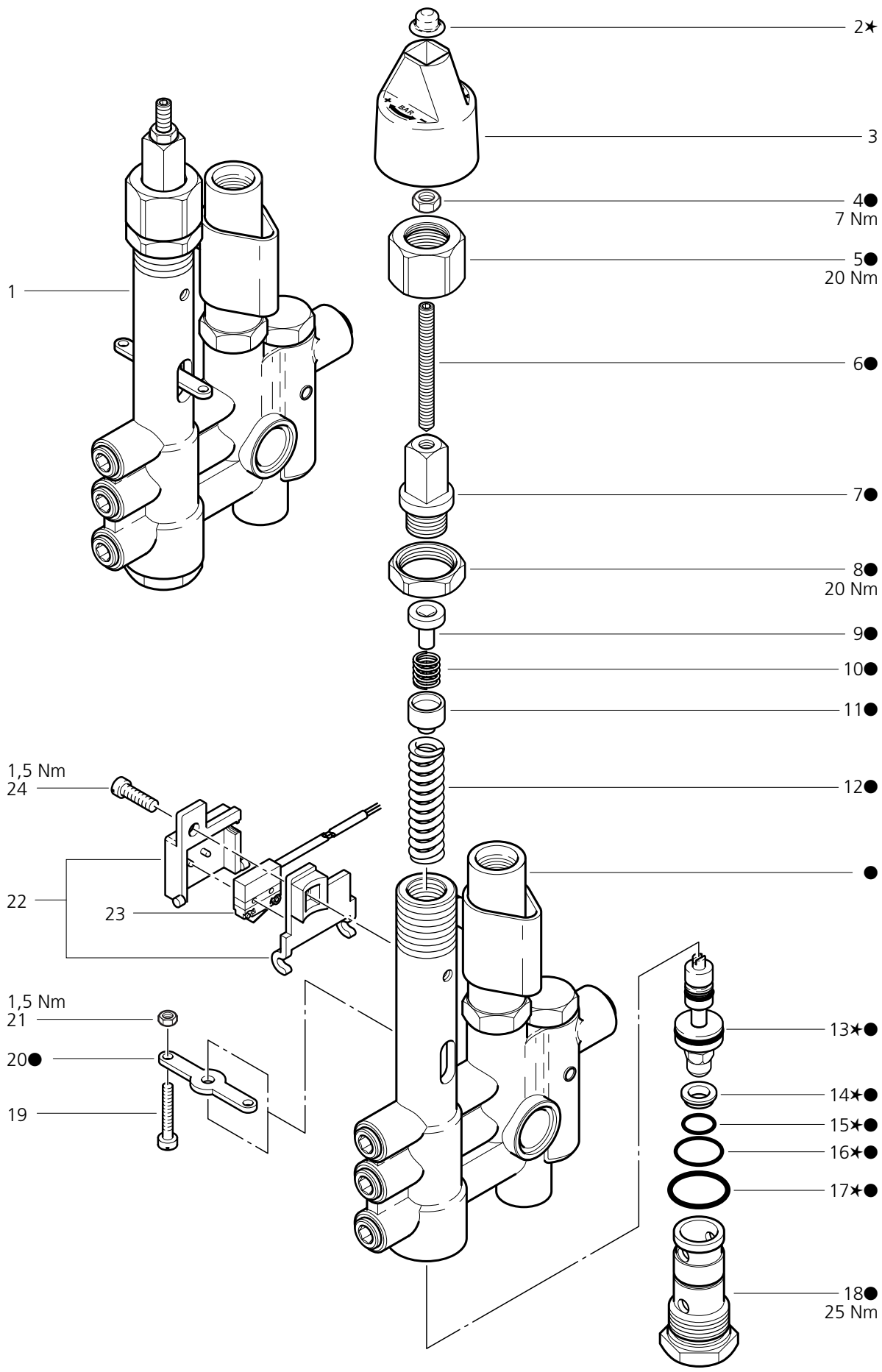


POS.	NO.	BEZEICHNUNG	DESCRIPTION	DESIGNATION
1	54996	Grundrahmen	Frame	Chassis
2	60528	Schubbügel		
3	43625	Griffschale	Hand grip provision	Poignée
4	17737	Schraube Senk- M 6x 40	Countersunk screw M6x40	Vis à tête fraisée M6x40 DIN 933
5	12496	Sicherungsmutter M6	Nut M6	Ecrou M6
6	46361	Lenkrolle	Caster D100	Roulette de guidage D100
7		Skt. Schraube M 8x 16	Hexagon cap screw M8x16	Vis 6 pans M8x16 DIN 933
8		Scheibe A8,4 DIN 125	Washer A8,4 DIN 125	Rondelle A8,4 DIN 125
9		Skt. Schraube M8x40 DIN 933	Hexagon cap screw M8x40	Vis 6 pans M8x40 DIN 933
10	6052	Mutter M 8	Hexagon nut M8 DIN 985	Ecrou 6 pans M8 DIN 985
11	11619	Mutter M 6	Hexagon nut M6 DIN 985	Ecrou 6 pans M6 DIN 985
12	61128	Halter		
13		Skt. Schraube M6x16 DIN 933	Hexagon cap screw M6x16	Vis 6 pans M6x16 DIN 933
14	60556	Stütze		
15	61127	Haltebügel		
16	44660	Radkappe	Cap	Capuchon
17	46363	Klemmring	Clamping ring D25	Rondelle frein D25
18	46362	Rad D250	Wheel D250	Roue D250
19	60710	Schwimmerschalter		
21	60711	Brennstofftank		
22	17260	Verschußdeckel	Sealing cap	Bouchon réservoir a fuel
23	47749	Dichtung 63 x 43 x13	Packing D63x13xD43	Joint D63x13xD43
24	7087	Sieb	Strainer	Filtre
25	15789	Gummitülle	Rubber bushing	Joint caoutchuoc
◇	26	17710	Rohr 6x1	Tube 6x1
27	54664	Deckel		
28	17508	Fußventil 3/8 "	Strainer Valve 3/8 "	Crépine complète 3/8 "
29	3205	Fußventil	Strainer valve	Crépine
30	5283	Schlauchtülle	Hose liner	Embout
31	11654	Schlauchklemme 11,5	Hose clamp D-11,5	Collier D-11,5
32	15446	Kappe	Cap	Capuchon
33	15445	Überwurfring	Cap ring	Ecrou capuchon
◇	34	4973	Schlauch DN 6x3	Tuyau DN 6x3
35	45922	Behälter	Container	Rés. avec indicateur de niveau
36	46670	Rohr		
37	46669	Tülle Gummi-		
38	63883	Rohr gebogen		
39	61442	Steckverbinder D6		
◇	ACHTUNG! - Meterware - Bitte bei Bestellung gewünschte Länge angeben!			
◇	ATTENTION! - Lengths in metres - Please indicate required lenth when ordering!			
◇	ATTENTION! - Longueurs par mètre - Préciser la longueur à la commande!			

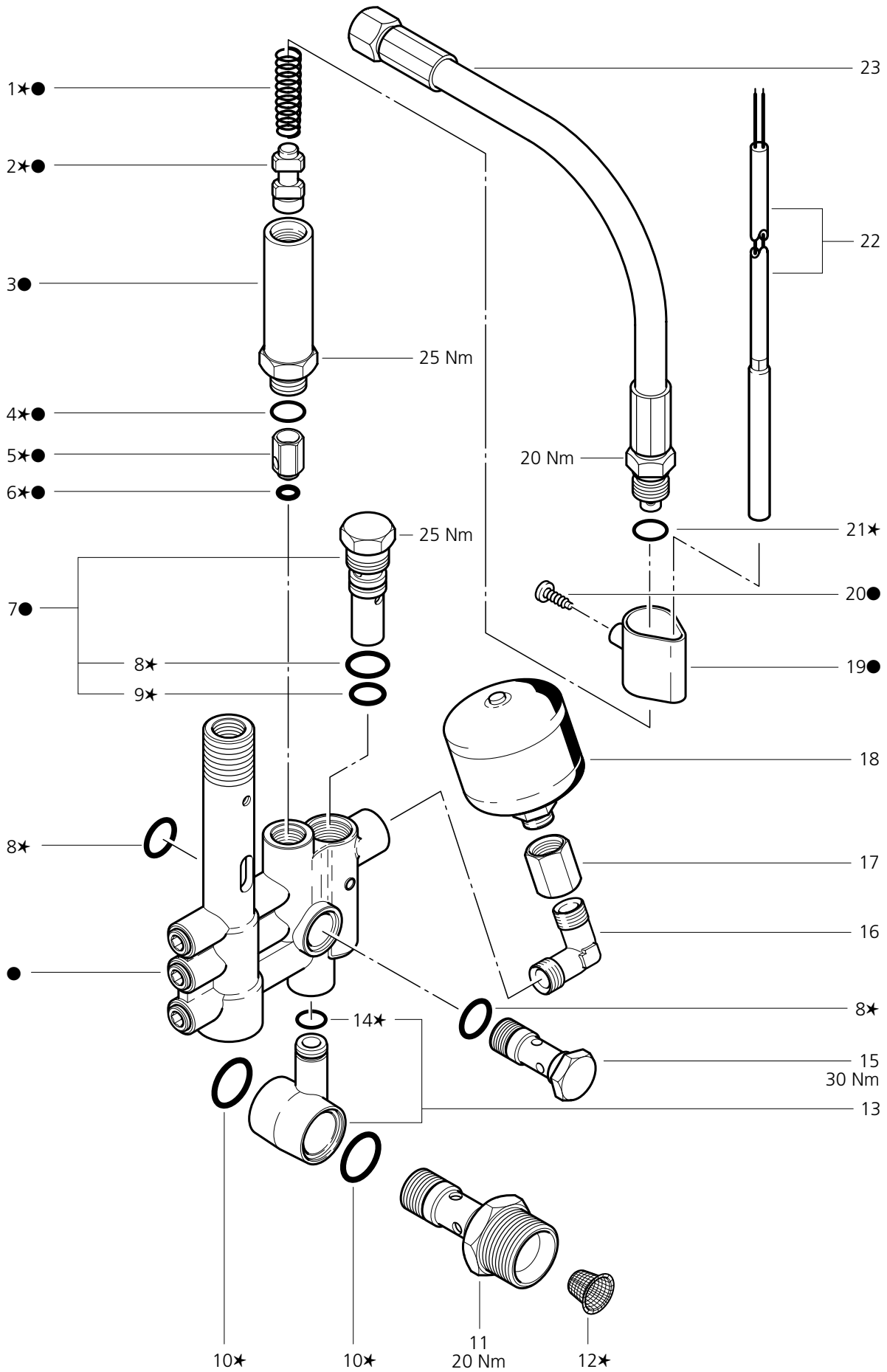
DX840W
 DX860
 DX900
 DX980
 Titan Plus
 Titan Plus X



POS.	NO.	BEZEICHNUNG		DESCRIPTION	DESIGNATION
1	29109	Leitung		Lead	Câble
2	60131	Behälter			
4	29599	Verschraubung		Screwing D6 G1/8	Raccord D6G1/8
◇	5	Rohr 6x1		Tube 6x1	Tube 6x1
◇	6	Rohr		Tube 6x1x500 mm	Tube 6x1x500 mm
7		SHR ZYL- M6X 50	DIN 912	ZN	
8		Scheibe A6,4 DIN 125		Washer A6,4 DIN 125	Rondelle A6,4 DIN 125
9	60532	Schelle			
10	11619	Mutter M 6		Hexagon nut M6 DIN 985	Ecrou 6 pans M6 DIN 985
11	1716	Geka-Schlauchtülle	1/2 "	GEKA-COUPLING	ACC.GEKA+DOUIL.1/2 "
12	6502	Dichtung		Packing	Joint
13	1311	Geka-Schlauchtülle	3/4 "	Geka-coupling	Accplt Geka
◇	14	Schlauch 1/2 "		"Hose 1/2 " " "	"Tuyau 1/2 " " "
15	6578	Überwurfmutter R1 "		"Cap nut R1 " " "	"Ecrou R1 " " "
16	49927	Formschlauch		Hose	Tuyau
17	44236	Wasserkasten		Water box	Réservoir d'eau tampon
18	3211	Schlauschelle S20/9		Hose clip S20/9	Collier S20/9
19	5613	Schlauchtülle DN13 G3/4 "		Hose Liner DN13 G3/4 "	Embout DN13 G3/4 "
20	15587	Dichtring		Packing ring	Anneau d'isolation
21	54700	Blech		Bracket	Support
22	63349	Schwimmerventil m.Schaumswimmer vorm.			
23	34225	Schmutzfilter			
24	62877	Schwimmer			
25	62878	Membrane			
26	62963	Stützhülse			
◇	ACHTUNG! - Meterware - Bitte bei Bestellung gewünschte Länge angeben!				
◇	ATTENTION! - Lengths in metres - Please indicate required length when ordering!				
◇	ATTENTION! - Longueurs par mètre - Préciser la longueur à la commande!				

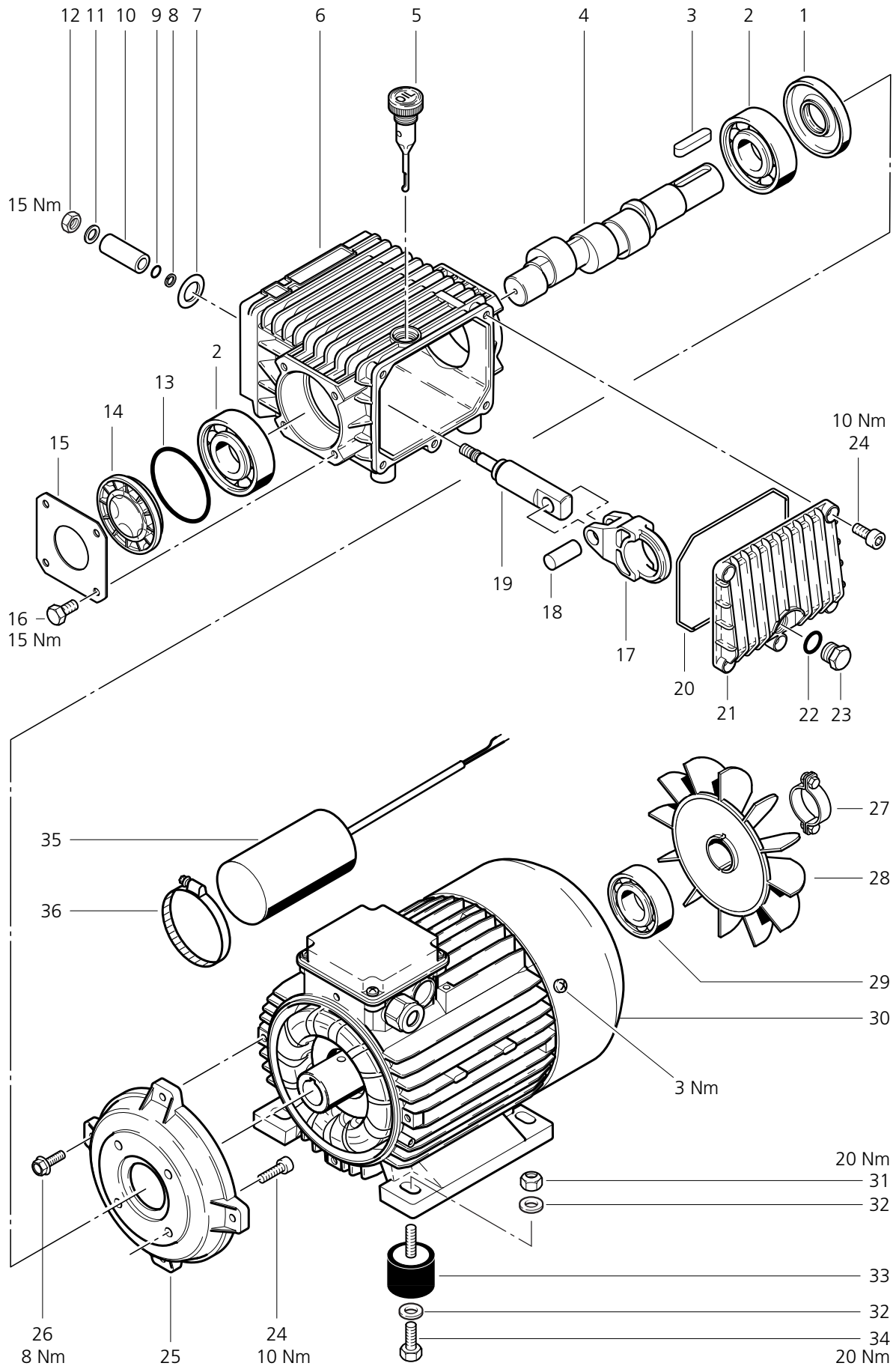


POS.	NO.	BEZEICHNUNG	DESCRIPTION	DESIGNATION
1	62522	Regelsicherheitsblock beinhaltet ● DX 860,900,980 Titan Plus, Titan Plus X *EU*		
	62523	Regelsicherheitsblock beinhaltet ● DX 840W, Titan Plus X*GB,230-240V*		
★	2	62701	Kappe	
	3	62699	Drehknopf	
●	4	3136	Mutter M 6	Hexagon nut M6 DIN 934 Ecrou 6 pans M6 DIN 934
●	5	62710	Überwurfmutter M24x1,5x21	
●	6	62711	Gewindestift M6x60	
●	7	62712	Hohlschraube M16x1x9	
●	8	62696	Mutter M24x1,5 x 6	
●	9	62695	Federauflage	
●	10	62713	Druckfeder	
●	11	62694	Federauflage	
●	12	40972	Druckfeder	PRESSURE SPRING RESSORT
●★	13	62721	Steuerkolben	
●★	14	62708	Ventilsitz	
●★	15	49461	O-Ring 11,0 x1,5	O-Ring 11x1,5 Joint torique 11x1,5
●★	16	9523	O-Ring 17,0 x1,5	O-Ring 17,0x1,5 Joint torique 17,0x1,5
●★	17	32091	O-Ring 21,0 x2,0	O-Ring 21,0x2,0 Joint torique 21,0x2,0
●	18	62709	Hohlschraube M24x1,5	
	19	5076	SHR ZYL- M4X25 DIN 84 ZN	
●	20	62717	Schaltfahne	
	21	2759	Mutter M 4	Hexagon nut M4 DIN 934 Ecrou 6 pans M4 DIN 934
	22	62401	Halter	
	23	62546	Schalter 5A	
	24		Zyl. Schraube M 5x 16	Socket head cap screw M5x Vis cylindrique M5x16 DIN 84
		63056	Reparatursatz RS-Block bestehend aus ★	



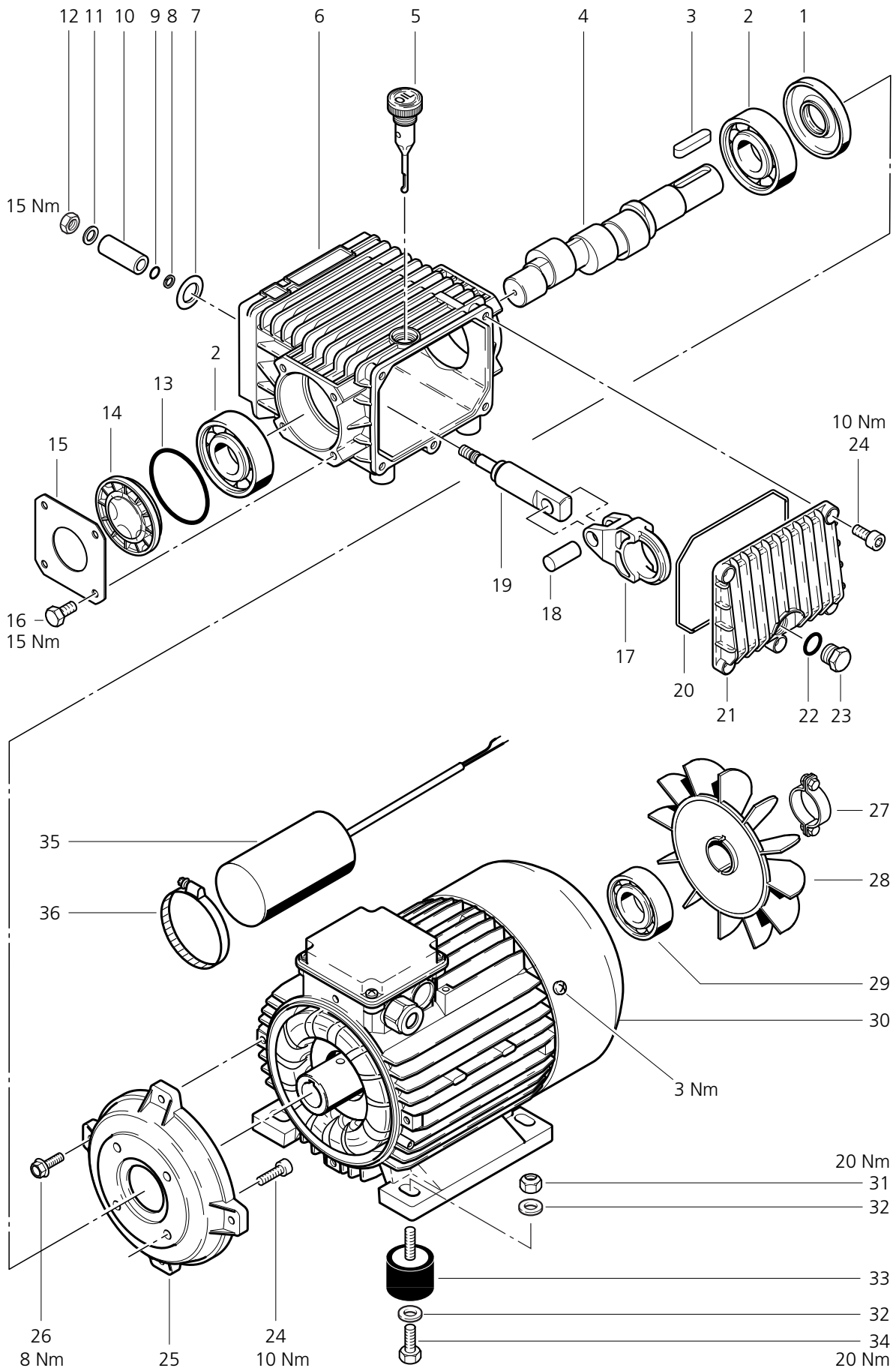
POS.	NO.	BEZEICHNUNG	DESCRIPTION	DESIGNATION
●★	1	6231 Feder	Spring	Ressort
●★	2	57571 Kontaktkolben	Contact piston	Piston contacteur
●	3	62722 Hülse		
●★	4	16998 O-Ring 14,0 x1,5 NBR70	O-RING 14X1,5	JOINT TORRIQUE 14X1,5
●★	5	62718 Kolben		
●★	6	9858 O-Ring 6,0 x3,0	O-Ring 6,0X3,0	Joint torique 6,0X3,0
●	7	62729 Sicherheitsventil kpl. 250bar DX 860,900,980, Titan Plus, Titan Plus X*EU*		
●		62730 Sicherheitsventil kpl. 200 bar DX 840 W, Titan Plus X*GB,230-240V*		
★	8	16443 O-Ring 17,0 x2,0	O-Ring 17,0x2,0	Joint torique 17,0x2,0
★	9	62706 O-Ring 13,0x2,0		
★	10	24347 O-Ring 21,0 x2,5	O-Ring 21x2,5	Joint torique 21x2,5
	11	62698 Hohlschraube G1/2-G1		
★	12	62600 Filter		
	13	63058 Anschluss		
★	14	42768 O-Ring 11,2 x1,8	O-Ring 11,2x1,8	Joint torique 11,2x1,8
	15	62697 Hohlschraube G3/8		
	16	1618 Verschraubung GL10 R¼	SCREWING	
	17	63136 Muffe		
	18	63090 Hydrospeicher 0,14 250bar		
●	19	62399 Halter		
●	20	10028 Schraube KA5,0x14	Screw KA5,0x14	Vis KA5,0x14
★	21	1381 O-Ring 14,0 x2,0	O-Ring 14,0x2,0	Joint torique 14,0x2,0
	22	19961 Rohrmagnetschalter 1150 lg	Reed contact	Sonde magnetique
	23	57556 HD-Schlauch DN 8x 0,4m	HP hose DN 8x400mm	Tuyau HP DN 8x400mm
		62522 Regelsicherheitsblock beinhaltet ● DX 860,900,980 Titan Plus , Titan Plus X*EU*		
		62523 Regelsicherheitsblock beinhaltet ● DX 840 W, Titan Plus X*GB,230-240V*		
		63056 Reparatursatz RS-Block bestehend aus ★		

DX840W
 DX860
 DX900
 DX980
 Titan Plus
 Titan Plus X



POS.	NO.	BEZEICHNUNG	DESCRIPTION	DESIGNATION
1	61069	Wellendichtring 25x 62x10		
2	19643	Rillenkugellager 6305	BALL BEARING	ROULEMENT A BILLES
3	61071	Paßfeder		
4	61066	Kurbelwelle DX 840 W, 900 Titan Plus, Titan Plus X		
	62304	Kurbelwelle DX 860		
	63035	Kurbelwelle DX 980		
5	63040	Ölmeßstab		
6	61065	Pumpengehäuse		
7	63029	Dichtring Ø 16x27x1,5		
8	19630	Stützring 6 X 9 X1,5PTFE	SUPPORTING RING	ANNEAU DE PROTECTION
9	4815	O-Ring 5,3 x1,8	O-Ring 5,3x1,8	Joint torique 5,3x1,8
10	63032	Kolben DX 860, 900, 980, Titan Plus X*EU*		
	63033	Kolben DX 840 W, Titan Plus X*GB, 230-240V*		
11	4654	Dichtring	Packing ring	Anneau d'isolation
12	63038	Mutter M8 h5		
13	19621	O-Ring 56,0 x3,55 NBR70		
14	61068	Ölschauglas		
15	61070	Pumpendeckel		
16		Sechskantschraube M6x10 DIN 93 Hexagon cap screw M6x10 C Vis 6 pans M6x10 DIN 933		
17	63039	Pleuel		
18	63028	Bolzen		
19	63034	Kolbenführung		
20	61090	O-Ring 101,27x2,62		
21	61091	Pumpendeckel		
22	11340	Dichtring 13x18x1,5 Cu	Packing ring 13x18x1,5	Anneau d'isolation 13x18x1,
23	4080	Verschluß-Schraube G¼	Screw plug G¼	Bouchon G¼
24		SHR Zyl- M6x16 m.Sperrzahn	8.8 Zn	
25	63037	Lagerdeckel		
26	13600	Zyl. Schraube M 6x 25	Socket head cap screw M6x2 Vis cylindrique M6x25 DIN 91	
27	61572	Klemmbügel		
28	61062	Lüfterrad		
29	40918	Rillenkugellager 6206-2RS	GROOVE BALL BEARING	

DX840W
 DX860
 DX900
 DX980
 Titan Plus
 Titan Plus X

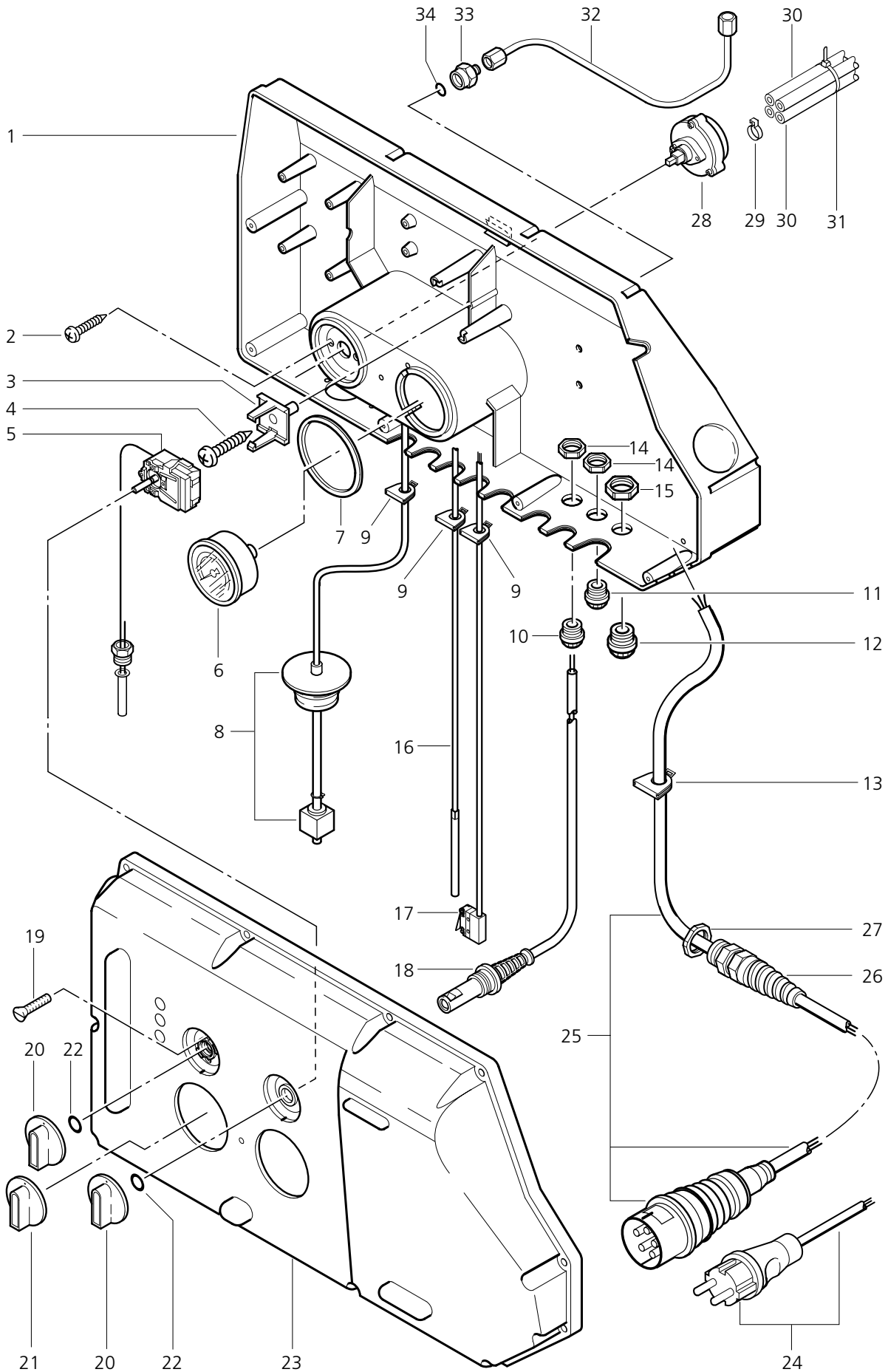


POS.	NO.	BEZEICHNUNG	DESCRIPTION	DESIGNATION	
30	62535	Motor 2,2KW 230/240V 50Hz DX 840 W*DE*EU*,Titan PlusX*GB,230-240V*			
	62537	Motor 3,7KW 400V 50Hz DX 860 *DE*EU*EXP*ES*BE*			
	62538	Motor 4,9KW 400V 50Hz DX 900 *DE*EU*EXP*FR*ES*BE* DX 980 *DE*EU*EXP*FR*ES*BE* Titan Plus *EU*BE*NO* Titan Plus X *EU*			
		63455	Motor 4,9kW 200-220V/50-60Hz *JP* DX 860 *TW*JP,50/60Hz*KR* DX 900 *KR*JP,50/60Hz*		
			63655	Motor 2,2kW 110V/1~/50Hz B3 M100 DX 840 W *GB,110 V*	
	31	6052	Mutter M 8	Hexagon nut M8 DIN 985	Ecrou 6 pans M8 DIN 985
32	2762	Scheibe A8,4 DIN 125	Washer A8,4 DIN 125	Rondelle A8,4 DIN 125	
33	49924	Puffer	Buffer	Butoir	
34	8919	Skt. Schraube M 8x 12	Hexagon cap screw M8x12	Vis 6 pans M8x12 DIN 933	
35	49833	Kondensator 70µF DX 840 W	Capacitor 70 µF	Condensateur 70 µF	
	65563	Kondensator 120µF DX 840 W *GB,110 V*	Capacitor 120 µF	Condensateur 120 µF	
36	17584	Tangentialspannband D50 DX 840 W			

DX840W
DX860
DX900
DX980
Titan Plus
Titan Plus X

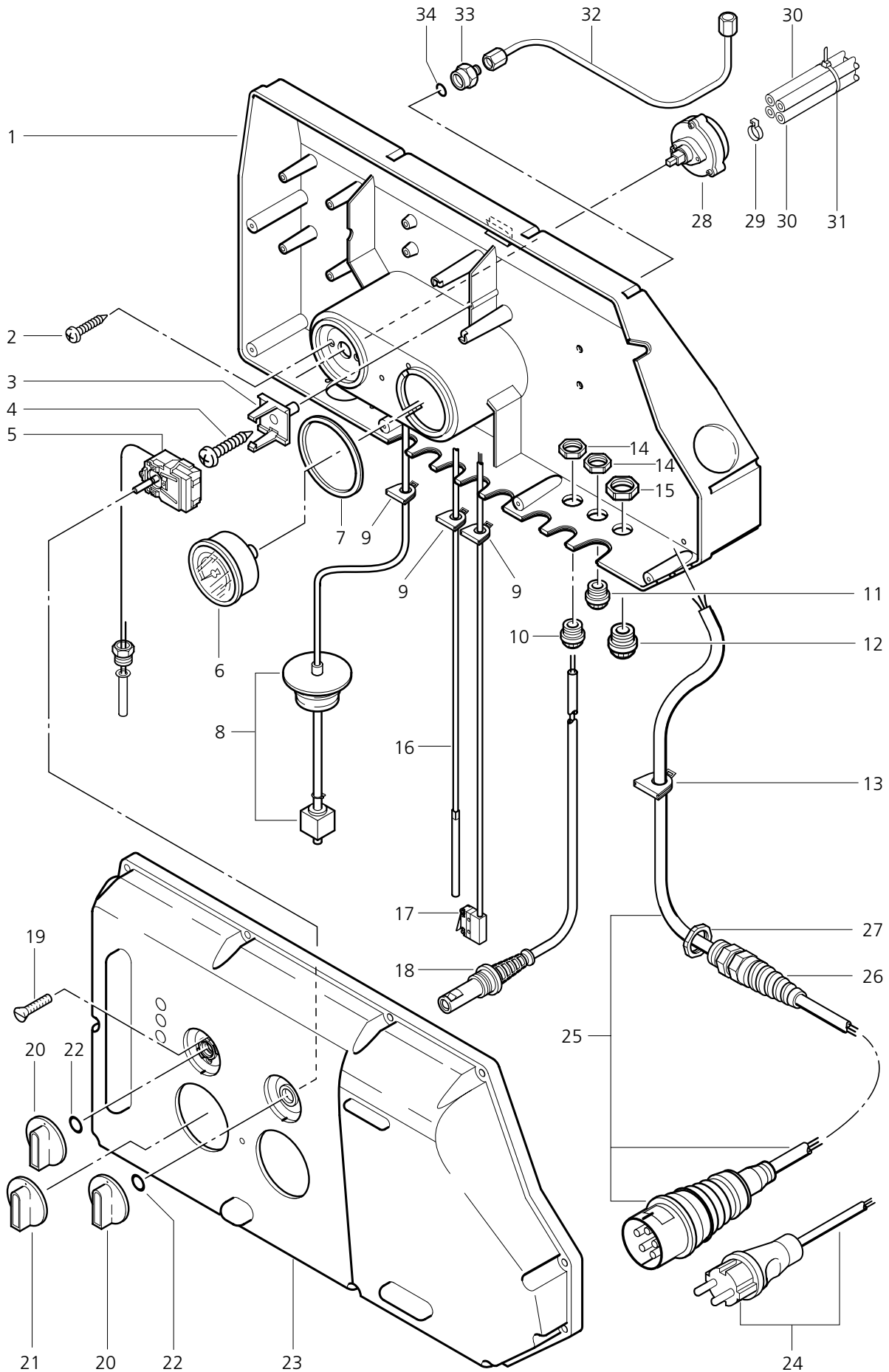
POS.	NO.	BEZEICHNUNG	DESCRIPTION	DESIGNATION
1	61078	Verschlußschraube M24x1,5		
2	61077	Ventil Set		
3	29582	O-Ring 20,24x2,62	O-Ring 20,24x2,62	Joint torique 20,24x2,62
4	33047	Schraube Verschluß- G1/8" Ms	SCREW PLUG	
5	6013	Zyl. Schraube M 8x 60	Socket head cap screw M8x60	Vis cylindrique M8x60 DIN 91
6	2803	Zahnscheibe A8,2 DIN 6797	Serrated lock washer A8,2	D Rondelle evantail A8,2 DIN 67
7	61074	Ventilblock DX 860, 900, 980,TitanPl.,TitanPlusX		
	63027	Ventilblock DX 840 W		
8	61079	Dichtungssatz f.Kolben DX 860, 900, 980,TitanPl.,TitanPlusX		
	63030	Dichtungssatz f.Kolben DX 840 W		
9	40907	O-Ring 31,5x1,8	O-Ring 31,5x1,8	Joint torique 31,5x1,8
10	40955	Wellendichtring 20x 30x 7	COLLAR	JOINT 20X30X7
11	6868	Verschluß-Schraube G3/8	Screw plug G3/8	Bouchon G3/8
12	1407	Dichtring 17 x 23 CU	Sealing Ring 17 x 23	CU
13	62964	Hohlschraube G1/2 DX 860, 900, 980 Titan Plus, Titan Plus X		
	62965	Hohlschraube G1/2 DX 840 W, Titan Plus X*GB,230-240W*		
14	5127	Dichtring 21 x 26 x1,5	Packing ring D21/26x1,5	Anneau d'isolation D21/26x1,5
◇	17710	Rohr 6x1	Tube 6x1	Tube 6x1
16	63438	Entlüftungsventil f.RS-Block SC-Baureihe DX 840 W, Titan Plus X*GB,230-240V*		
17	4853	Red.Stck. 3/8-1/4"	REDUCTION NIPPLE	
		DX 840 W, Titan Plus X*GB,230-240V*		
◇	ACHTUNG! - Meterware - Bitte bei Bestellung gewünschte Länge angeben!			
◇	ATTENTION! - Lengths in metres - Please indicate required length when ordering!			
◇	ATTENTION! - Longueurs par mètre - Préciser la longueur à la commande!			

DX840W
DX860
DX900
DX980
Titan Plus
Titan Plus X



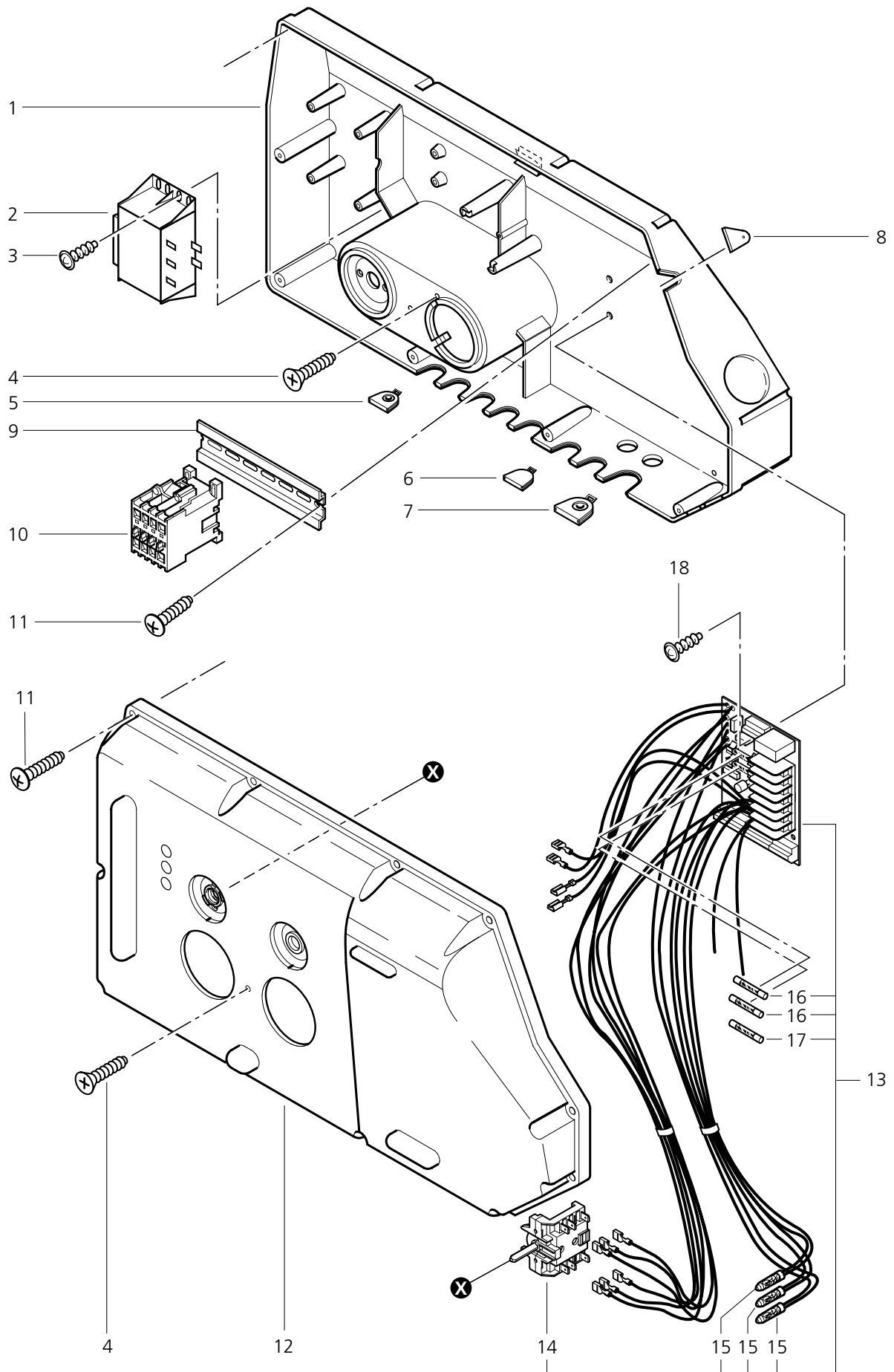
POS.	NO.	BEZEICHNUNG	DESCRIPTION	DESIGNATION
1	47671	Schaltkastengehäuse	Housing	Boîtier
2	18086	Schraube Bl- 2,9x13	Sheet metal screw 2,9x13	Vis autotaraudeuse 2,9x13 DIN
3	43622	Thermostatsockel	Bracket	Support
4	40108	Schraube Bl- 4,8x32	Sheet metal screw 4,8x32	Vis autotaraudeuse 4,8x32 DIN
5	6698	Thermostat	Thermostat	Thermostat
6	47135	Manometer 250 Bar	Pressure gauge	Manomètre
7	46733	Dichtring 80 x 71,5x 2	Packing ring 80x71,5x2	Anneau d'isolation 80x71,5x2
8	60710	Schwimmerschalter		
9	48314	Kabeltülle	Cable bushing	Passe-fil
10	3367	Würgenippel PG 11	Cable gland PG 11	RAccord à vis pour câbles PG 11
11	1462	Würgenippel PG 11	Cable gland PG 11	RAccord à vis pour câbles PG 11
12	1463	Würgenippel PG 13,5	Cable gland PG 13,5	RAccord à vis pour câbles PG 13,5
13	48312	Kabeltülle	Cable bushing	Passe-fil
14	1953	Mutter PG 11	Hexagon Nut PG 11	Ecrou 6 pans PG11
15	17345	Mutter PG 13,5	Hexagon nut PG 13,5	Ecrou 6 pans PG 13,5
16	19961	Rohrmagnetschalter 1150 lg	Reed contact	Sonde magnetique
17	62546	Schalter 5A		
18	65490	Fühler f. Flammenüberwchg.		
19	18274	Schraube Senk- M 4x 12	Countersunk screw M4x12	Vis à tête fraisée M4x12 DIN 913
20	243611	Drehknopf		
21	243610	Drehknopf		
22	9868	O-Ring 10x2,5	O-Ring 10x2,5	Joint torique 10x2,5
23	63022	Deckel DX 840 W		
	63023	Deckel DX 860		
	63024	Deckel DX 900		
	63025	Deckel DX 980		
	65488	Deckel Titan Plus		
	65489	Deckel Titan Plus X		

DX840W
DX860
DX900
DX980
Titan Plus
Titan Plus X



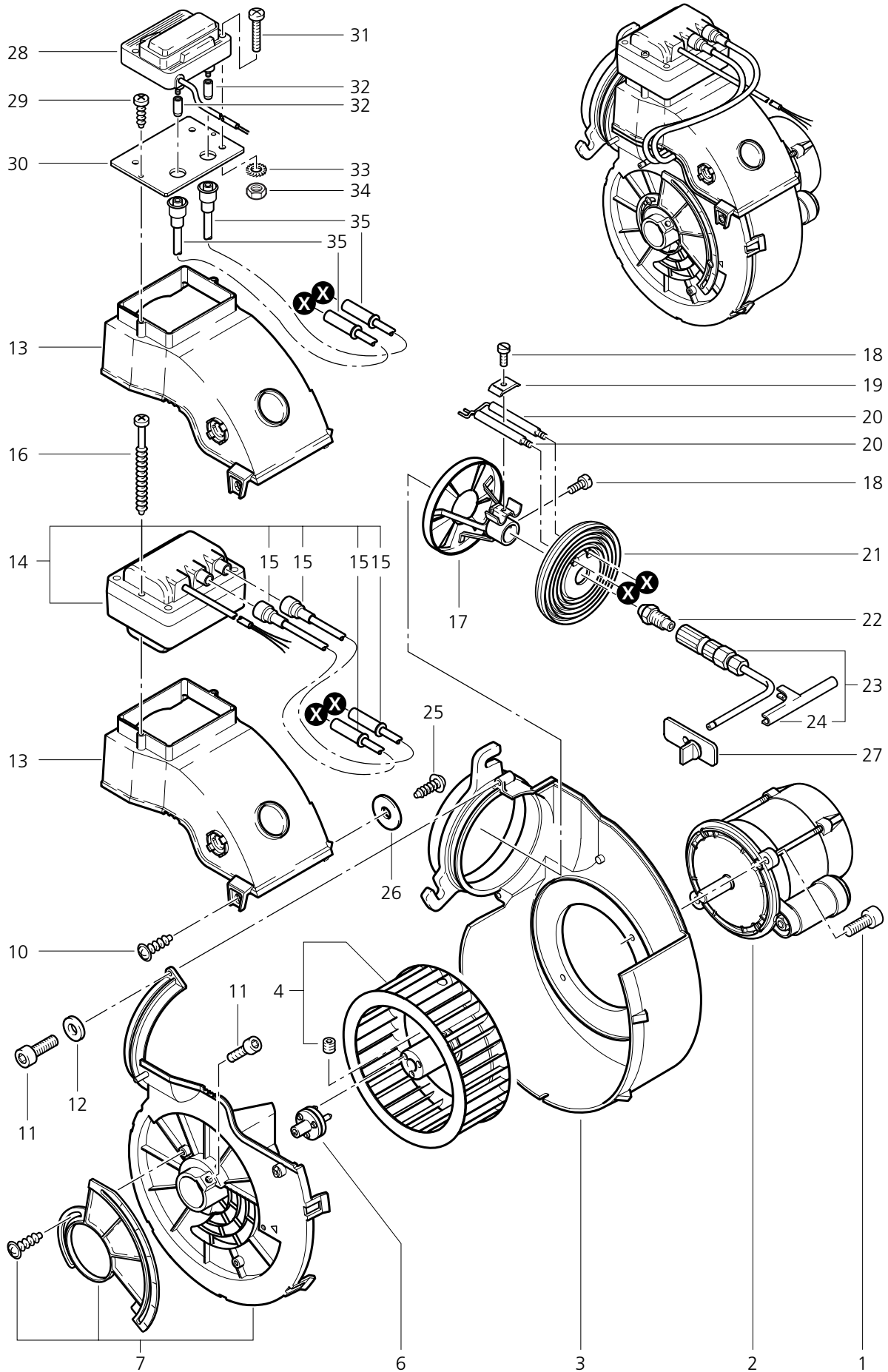
POS.	NO.	BEZEICHNUNG	DESCRIPTION	DESIGNATION
24	14503	Netzleitung 3G1,5x 7,5 DX 840 W *ZA*	Power cable 3G1,5x 7,5	Câble électrique 3G1,5x 7,5
	15274	Netzleitung 3G1,5x 7,5 DX 840 W *GB,230-240 V* Titan Plus X *GB, 230-240 V*	Power cable 3G1,5x 7,5	Câble électrique 3G1,5x 7,5
	44231	Netzleitung 3G4,0X10 OHNE ohne Stecker DX 840 W *GB,110 V*		
	61188	Netzleitung 3G1,5X 5,0 DX 840 W *EU*DE*	Power cable 3G1,5X 5,0	Câble électrique 3G1,5X 5,0
25	27068	Netzleitung 4G2,5x 5,0 Titan Plus *BE*NO*	Power cable 4G2,5x 5,0	Câble électrique 4G2,5x 5,0
	27072	Netzleitung 4G1,5X 5,0*FR* DX 900 *FR*, DX 980 *FR*	Power cable 4G1,5X 5,0*FR*	Câble électrique 4G1,5X 5,0*
	29051	Anschlußleitung DX 900 *JP, 50/60Hz*	Power cable	Câble électrique
	29052	Anschlußleitung DX 860 *ES*BE*TW*JP,50/60Hz*KR* DX 900 *ES*BE*KR* DX 980 *ES*BE*	Power cable	Câble électrique
	61236	Netzleitung 4G1,5x 5,0 DX 860 *DE*EU*EXP* DX 900 *DE*EU*EXP* DX 980 *DE*EU*EXP* Titan Plus *EU*, Titan Plus X *EU*	Power cable 4G1,5x 5,0	Câble électrique 4G1,5x 5,0
26	11567	Kabelverschraubung	Cable gland	Raccord à vis pour câbles
27	1762	Mutter PG16	Hexagon nutPG16	Ecrou 6 pansPG16
28	4819	Dosierventil 6166 Dichtungssatz für Dosierventil	Metering valve	Soupape de dosage
29	11654	Schlauchklemme 11,5	Hose clamp D-11,5	Collier D-11,5
◇	30	4973 Schlauch DN 6x3	Hose DN 6x3	Tuyau DN 6x3
31	8819	Kabelband	Cable tie	Attache pour câbles
32	46309	Rohr	Tube	Tube
33	1438	Verschraubung	Screwing	Raccord
34	5897	Dichtring	Packing ring	Anneau d'isolation
◇	ACHTUNG! - Meterware - Bitte bei Bestellung gewünschte Länge angeben!			
◇	ATTENTION! - Lengths in metres - Please indicate required length when ordering!			
◇	ATTENTION! - Longueurs par mètre - Préciser la longueur à la commande!			

DX840W
DX860
DX900
DX980
Titan Plus
Titan Plus X



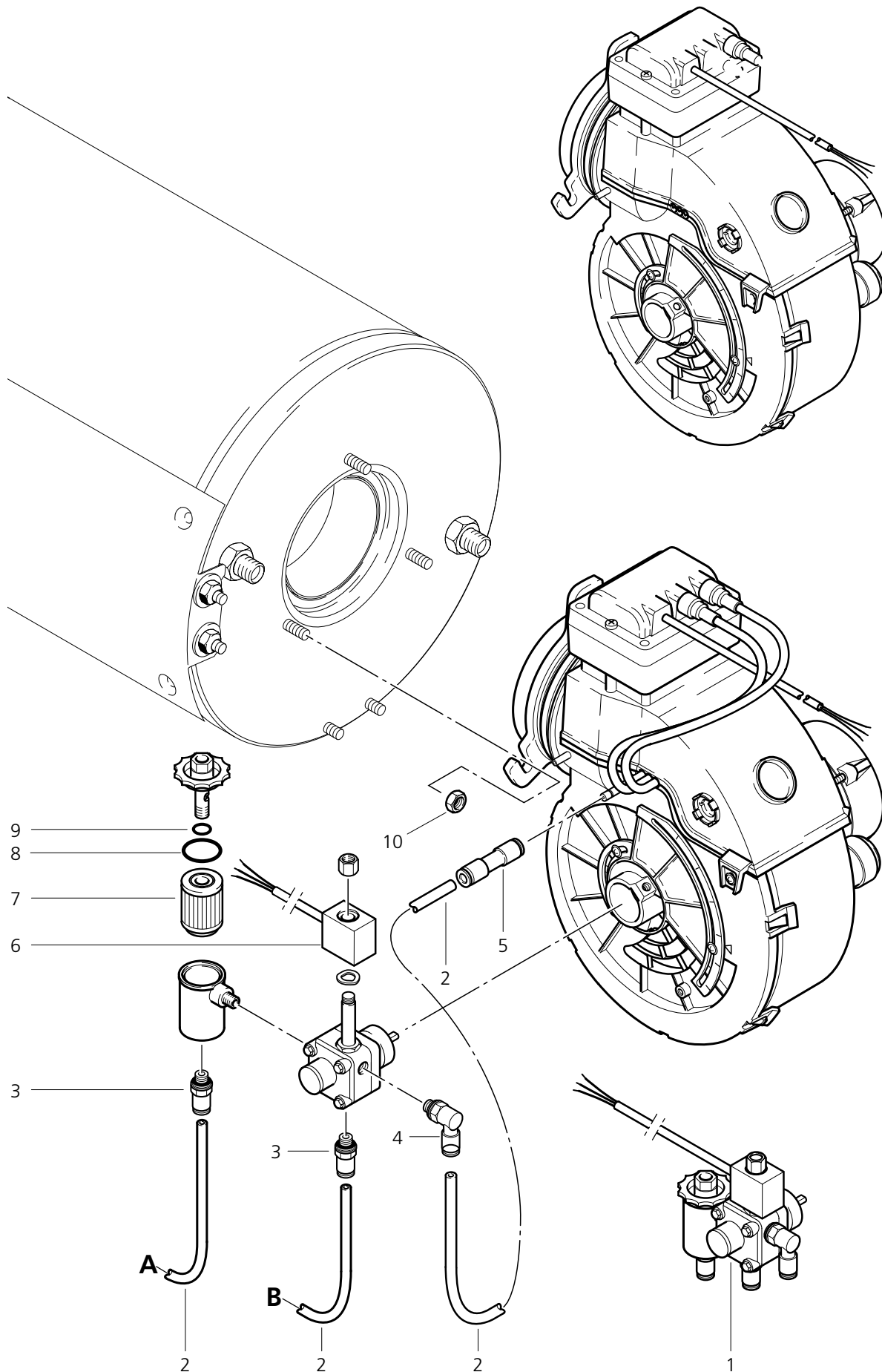
POS.	NO.	BEZEICHNUNG	DESCRIPTION	DESIGNATION
1	47671	Schaltkastengehäuse	Housing	Boîtier
2	60579	Steuertrafo 100/120/200V- 24VAC		
	60580	Steuertrafo 230/400V-24VAC		
3	10028	Schraube KA5,0x14	Screw KA5,0x14	Vis KA5,0x14
4	11253	Schraube KA5,0x20	Screw KA5,0x20	Vis KA5,0x20
5	48314	Kabeltülle	Cable bushing	Passe-fil
6	48315	Kabeltülle	Cable bushing	Passe-fil
7	48312	Kabeltülle	Cable bushing	Passe-fil
8	46781	Dichtung 23,3x 4,5	Packing 23,3x4,5	Joint 23,3x4,5
◇	9	Tragschiene	Support	Support
10	63900	Schütz 100-C12KJ10 24V/50-60Hz 5,5kW DX 900 *DE*EU*FR*EXP* DX 980 *DE*EU*FR*EXP* Titan Plus *EU*, Titan Plus X *EU*GB*		
	63903	Schütz 100-C16KJ10 24V/50-60Hz 7,5kW DX 860 *ES*BE*TW*		
	63907	Schütz 100-C23KJ10 24V/50-60Hz 7,5kW DX 900 *ES*BE*KR*, DX 980 *ES*BE Titan Plus *BE*NO*		
	63912	Schütz 100-C30KJ10 24V/50-60Hz 7,5kW DX 840 W *GB,110V,50Hz* DX 860 *JP,50/60Hz* DX 900 *JP,50/60Hz*		
11	11565	Schraube KA50x18	Screw PT 5x18	Vis autotaraudeuse PT 5x18
12	63022	Deckel DX 840 W		
	63023	Deckel DX 860		
	63024	Deckel DX 900		
	63025	Deckel DX 980		
	65488	Deckel Titan Plus		
	65489	Deckel Titan Plus X		
13	62547	Steuerplatine z.Verdrahtung HW-G. Var.3		
14	28877	Nockenschalter		
15	60980	Signalleuchte		
16	5509	Feinsicherung T 6,3 A	Fuse T 6,3 A	Fusible T 6,3 A
17	20557	Si Fein- M 3,15A 20x5mm	FINE WIRE FUSE	FUSIBLE 3,15 AMPERES
18	16860	Schraube KA4,0x12	Screw KA4,0x12	Vis KA4,0x12
◇	ACHTUNG! - Meterware - Bitte bei Bestellung gewünschte Länge angeben!			
◇	ATTENTION! - Lengths in metres - Please indicate required length when ordering!			
◇	ATTENTION! - Longueurs par mètre - Préciser la longueur à la commande!			

DX840W
 DX860
 DX900
 DX980
 Titan Plus
 Titan Plus X



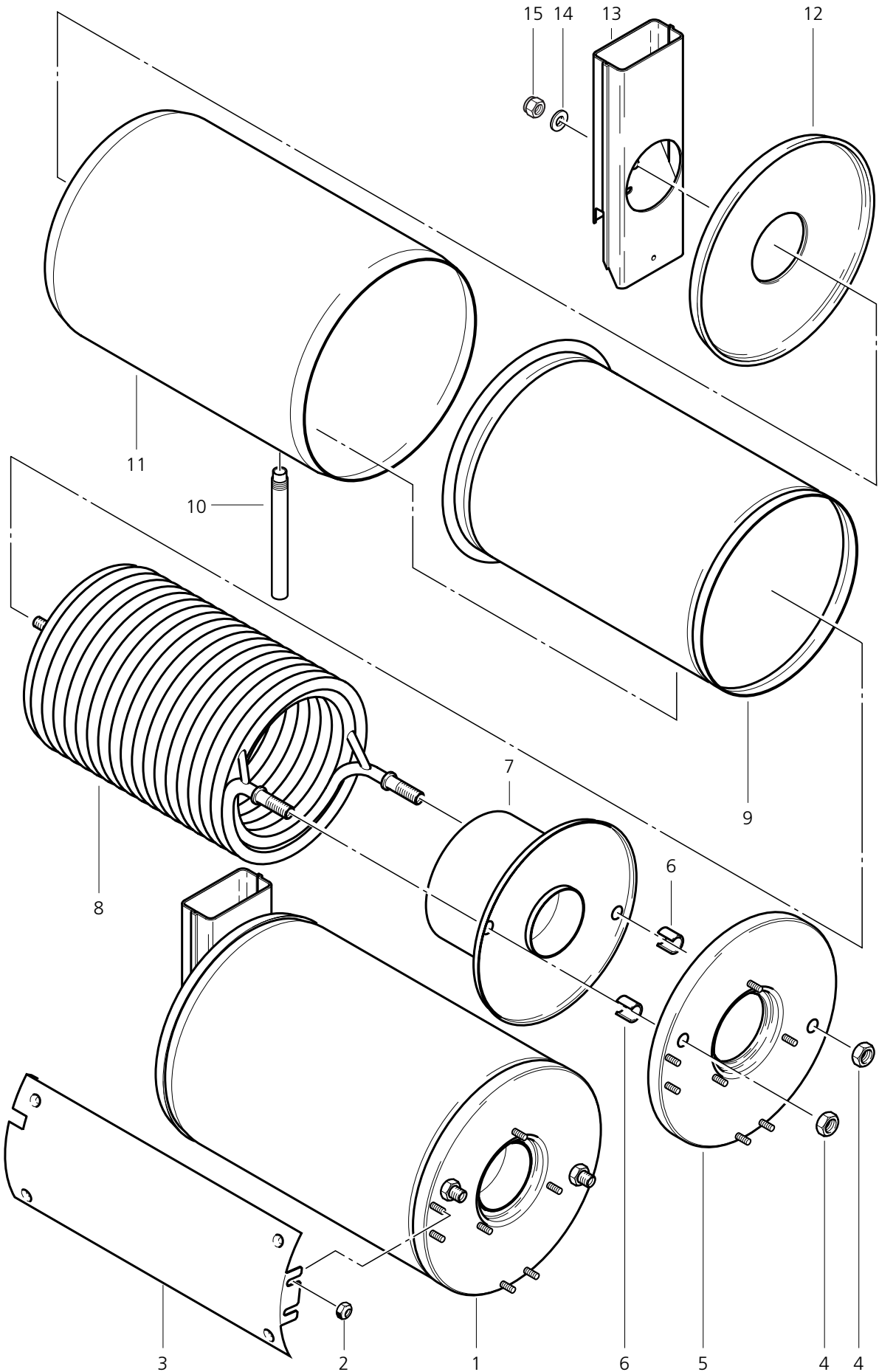
POS.	NO.	BEZEICHNUNG	DESCRIPTION	DESIGNATION
1		Zyl. Schraube M 6x 16	Socket head cap screw M6x	Vis cylindrique M6x16 DIN 91
2	60792	Brennermotor		
	62248	Brennermotor 110V 50/60Hz CSA DX 840 W *GB,110V,50Hz*		
	62249	Brennermotor 200/220V 50/60Hz DX 860 *TW*JP,50/60Hz*KR* DX 900 *JP,50/60Hz*KR*		
3	60290	Gebläsegehäuse		
4	60793	Gebläserad		
6	62050	Kupplung		
7	60552	Abdeckung		
10	10028	Schraube KA5,0x14	Screw KA5,0x14	Vis KA5,0x14
11		Zyl. Schraube M5x16 DIN 912	Socket head cap screw M5x	Vis cylindrique M5x16 DIN 91
12		Scheibe A 5,3	Washer A 5,3 DIN 125	Rondelle A 5,3 DIN 125
13	63059	Abdeckung		
14	61446	Zündtrafo 230V 50Hz		
15	61447	Zündleitung		
16	17721	Schraube KA3,5x53	Screw KA3,5x53	Vis KA3,5x53
17	60591	Mischeinrichtung		
18	3288	Zyl. Schraube M4x8 DIN 84	Socket head cap screw M4x	Vis cylindrique M4x8 DIN 84
19	42204	Klemmplatte	Clamping plate	Plaque de serrage
20	48940	Zündelektrode	Ignition electrode	Electrode
21	62589	Regulierscheibe		
22	61659	Öldüse 1,25/H 45°		
23	61168	Aufnahme		
24	61880	Halter		
25	33222	Linsenblechschraube 4,2x 9,5	Sheet metal screw 4,2x9,5	Vis autotaraudeuse 4,2x9,5 D
26	24353	Scheibe A 4,3	Washer A4,3 DIN 9021	Rondelle A4,3 DIN 9021
27	14347	Abdeckung DX 840 W*GB,110V,50Hz*	Covering	Couvercle
28	54497	Zündtrafo DX 840 W*GB,110V,50Hz*	Ignition transformer	Transformateur allumage
29	11254	Schraube KA3,5x10 DX 840 W*GB,110V,50Hz*	Screw KA3,5x10	Vis KA3,5x10
30	62845	Blech DX 840 W*GB,110V,50Hz*		
31	18562	Linsenschraube M5x25 DX 840 W*GB,110V,50Hz*	Lens head counters. screw	Vis tete plate M5x25 DIN 798
32	54999	Gewindehülse M4x18 DX 840 W*GB,110V,50Hz*	Bush M4x18	Douille M4x18
33		Fächerscheibe A 5,3 DX 840 W*GB,110V,50Hz*	Serrated lock washer A 5,3	Rondelle évantail A 5,3 DIN 6
34		Mutter M 5 DX 840 W*GB,110V,50Hz*	Hexagon nut M5 DIN 934	Ecrou 6 pans M5 DIN 934
35	54524	Zündleitung DX 840 W*GB,110V,50Hz*	Ignition cable	Cable allumage électrique

DX840W
DX860
DX900
DX980
Titan Plus
Titan Plus X



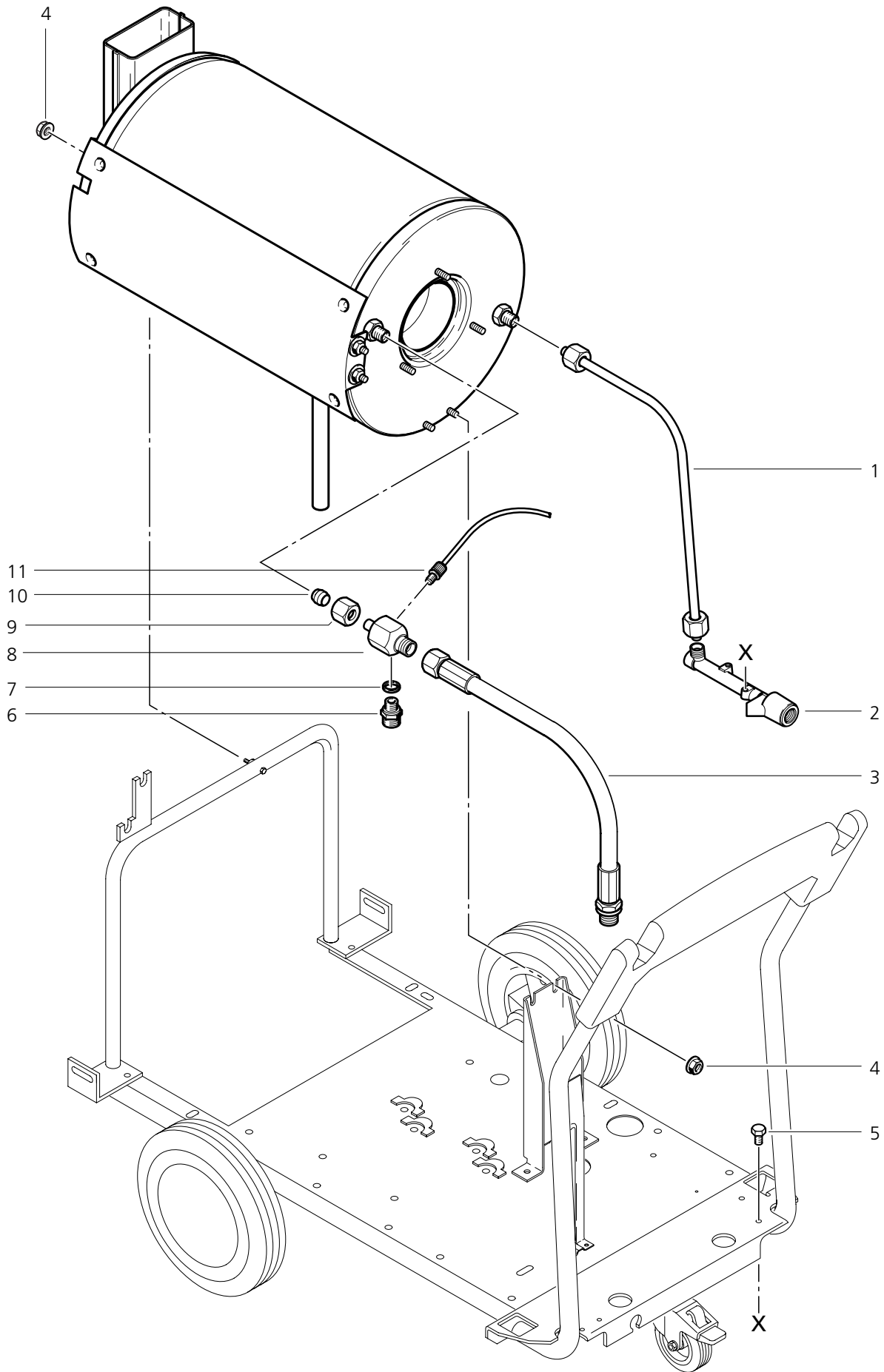
POS.	NO.	BEZEICHNUNG	DESCRIPTION	DESIGNATION
1	47382	Brennstoffpumpe 230V 230 V / 50-60Hz	Fuel oil pump 230V	Pompe a fuel 230V
	60756	Brennstoffpumpe 24V/50-60Hz 24 V / 50-60 Hz		
◇	2	17710 Rohr 6x1	Tube 6x1	Tube 6x1
	3	29599 Verschraubung	Screwing D6 G1/8	Raccord D6G1/8
	4	28428 Steckverbindung		
	5	61442 Steckverbinder D6		
	6	49498 Spule 230V 230 V / 50 Hz	Coil 230V	Bobine 230V
	60993	Spule 24V/50-60Hz m. Kabel 24 V / 50-60 Hz		
	7	1756 Filtereinsatz	Filter cartridge	Cartouche filtrante
	8	40907 O-Ring 31,5x1,8	O-Ring 31,5x1,8	Joint torique 31,5x1,8
	9	9868 O-Ring 10x2,5	O-Ring 10x2,5	Joint torique 10x2,5
	10	61467 Mutter Si M8		
◇	ACHTUNG! - Meterware - Bitte bei Bestellung gewünschte Länge angeben!			
◇	ATTENTION! - Lengths in metres - Please indicate required length when ordering!			
◇	ATTENTION! - Longueurs par mètre - Préciser la longueur à la commande!			

DX840W
DX860
DX900
DX980
Titan Plus
Titan Plus X



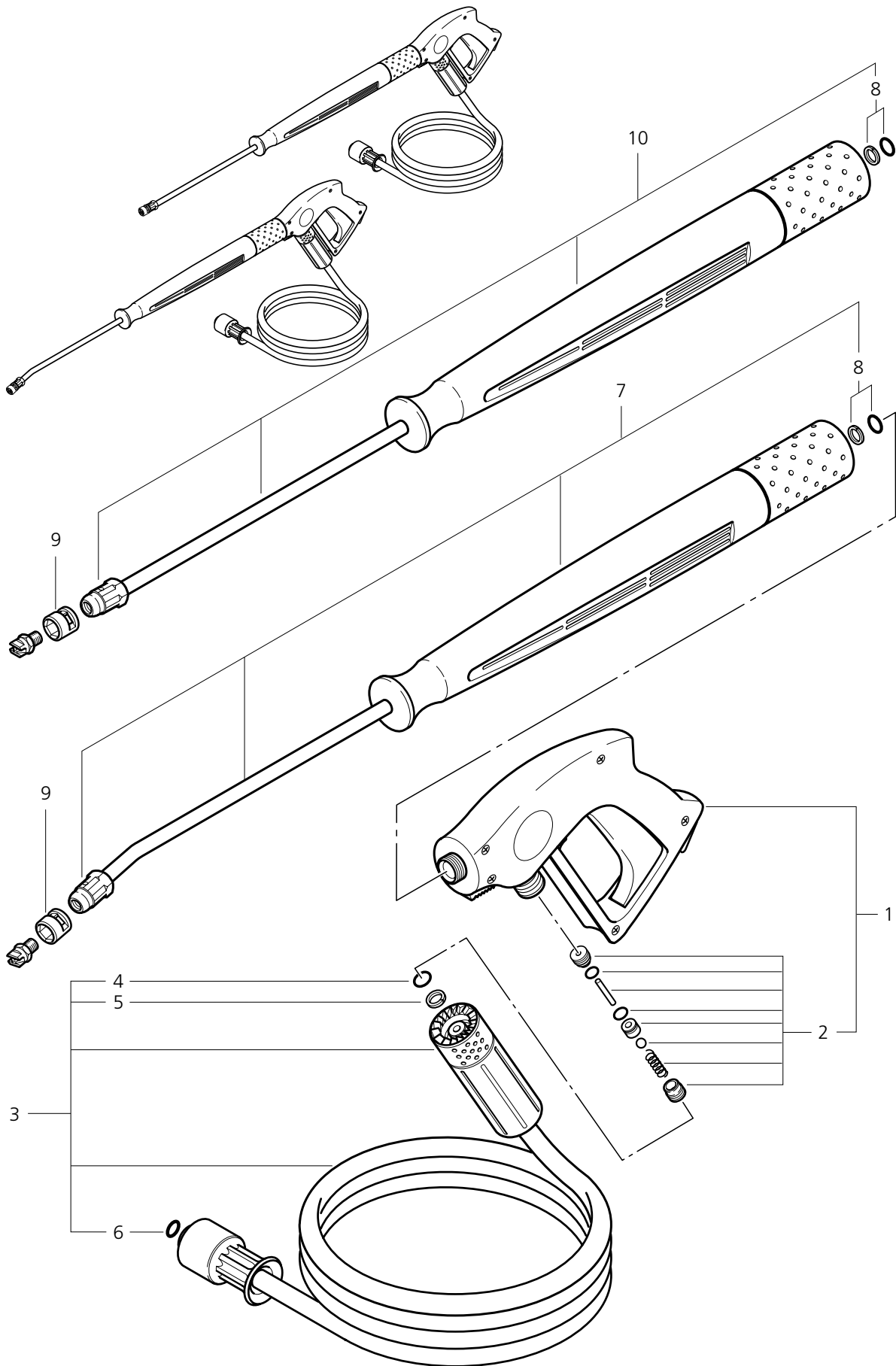
POS.	NO.	BEZEICHNUNG	DESCRIPTION	DESIGNATION
1	60553	Wärmetauscher		
2	61467	Mutter Si M8		
3	49159	Schutz	Guard	Protecteur
4	7012	Mutter M18x1,5	Hexagon nut M18x1,5	Ecrou 6 pans M18x1,5
5	60313	Deckel		
6	46357	Ring	Ring D18x2x22	Entretoise D18x2x22
7	60309	Brennerdeckel		
8	60557	Heizschlange		
9	60307	Mantel		
10	61882	Rohr		
11	60306	Mantel		
12	61527	Deckel		
13	60315	Abgasrohr		
14	2768	Scheibe 13 x2,5	DISC	RONDELLE B 13
15	40018	Mutter M12	Hexagon nut M12 DIN 985	Ecrou 6 pans M12 DIN 985

DX840W
DX860
DX900
DX980
Titan Plus
Titan Plus X



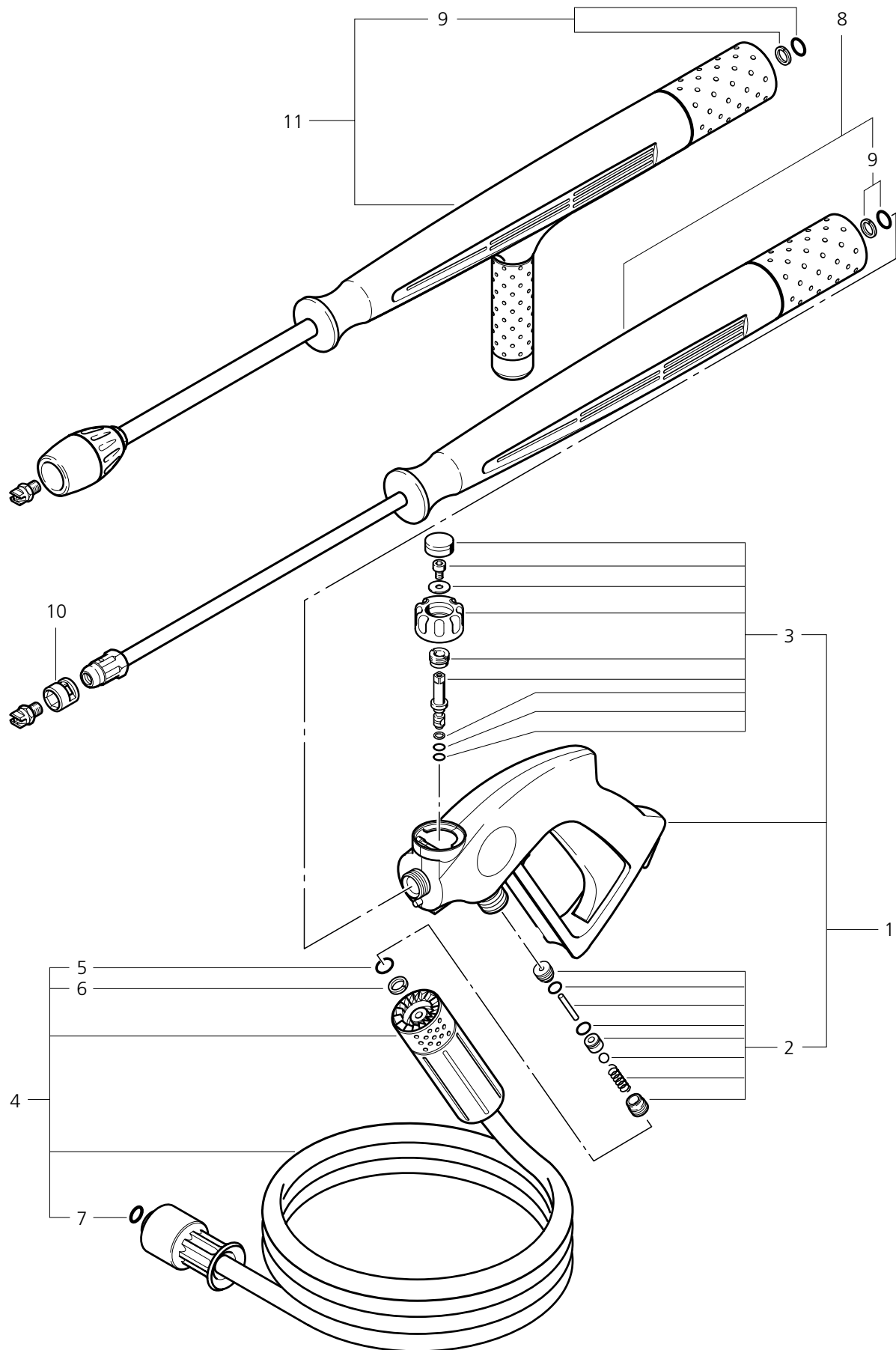
POS.	NO.	BEZEICHNUNG	DESCRIPTION	DESIGNATION
1	61443	Rohr		
2	60530	Verteiler		
3	57556	HD-Schlauch DN 8x 0,4m	HP hose DN 8x400mm	Tuyau HP DN 8x400mm
4	61467	Mutter Si M8		
5	8917	Skt. Schraube M 6x 12	Hexagon cap screw M6x12 [Vis 6 pans M6x12 DIN 933	
6	1821	Verschraubung XG 6LR1/8"	Screwing	Raccord
7	1605	Dichtring 10x14x1,5 Cu	Packing ring 10x14x1,5	Anneau d'isolation 10x14x1,5
8	46325	Verteiler		
9	1081	Überwurfmutter 12L	Cap nut M12L	Ecrou M12L
10	1080	Schneidring 12L	Tapered ring 12L	Raccord olive 12L
11	30796	Thermosicherung	Thermal cutout	Thermofusible

DX840W
DX860
DX900
DX980
Titan Plus
Titan Plus X

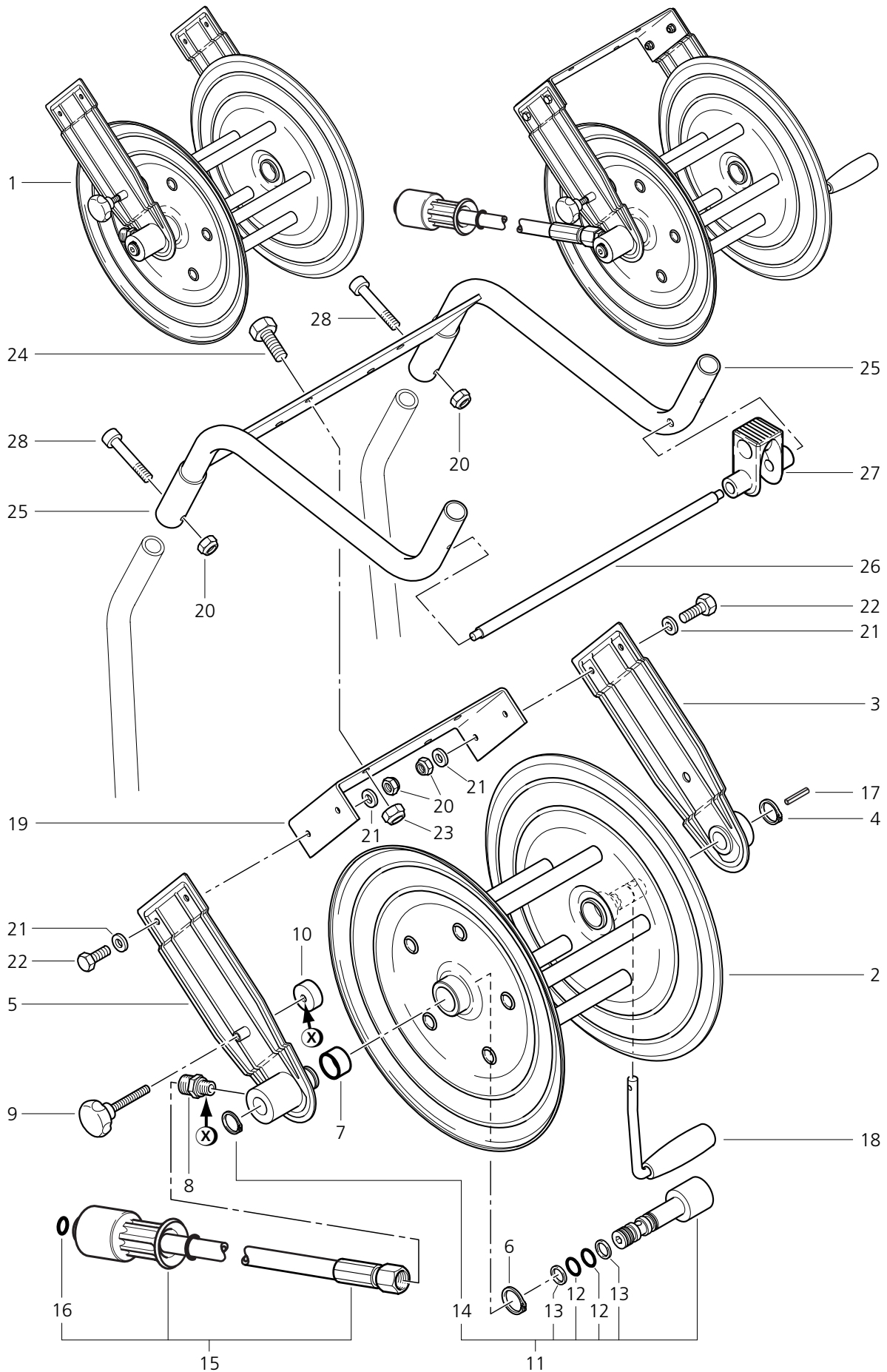


POS.	NO.	BEZEICHNUNG	DESCRIPTION	DESIGNATION
1	64170	Pistole "Wap" schwarz/blau "ALTO"		
2	61041	Dichtsatz		
3	61115	HD-Schlauch DN 8x10m		
4	9154	O-Ring 10,82x1,78	O-Ring 10,82x1,78	Joint torique 10,82x1,78
5	55185	Stützring	Supporting ring	Anneau de pression
6	49587	O-Ring 20,35x1,78 NBR90		
7	62731	Sprührohr 1070mm geb.		
8	18059	O-Ring- Set	O-RING SET	O'RING
9	18430	Düsenschutzkappe	Nozzle protecting cap	Capot protecteur de buse
10	62579	Sprührohr 1070mm		

DX840W
DX860
DX900
DX980
Titan Plus
Titan Plus X



POS.	NO.	BEZEICHNUNG	DESCRIPTION	DESIGNATION
1	64171	Pistole DMR "Wap" schwarz/blau "ALTO"		
2	61041	Dichtsatz		
3	61113	Dichtsatz		
4	61115	HD-Schlauch DN 8x10m		
5	9154	O-Ring 10,82x1,78	O-Ring 10,82x1,78	Joint torique 10,82x1,78
6	55185	Stützring	Supporting ring	Anneau de pression
7	49587	O-Ring 20,35x1,78 NBR90		
8	62579	Sprührohr 1070mm		
9	18059	O-Ring- Set	O-RING SET	O'RING
10	18430	Düsenschutzkappe	Nozzle protecting cap	Capot protecteur de buse
11	62862	Koaxial-Sprührohr 1070mm		



POS.	NO.	BEZEICHNUNG	DESCRIPTION	DESIGNATION
1	29885	SHL-Trommel D350 vorm.		
2	29886	SHL-Trommel D350		
3	49458	Blech		
4	32524	Sicherungsring D20x1,2	Safety ring D20x1,2 DIN 471	Circlips D20x1,2 DIN 471
5	49460	Blech		
6	16848	Sicherungsring D25x1,2	Safety ring D25x1,2 DIN 471	Circlips D25x1,2 DIN 471
7	54400	Lagerbuchse	Bushing	Entretoise
8	54590	Verschraubung	Screwing	Raccord
9	43286	Sterngriff M 8x 55	Star handle M8x55 DIN 6331	Poignée étoilée M8x55 DIN
10	49872	Puffer	Buffer	Butoir
11	29894	HD-Anschluß-Set M27x1,5		
12	12778	O-Ring 13,3 x 2,4	O-Ring 13,3 x 2,4	Joint torique 13,3 x 2,4
13	19704	Stützring 13,5 x 18 x 2	Supporting ring 13,5 x 18 x 2	Anneau de pression 13,5 x 18 x 2
14	49870	Sicherungsring D 18	Safety ring D 18	Circlips D 18
15	63227	HD-Schlauch DN8x0,9m M27x1,5 250bar/150°		
16	49587	O-Ring 20,35x1,78 NBR90		
17	6130	Spannstift 4x30		
18	49788	Kurbel		
19	29889	Blehbügel		
20	11619	Mutter M 6	Hexagon nut M6 DIN 985	Ecrou 6 pans M6 DIN 985
21	2764	Scheibe A6,4 DIN 125	Washer A6,4 DIN 125	Rondelle A6,4 DIN 125
22	2754	Skt. Schraube M6x16 DIN 933	Hexagon cap screw M6x16 DIN 933	Vis 6 pans M6x16 DIN 933
23	6052	Mutter M 8	Hexagon nut M8 DIN 985	Ecrou 6 pans M8 DIN 985
24	2753	Skt. Schraube M8x20 DIN 933	Hexagon cap screw M8x20 DIN 933	Vis 6 pans M8x20 DIN 933
25	63225	Schubbügel f.Schlauchtrommel vorm. St		
26	63226	Achse Ø12x365,5 SHL-Trommel Aufrollhilfe		
27	62454	Schlauchführung		
28		Zyl. Schraube M 6x 40	Socket head cap screw M6x40	Vis cylindrique M6x40 DIN 934

NOTIZEN

