

# 1220H SCORPION



ALTO®

Total Cleaning  
Confidence™

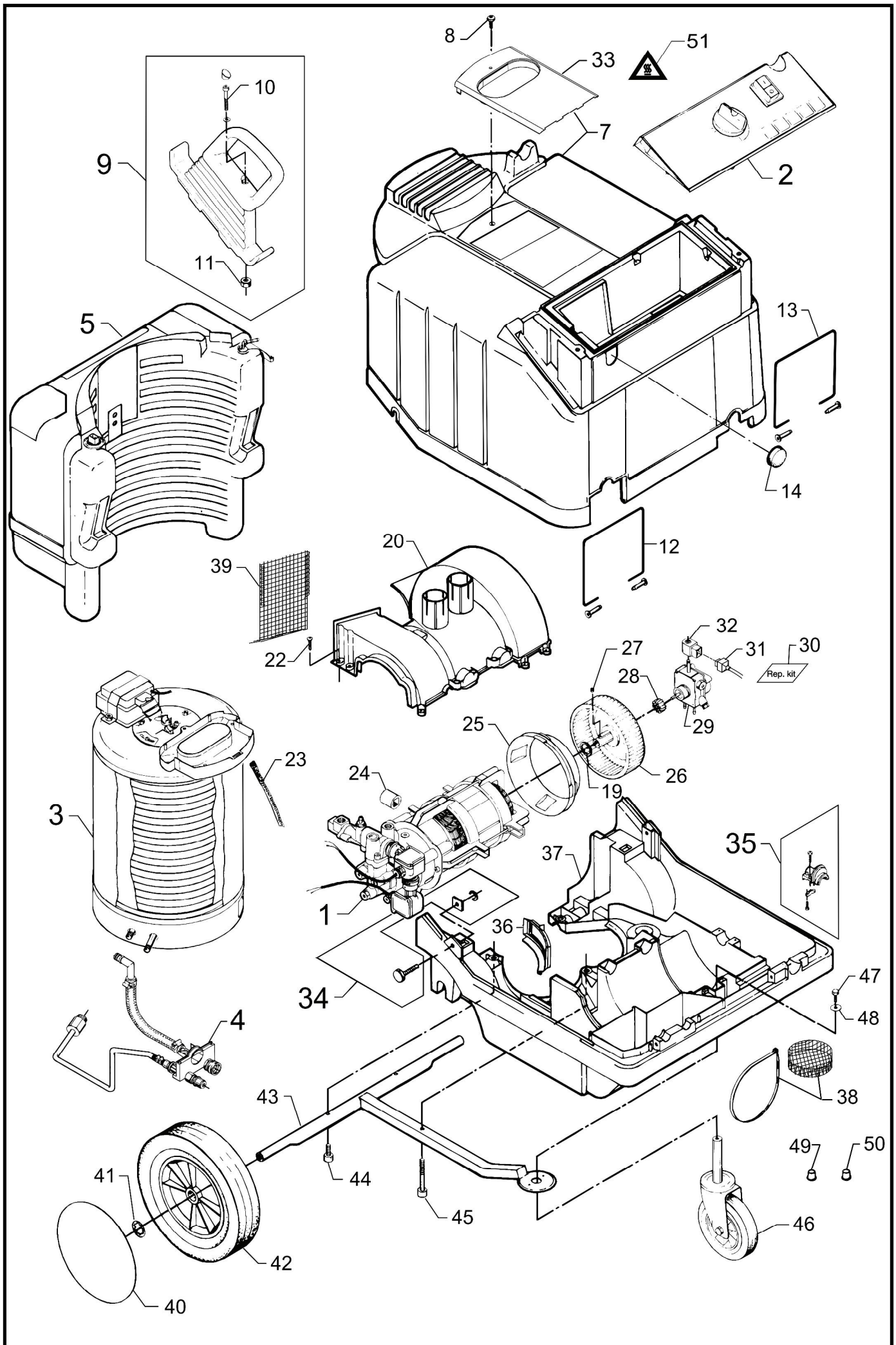
Reservedele  
Spare parts  
Ersatzteile  
Pièces détachées

598 51 52 - 00.03

**3** INDEX  
**3**

Ersatzteile auf [www.gluesing.net](http://www.gluesing.net)

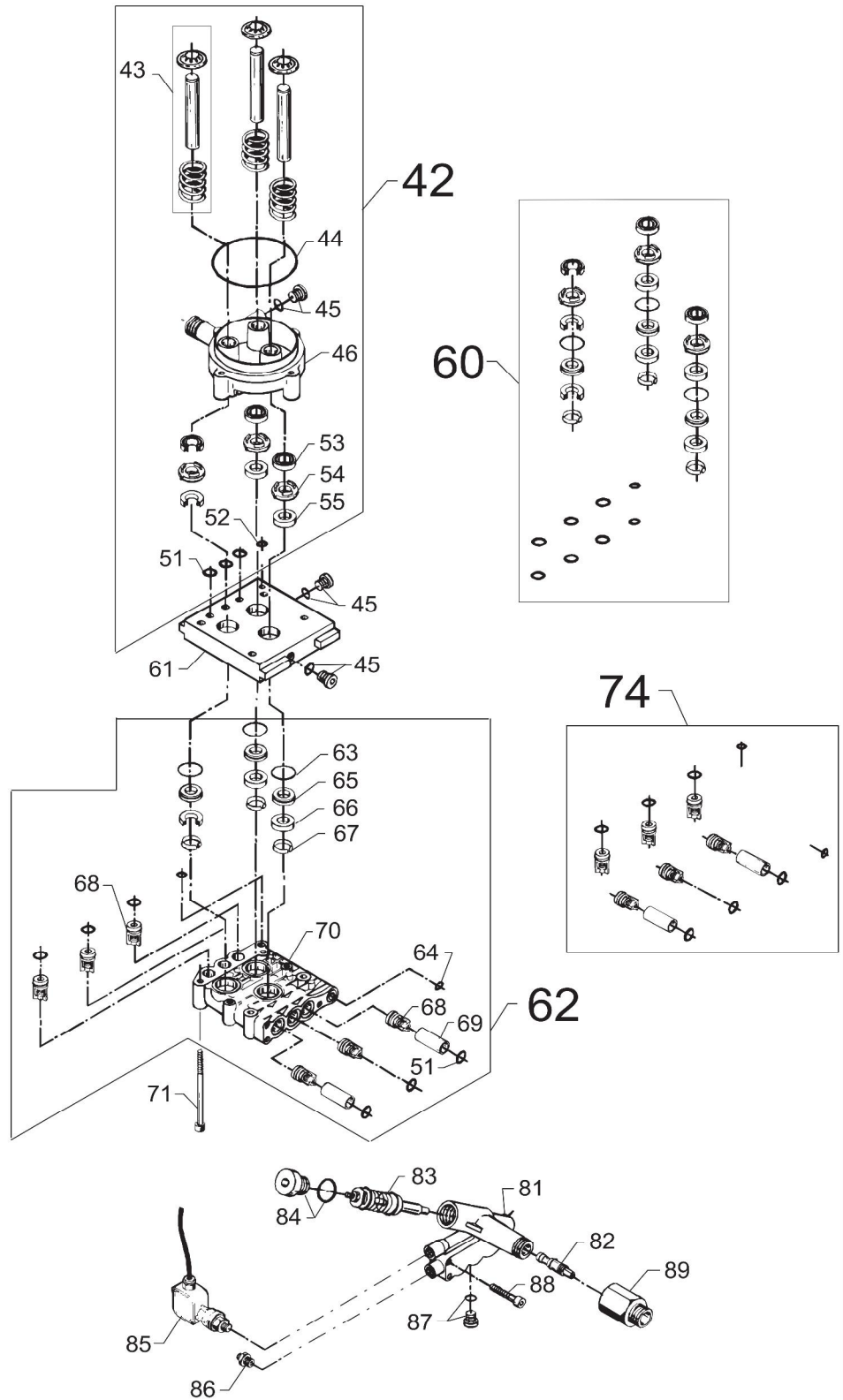
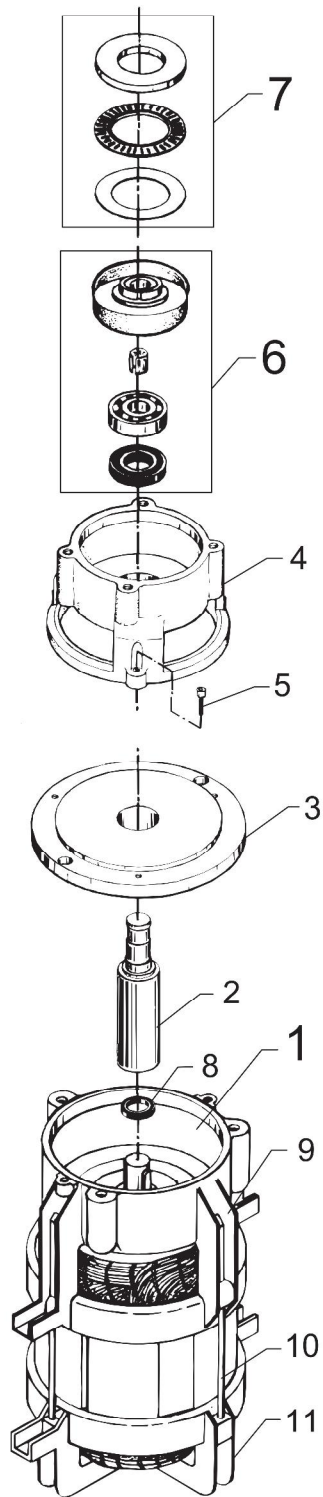
KEW  
TECHNOLOGY



Pos. Ref.	Nr. No.	Betegnelse Bezeichnung	Designation Désignation	20H/Scorpion
1	-	Motorpumpeenhed Motor pump unit Motorpumpeneinheit Corps de pompe	Se side 9 See page 9 SieheSeite 9 Voir page 9	x
2	-	El-dele Electrical components Elektrische Komponenten Éléments électriques	Se side 11 See page 11 SieheSeite 11 Voir page 11	x
3	-	Kedel Boiler Kessel Chaudière	Se side 13 See page 13 SieheSeite 13 Voir page 13	x
4	-	Vandtilgang / afgang Water inlet / outlet Wassereinlaß / Auslaß Arrivé / départ d'eau	Se side 15 See page 15 SieheSeite 15 Voir page 15	x
5	-	Brændstoftank Fuel tank Brennstofftank Réservoir du fuel	Se side 17 See page 17 SieheSeite 17 Voir page 17	x
7	6185942	Kabinet m. kedelskjold Cabinet w. boiler shield Gehäuse m. Kesselschutzschirm Capot avec jupon chaudière		1
8	6184116	Skrue Screw M6x14 Schraube Vis		1
9	1119211	Rep.sæt, Kørehåndtag H & V Rep.kit, steering handle R + L Rep.satz, Handbügel R + L Kit de rép, poignée de guidage D+G		x
10	1813385	Skrue Screw M8x60 Schraube Vis		2
11	6184920	Møtrik Nut Mutter Ecrou		2
12	6184938	Kabinethængsel kompl., venstre Cabinet hinge compl., left Gehäusescharnier kompl., links Barre de capot compl., gauche		1
13	6184937	Kabinethængsel kompl., højre Cabinet hinge compl., right Gehäusescharnier kompl., rechts Barre de capot compl., droite		1
14	6184094	Prop Plug Pfropfen Bouchon		1
19	6184408	Afstandsstykke Spacer Distanzstück Pièce d'espace		1
20	6184056	Blæserhus Fan housing Gehäuse f. Gebläse Carter ventilateur		1
22	1813989	Skrue Screw 35x16 RF Schraube Vis		20
23	6184736	Strop Belt Riemen Sangle		1
24	6184676	Gummiophæng Vibration damper Schwingungsdämpfer Amortisseur de vibration		4
25	6184404	Lufttragt Air-funnel Lufttrichter Plaque d'aération		1
26	6184405	Blæserhjul Impeller Gebläserad Ventilateur		1

Pos. Ref.	Nr. No.	Betegnelse Bezeichnung	Designation Désignation	20H/Scorpion
27	1800325	Pinolskrue Screw Schraube Vis		1
28	6184279	Kobling for oliepumpe Coupling for oil pump Kupplung für Ölpumpe Accouplement		1
29	3821321	Oliepumpe, m. spole Oil pump, with coil, 220V (Danfoss) Brennstoffpumpe, m. Spule Pompe à fuel, a. bobine		x
30	1119217	Rep.sæt, Filter & pakning Rep.kit, Screen & gasket Rep.satz, Filter & Dichtung Kit de rép, Filtre & joint	(Danfoss)	x
-	1119214		(Suntec)	x
31	6241838	Ledning f. oliepumpe Cable f. oil-pump Kabel f. Brennstoffpumpe Câble p. pompe à fuel		1
32	3819919	Spole Coil Spule Bobine		1
33	6184329	Kedelskjold Boiler shield Kesselschutzschirm Jupon chaudière	15.02.99 =>	1
34	1119218	Rep.sæt, kabinetskrue Rep.kit, cabinet screw Rep.satz, Gehäuseschraube Kit de rép, Vis p. capot		x
35	1119219	Rep.sæt, kabelafastning Rep.kit, Cable lead-in Rep.satz, Zugentlastung Kit de rép, Dispositif d'attaque auxil.		x
36	6184403	Blæsertætning Fan tightening Gebläse dichtung Joint p. ventilateur		1
37	6184058	Chassis Chassis Chassis Châssis		1
40	6184136	Navkapsel Hub cap Radkappe Chapeau de roue		1
41	1813799	Låseskive Lock washer Federtellerscheibe Circlip		2
42	6184074	Kørehjul Wheel Rad Roue		1
43	6184200	Hjulophæng Wheel bracket Radbeschlag Support p. roue		1
44	1802636	Skrue Screw M6x12 Schraube Vis		2
45	1814573	Skrue Screw M6x35 Schraube Vis		1
46	6241051	Drejehjul Castor wheel Lenkrolle Roue pivotante		1
47	1801174	Skrue / Screw / Schraube / Vis	M 8x20	1
48	1813377	Skive / Washer / Scheibe / Rondelle		1
49	4601027	Prop / Plug / Pfropfen / Bouchon no. 20		3
50	4601035	Prop / Plug / Pfropfen / Bouchon no. 27		2
51	4210066	Advarselslabel "varmeoverførsel" Warning label "heat transfer" Warnaufkleber Wärmeübertragung Avertis. "transmission chaleur"		1

598 51 52 - 00.03

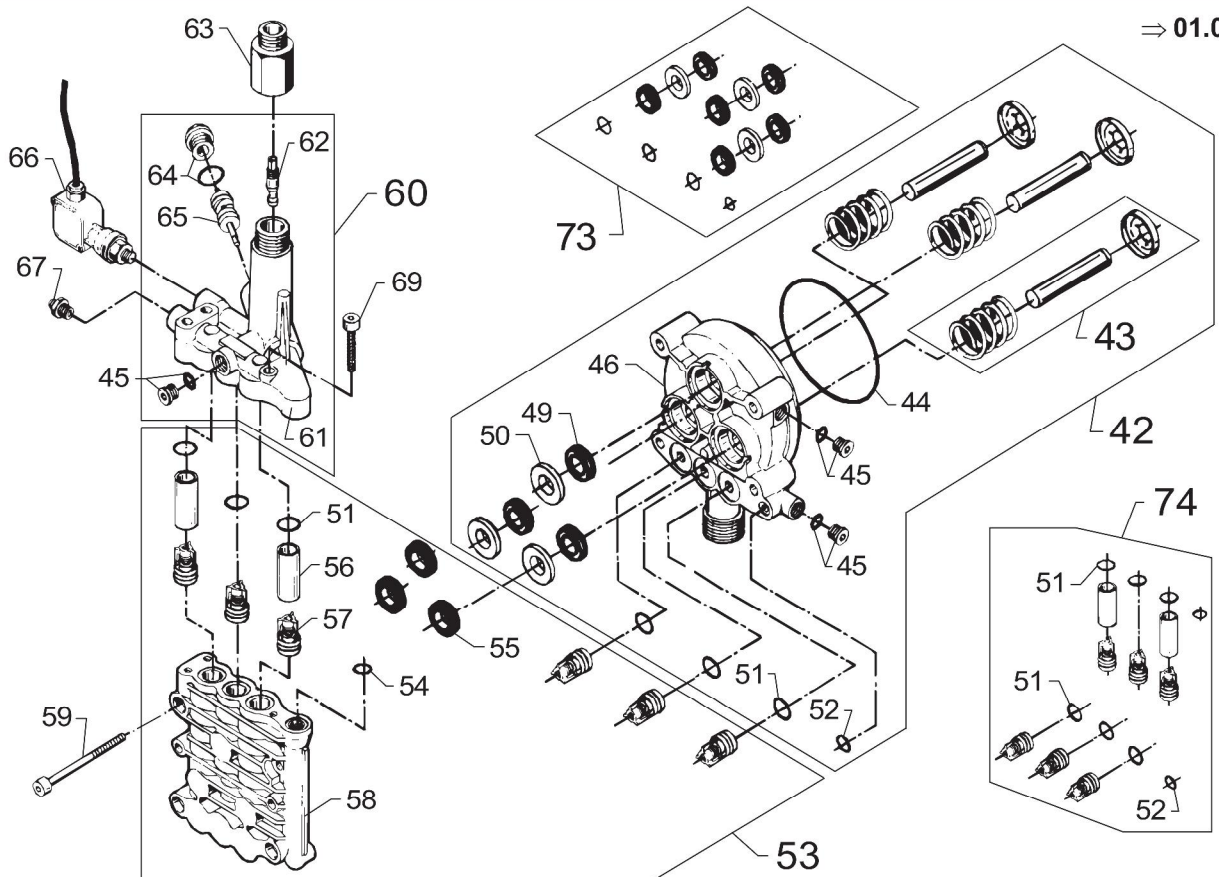
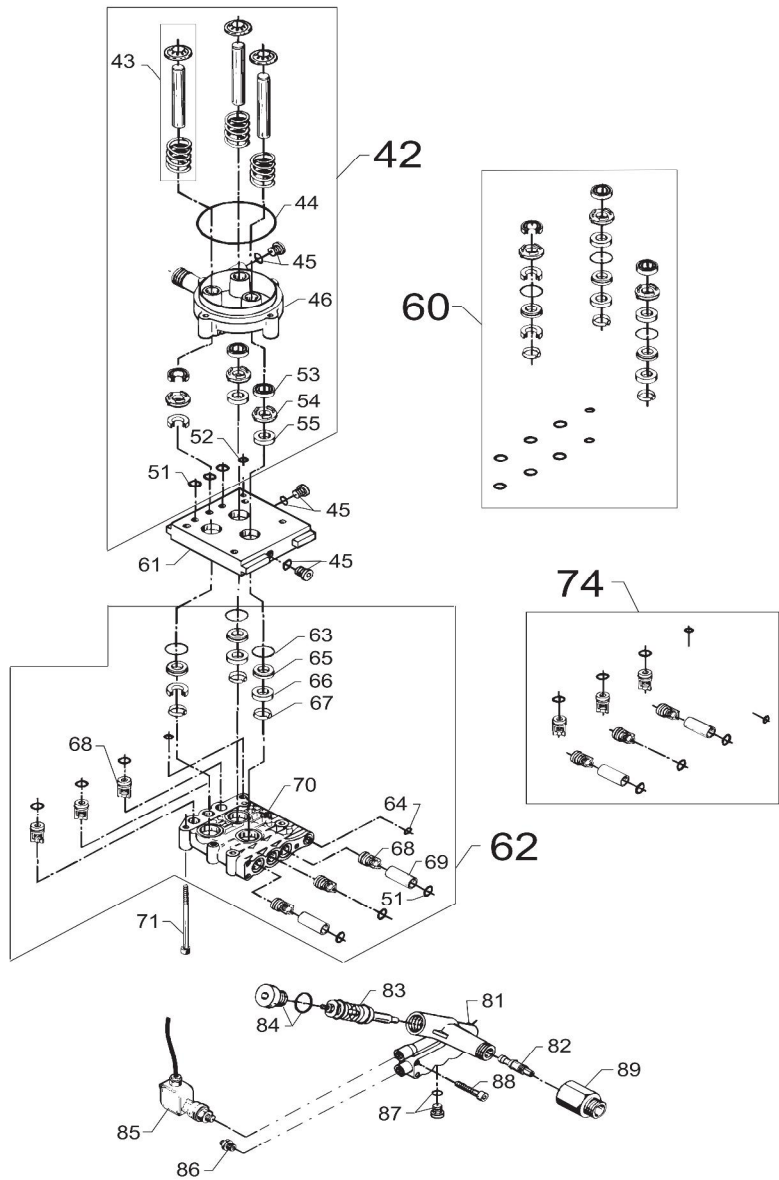




Pos. Ref.	Nr. No.	Betegnelse Bezeichnung	Designation Désignation	20H/Scorpion
1	-	Motorpumpeenhed, komplet Motorpump unit, complet Motorpumpeneinheit, komplett Groupe électropompe, compl.		
1	-	El-motor m. feder El. motor w. key 50 Hz Elektromotor m. Federkeil El.moteur a. clavette		x
-	6183377	1x240 V/ 1x230 V, 50Hz 2,3kW		x
-	6183379	1x220 V, 50Hz 2,3kW		x
2	6122611	Adapter f. aksel Adaptor f. shaft Paßstück für Welle Adapteur pour arbre		1
3	6241650	Flange Flange Flansch Bride		1
4	6122459	D-lejedæksel D-bearing cover D-Lagerdeckel AV-flasque de carter		1
5	1814144	Skrue Screw M4x16 Schraube Vis		3
6	6124323	Rep.kit, skrårskive - 50 Hz Rep.kit, wobble disc Rep.satz, Taumelscheibe Kit de rép., disque oblique		1
7	6122653	Rep.kit, leje Rep.kit, bearing Rep.satz, Lager Kit de rép., palier		1
8	1119671	Rep.sæt, akseltætningsring Rep.kit, sealing ring for shaft Rep.satz, Wellendichtungsring Kit de rép., joint annulaire p. arbre		1
9	6180949	N-lejedæksel Rear bearing cover N-Lagerdeckel AR-flasque de carter		1
10	6180939	Stagbolt Stud Stehbolzen Entretoise		4
11	6180948	D-lejedæksel Front bearing cover D-Lagerdeckel AV-flasque de carter		1
		01.02.95 =>		
42	6125545	Cylinderblok, komplet Cylinder block, complete Zylinderblock, komplett Carter-cylindre, complet		x
43	6124336	Rep.sæt, stempel Rep.kit, piston Rep.satz, Kolben Kit de rép., piston		3
44	3003654	O-ring O-ring O-Ring Joint torique		1
45	6122313	Prop med O-ring Plug with O-ring Pfpופן mit O-Ring Bouchon avec joint torique		3

Pos. Ref.	Nr. No.	Betegnelse Bezeichnung	Designation Désignation	20H/Scorpion
46	7181005	Cylinderblok Cylinder block Zylinderblock Bloc-cylindre		1
51	3004222	O-ring O-ring O-Ring Joint torique		12
52	3001823	O-ring O-ring O-Ring Joint torique		2
53	3003696	Oliemanchet Oil sleeve Ölmanschette Rondelle d'huile		3
54	6122486	Trykring Thrust collar Druckring Anneau de blocage		3
55	3004231	Pakning Gasket Dichtung Joint		3
60	6124335	Rep.kit, tætningsystem Rep.kit, sealing system Rep.satz, Dichtungssystem Kit de rép., système étanchéité		x
61	6124195	Melleplade Intermediate plate Zwischenteil Plaque intermed.		1
62	6125547	Topstykke, komplet Cylinder head, complete Zylinderkopf, komplett Culasse, complète		1
63	3004230	O-ring O-ring O-Ring Joint torique		3
64	3003688	O-ring O-ring O-Ring Joint torique		1
65	6124141	Centeringsring Centering ring Zentrierenring Ceinture		3
66	3004227	U-manchet U-sleeve U-Manschette Joint U		3
67	3004228	WS-ring WS-ring WS-Ring Anneau WS		3
68	7180906	Ventil, komplet Valve, complete Ventil, komplett Clapet, compl.		6
69	6122475	Afstandsstykke Spacer Zwischenstück Pièce d'espace		2
70	6124184	Topstykke Cylinder head Zylinderkopf Culasse		1
71	1813872	Skrue Screw M6x85 Schraube Vis		4
74	1119707	Rep.kit, ventilsystem Rep.kit, valve system Rep.satz, Ventilsystem Kit de rép., système de soupape	30.09.96 =>	x
-	6124342	Rep.kit, ventilsystem Rep.kit, valve system Rep.satz, Ventilsystem Kit de rép., système de soupape	=> 30.09.96	x

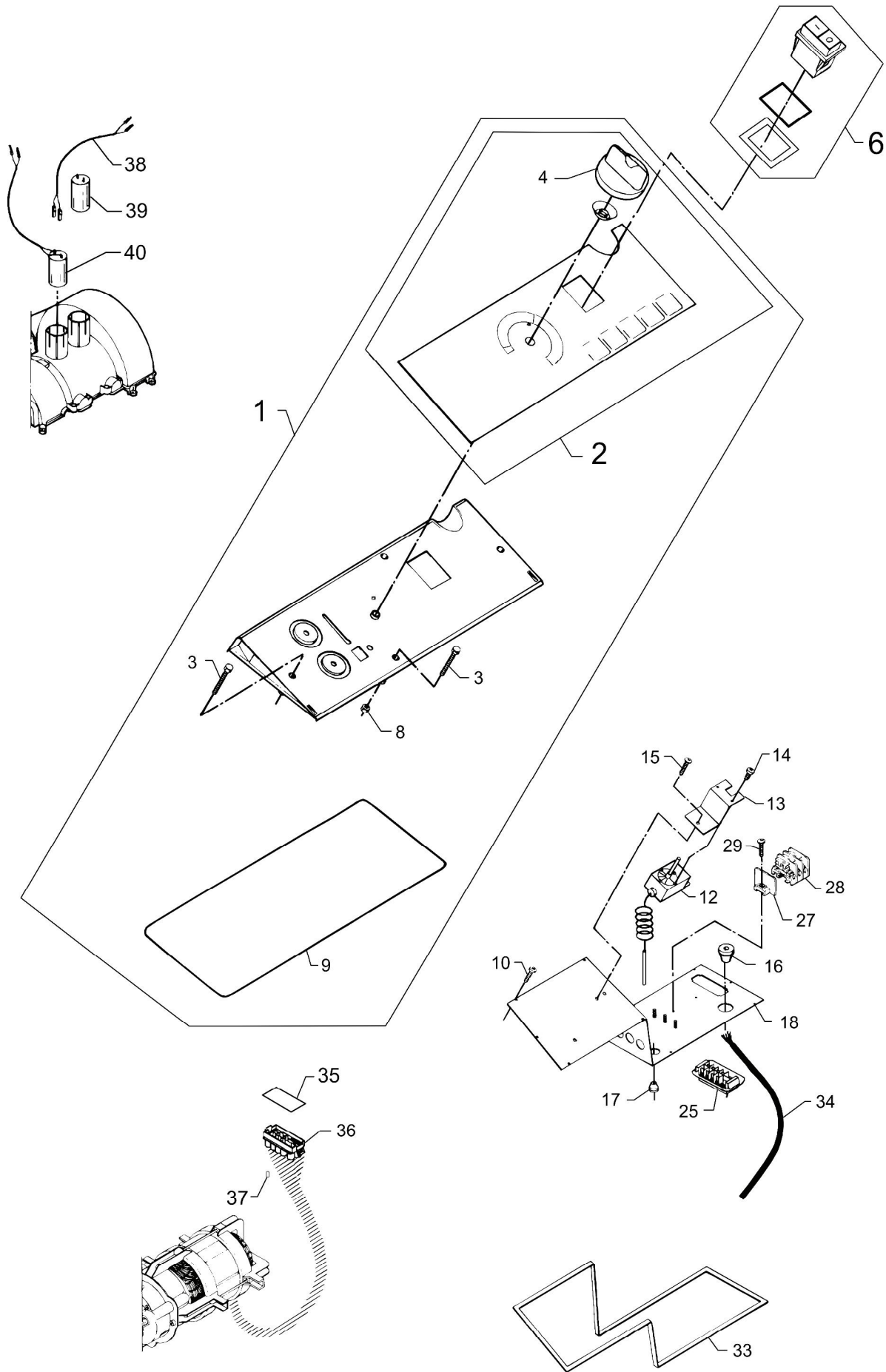
598 51 52 - 00.09



Pos. Ref.	Nr. No.	Betegnelse Bezeichnung	Designation Désignation	20H/Scorpion
81	6124239	Ventilhus Valve housing Ventilgehäuse Boîte de soupape		1
82	6124310	<b>Styredyse, komplet (grøn)</b> <b>Steering nozzle, compl. (green)</b> <b>Steuerdüse, kompl. (grün)</b> <b>Buse de guidage, compl. (vert)</b>		1
83	6124303	<b>Ventilkegle, komplet</b> <b>Valve cone, complete</b> <b>Ventilkegel, komplett</b> <b>Cône p. clapet, compl.</b>		1
84	6124334	Prop med O-ring Plug with O-ring MS. Pfropfen mit O-Ring Bouchon avec joint torique		1
85	6241828	Pressostat, m. ledning Pressure switch, w. cable Druckschalter m. Kabel Pressostat a. câble		1
86	1603422	Manometerforskrning Threaded connection f. pressure gauge Manometerschraubung Raccord fileté pour manomètre		1
87	6180913	Prop med O-ring Plug with O-ring Pfropfen mit O-Ring Bouchon avec joint torique		1
88	1814573	Skrue Screw Schraube Vis		3
89	1601020	Forskrning Threaded connection Verschraubung Raccord		1
		⇒ <b>01.02.95</b>		
42	6128285	<b>Cylinderblok, komplet</b> <b>Cylinder block, complete</b> <b>Zylinderblock, komplett</b> <b>Carter-cylindre, compl.</b>		x
43	6123721	<b>Rep. sæt, stempel</b> <b>Rep. kit, piston</b> <b>Rep. satz, Kolben</b> <b>Kit de rép., piston</b>		3
44	3003654	O-ring O-ring O-Ring Joint torique		1
45	6122313	Prop med O-ring Plug with O-ring Pfropfen mit O-Ring Bouchon avec joint torique		3
46	6122534	Cylinderblok Cylinder block Zylinderblock Bloc-cylindre		1
49	3003696	Oliemanchet Oil sleeve Ölmanschette Rondelle d'huile		3
50	6122486	Trykring Thrust collar Druckring Anneau de blocage		3
51	3004222	O-ring O-ring O-Ring Joint torique		6
52	3001823	O-ring O-ring O-Ring Joint torique		1

Pos. Ref.	Nr. No.	Betegnelse Bezeichnung	Designation Désignation	20H/Scorpion
53	6122319	<b>Topstykke, komplet</b> <b>Cylinder head, complete</b> <b>Zylinderkopf, komplett</b> <b>Culasse, compl.</b>		x
54	3003688	O-ring O-ring O-Ring Joint torique		1
55	3001914	U-manchet U-sleeve U-Manschette Joint U		3
56	6122475	Afstandsstykke Spacer Zwischenstück Pièce d'espace		2
57	6122318	<b>Ventil, komplet</b> <b>Valve, complete</b> <b>Ventil, komplett</b> <b>Clapet, compl.</b>		6
58	6124243	Topstykke Cylinder head Zylinderkopf Culasse		1
59	1809862	Skrue Screw Schraube Vis		4
60	6128284	<b>Omløbsventil, komplet</b> <b>By-pass valve, complete</b> <b>Umlaufventil, komplett</b> <b>Soupape by-pass, compl.</b>		x
61	6122536	Ventilhus Valve housing Ventilgehäuse Boîte de soupape		1
62	6122365	<b>Styredyse, komplet</b> <b>Steering nozzle, complete</b> <b>Steuerdüse, komplett</b> <b>Buse de guidage</b>		1
63	1601020	Forskrning Threaded connection Verschraubung Raccord		1
64	6122312	Prop med O-ring Plug with O-ring Pfropfen mit O-Ring Bouchon avec joint torique		1
65	6124303	<b>Ventilkegle, kompl.</b> <b>Valve cone, compl.</b> <b>Ventilkegel, kompl.</b> <b>Cône p. clapet, compl.</b>		1
66	6241828	Pressostat, m. ledning Pressure switch, w. cable Druckschalter m. Kabel Pressostat a. câble		1
67	1603422	Manometerforskrning Threaded connection f. pressure gauge Manometerschraubung Raccord fileté pour manomètre		1
69	1814573	Skrue Screw Schraube Vis		3
73	6123720	<b>Rep. sæt, tætningssystem</b> <b>Rep. kit, sealing system</b> <b>Rep. satz, Dichtungssystem</b> <b>Kit de rép., système d'étancheté</b>		x
74	6122655	<b>Rep. sæt, ventilsystem</b> <b>Rep. kit, valve system</b> <b>Rep. satz, Ventilsystem</b> <b>Kit de rép., système de soupape</b>		x
-	6249100	Instruktionsbog Instruction manual f. EU Betriebsanleitung Livret d'instructions		x

EI-dele / Electrical components / Elektrische Komponenten / Eléments électriques



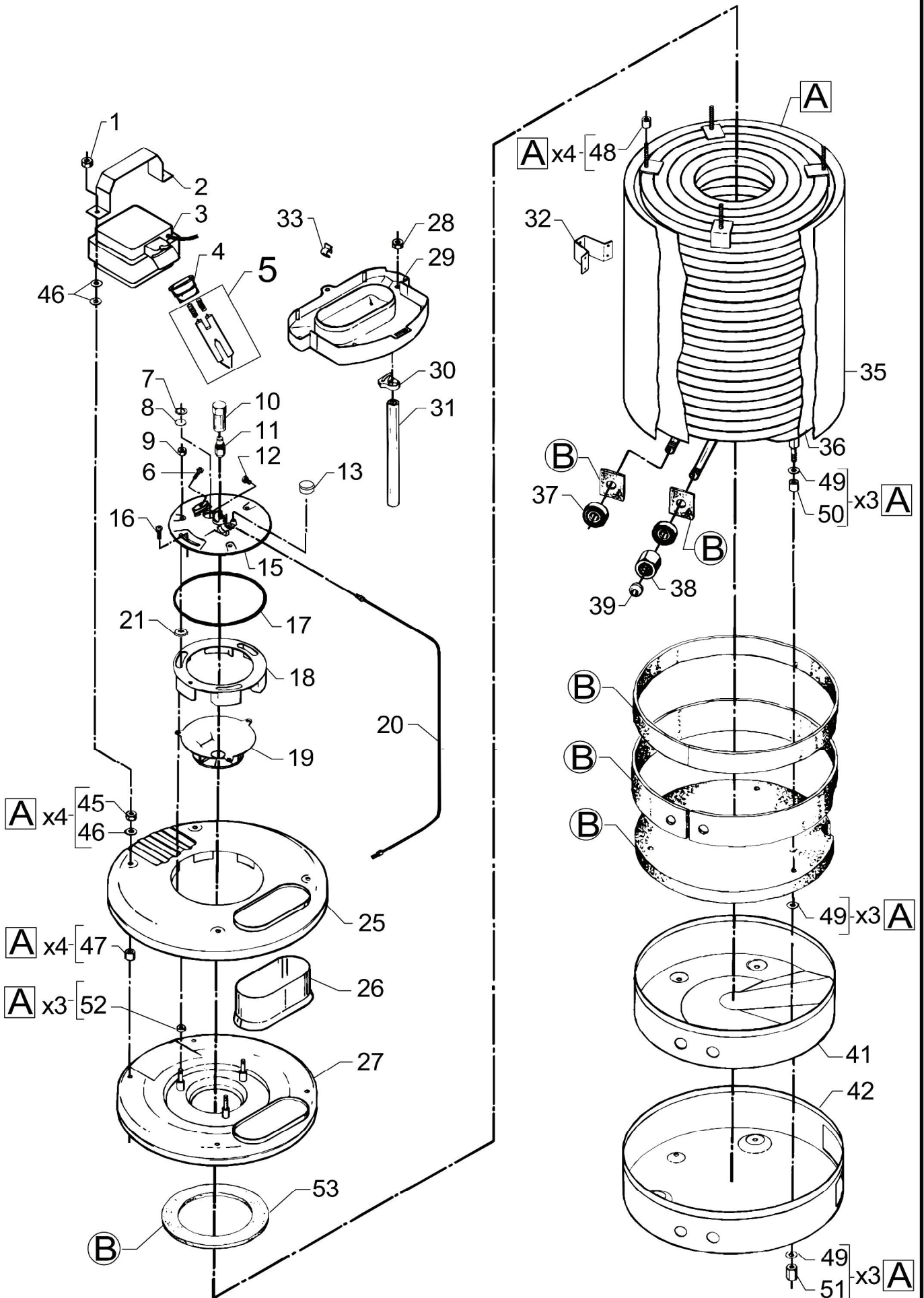


Pos. Ref.	Nr. No.	Betegnelse Bezeichnung	Designation Désignation	20H/Scorpion
<b>2</b>	-	El-dele Electrical components Elektrische Komponenten Éléments électriques		x
1	1119445	Rep.sæt, instrumentpanel, SCORPION -ALTO Rep.kit, control panel Rep.satz, Armaturenbrett Kit de rép, tableau de commande		x
1	1119444	Rep.sæt, instrumentpanel, 1220H -ALTO Rep.kit, control panel Rep.satz, Armaturenbrett Kit de rép, tableau de commande		x
2	1119446	Rep.sæt, greb / label, SCORPION -ALTO Rep.kit, switches / label Rep.satz, Schalter / Aufkleber Kit de rép, poignées / autocollant		x
2	1119447	Rep.sæt, greb / label, 1220H -ALTO Rep.kit, switches / label Rep.satz, Schalter / Aufkleber Kit de rép, poignées / autocollant		x
3	1813666	Skrue Screw M5x45 Schraube Vis		4
4	6180920	Temperaturknop Temperature button Temperaturgriff Manette de température		1
6	1119669	Rep. sæt, start/stop knap Rep. kit, start/stop switch Rep. satz, Start/Stoppschalter Kit de rép., interrupteur de marche/arrêt		1
8	1813195	Møtrik Nut Mutter Ecrou		4
9	6184110	Pakning Gasket Dichtung Joint		1
10	1813989	Skrue Screw 35x16 RF Schraube Vis		12
12	3821226	Termostat m. afbryder Thermostat with switch Thermostat mit Ausschalter Thermostat avec interrupteur		1
13	6241733	Beslag Fitting Beschlag Fixation		1
14	1800391	Skrue Screw M4x6 Schraube Vis		2
15	1800945	Skrue Screw Schraube Vis		2
16	3803780	Pakdåse Cable grommet TET 10-14 Stopfbuchse Presse-étoupe		1
17	3803798	Pakdåse Cable grommet 110/115V Stopfbuchse Presse-étoupe		1
18	6241827	El-konsol Mounting plate Verbindungsplatte Plaque électrique		1
25	3820206	Motorstik, (han) grå Motor plug, (male) grey Motorstecker, (außen) grau Fiche de commutation, (mâle) gris		1
27	3821355	Klemmerække Terminal clip Klemme Rangée de bornes		3

Pos. Ref.	Nr. No.	Betegnelse Bezeichnung	Designation Désignation	20H/Scorpion
28	3821356	Endeplade End stop Endverschluß Support arrière		1
29	1805852	Skrue Screw Schraube Vis		2
33	6184733	Pakning Gasket Dichtung Joint		1
34	6180261	El-kabel El. cable Anschlußkabel Câble électrique		x
-	3805793	Stik Plug <b>EUR</b> Stecker Prise		x
-	3817517	Stik Plug <b>AUS</b> Stecker Prise		x
35	3821456	Pakning for motorstik Gasket f. motor plug Dichtung f. Motorstecker Joint p. Fiche de commutation		1
36	3820230	Motorstik (hun) Motor plug (female) Motorstecker (innen) Fiche moteur (femelle)		1
37	3820909	Blændprop Plug Pfropfen Bouchon		3
38	6180273	Kondensatorledning Capacitor wire Kondensatorleitung Câble de condensateur		1
39	3821139	Kondensator (start) Capacitor (start-up) 200-250 µF Kondensator (Start) Condensateur (marche)		1
40	3821427	Kondensator (drift) Capacitor (operation) 40 µF Kondensator (Betrieb) Condensateur (fonction.)		1

598 51 52 - 00.03

Kedel / Boiler / Kessel / Chaudière

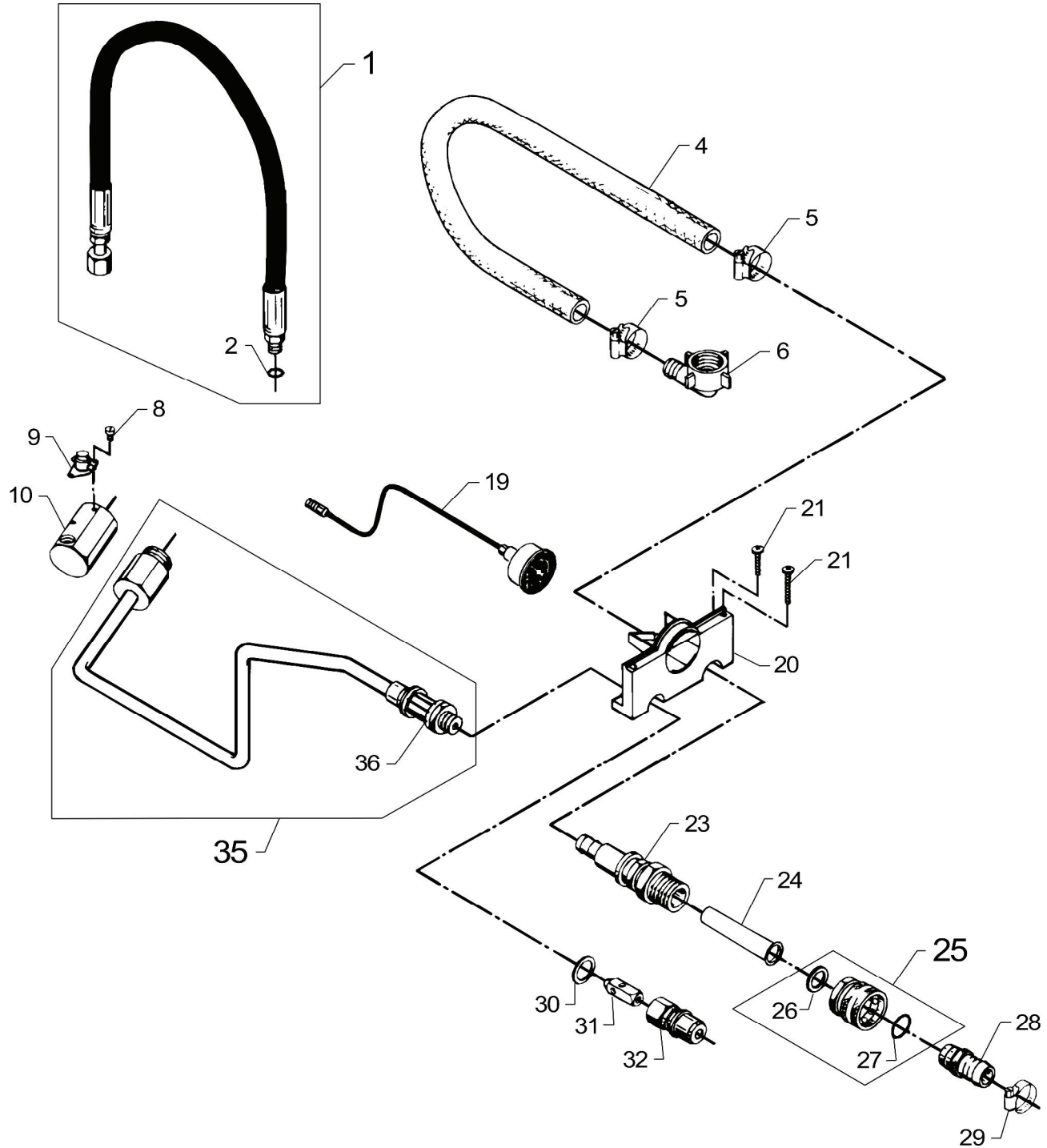


598 51 52 - 00.03

Pos. Ref.	Nr. No.	Betegnelse Bezeichnung	Designation Désignation	20H/Scorpion
<b>3</b>	-	Kedel Boiler Kessel Chaudière		x
<b>A</b>	<b>6184931</b>	<b>Kedelspiral m. møtrikker</b> <b>Boiler coil with nuts</b> <b>Kessel mit Muttern</b> <b>Chaudière avec écrous</b>		1
<b>B</b>	<b>1119236</b>	<b>Isoleringssæt</b> <b>Insulation kit</b> <b>Satz für Isolation</b> <b>Kit de isolant</b>		1
1	1803725	Møtrik Nut M8 Mutter Ecrou		2
2	6184290	Beslag Fittings Beschlag Fixation		1
3	-	Tændtransformer Ignition transformer Zündtransformator Transformateur d'allumage		x
-	6184842	220V, 50-60Hz		1
-	6184843	240V, 50Hz		1
4	6184729	Tylle Cap Kappe Capuchon		1
5	<b>6184359</b>	<b>Elektrodeholder, komplet</b> <b>Holder for electrode, compl.</b> <b>Halter f. Elektrode, kompl.</b> <b>Electrode, compl.</b>		1
6	1805464	Skrue for elektroder Screw for electrodes M4x16 Schraube für Elektroden Vis pour électrode		1
7	1814611	Seegerring Circlip Seegerring Joint de serrage		1
8	6184295	Inspektionsglas Inspection glass Inspektionsglas Oeil de contrôle		1
9	1802743	Møtrik Nut M5 Mutter Ecrou		3
10	6184400	Dyseholder Holder f. nozzle Düsensitz Support du gicleur		1
11	2802647	Oliedyse Oil nozzle 3,6kg/H 80H Brennstoffdüse Gicleur		1
12	1803717	Skrue for dyse Screw for nozzle 4x6 Schraube für Düse Vis pour buse		1
13	6241900	Prop Plug Pfropfen Bouchon		1
15	6184272	Kedeldæksel Boiler cover Kesseldeckel Couvercle de chaudière		1
16	1813575	Skrue Screw M5x12 Schraube Vis		1
17	6184296	Pakning Gasket Dichtung Joint		1

Pos. Ref.	Nr. No.	Betegnelse Bezeichnung	Designation Désignation	20H/Scorpion
18	6184255	Luftspjæld Air throttle Luftschieber Régulateur d'air		1
19	6184350	Luffordeler Air distributor Luftverteiler Distributeur d'air		1
20	<b>6184450</b>	<b>Olierør, komplet</b> <b>Oil pipe, complete</b> <b>Örohr, kompl</b> <b>Tube à fuel, compl.</b>		1
21	1807999	Skive Washer Scheibe Rondelle		3
25	6184281	Kedeltop, udvendig Boiler top, outer section Oberer Kesselteil, Außen Capot de chaudière, extérieure		1
26	6184259	Skorsten Chimney Schornstein Cheminée		1
27	6184360	Kedeltop, indvendig Boiler top, inner section Oberer Kesselteil, Innen Capot de chaudière, intérieure		1
28	1803725	Møtrik Nut Mutter Ecrou		2
29	6184303	Vandskjold Water shield Wasserschutzschirm Jupon d'eau		1
30	1813658	Spændebånd Hose Clip ø17-20 Schlauchschele Collier de serrage		1
31	2450009	Slange Hose 1/2" Schlauch Tuyau		1
32	6184286	Støttebeslag (for tank) Fitting Beschlag Patte fixation		1
33	3821105	Kabelholder Cable clip Kabelhalter Support câble		1
35	6184262	Kedelsvøb, udvendig Boiler jacket, outer Außenmantel f. Kessel Jupe externe		1
36	6185927	Kedelsvøb, indvendig Boiler jacket, inner Innenmantel f. Kessel Jupe interne		1
37	6184282	Rørgennemføring Rubber lead-in Gummidichtung Support de caoutchouc		2
38	6184288	Omløber Union nut Überwurfmutter Ecrou		1
39	6184287	Nippel Nipple Nippel Raccord		1
40	6184250	Kedelbund, indvendig Boiler bottom, inner Kessel-boden, innen Fond de chaudière, intérieure		1

# Vandtilgang/afgang



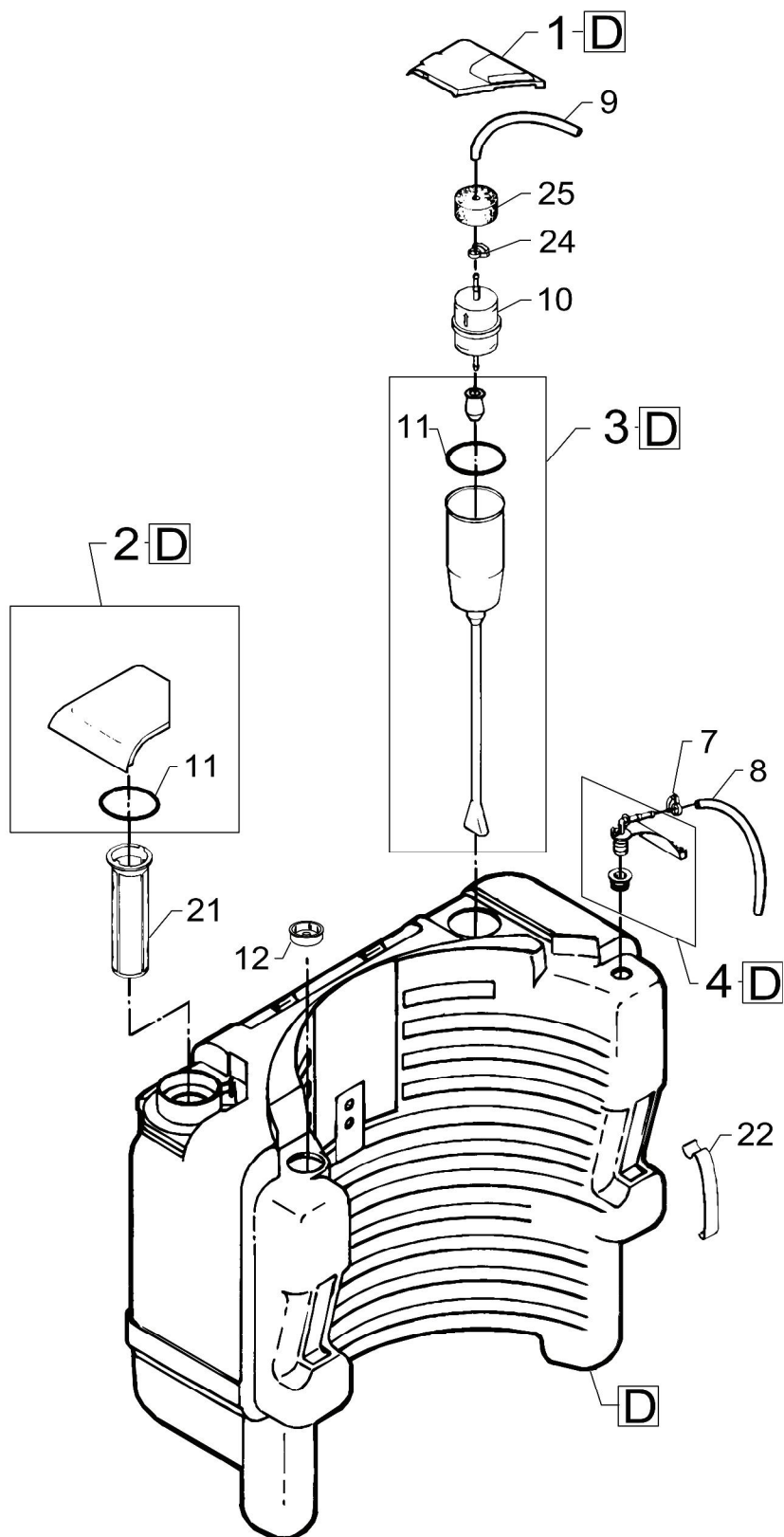


Pos. Ref.	Nr. No.	Betegnelse Bezeichnung	Designation Désignation	20H/Scorpion
41	6184254	Kedelbund, udvendig Boiler bottom, outer Kessel-boden, außen Fond de chaudière, extérieure		1
45	1803725	Møtrik Nut M8 Mutter Ecrou		4
46	1800796	Skive Washer M8 Scheibe Rondelle		4
47	6184275	Bøsning Bush Buchse Baque		4
48	6184293	Bøsning Bush Buchse Baque		4
49	1813567	Skive Washer Scheibe Rondelle		9
50	6184275	Bøsning Bush Buchse Baque		3
51	6184276	Møtrik Nut Mutter Ecrou		3
52	6184294	Bøsning Bush Buchse Baque		3
53	1119700	Spiralpakning Coil gasket Heizschlangedichtung Joint p. serpentin		1
<b>4</b>	-	<b>Vandtilgang / afgang Water inlet / outlet Wassereinlaß / Auslaß Arrivée / départ d'eau</b>		<b>x</b>
1	1450001	Intern højtryksslange med O-ring Internal high pressure hose with O-ring Interner Hockdruckschlauch mit O-Ring Tuyau haute pression, int. a. joint torique		x
2	3000072	O-ring O-ring O-Ring Joint torique		1
4	2406360	Slange Hose Schlauch Flexible		1
5	1802107	Spændebånd Hose clip Schlauchschelle Collier de serrage		2
6	1603036	Vinkelslangestuds Hose socket, elbow Winkelschlauchstutzen Tubulure d'équerre au flexible		1
8	1803139	Maskinskruer Screw M 3x6 Schraube Vis		2
9	3821228	Termoafbryder Thermal switch Thermoschalter Interrupteur thermique		1
10	6241250	Kedeltilgangsstuds Socket for boiler inlet Stutzen für Kessel-einlaß Raccord d'entrée à chaudière		1

Pos. Ref.	Nr. No.	Betegnelse Bezeichnung	Designation Désignation	20H/Scorpion
19	6241556	<b>Manometer, komplet Pressure gauge, compl. Manometer, kompl. Manomètre, compl.</b>		<b>1</b>
20	6184086	Manometerkonsol Pressure gauge bracket Manometerdeckel Capot de manomètre		1
21	1813633	Skrue Screw 35x25 RF Schraube Vis		6
23	6100937	Filterhus Housing f. filter Filtergehäuse Gaine de filtre d'eau		1
24	6100941	Filter Strainer Filter Filtre		1
25	1400274	<b>Lynkobling, komplet Quick coupling, compl. Schnellkupplung, kompl. Coupleur rapide, compl.</b>		<b>x</b>
26	3001237	Pakning Gasket Dichtung Joint		1
27	3000320	O-ring O-ring O-Ring Joint torique		1
28	1600659	Lynkoblingsnippel (lavtryk) Nipple f. quick coupling L.P. Nippel f. Schnellkupplung N.D. Entre du coupleur rapide B.P.		1
29	1802107	Spændebånd Hose clip Schlauchschelle Collier de serrage		1
30	1801075	Tætningsskive Sealing washer Dichtungsscheibe Rondelle d'étanchéité		1
31	6101038	Stempel Piston Kolben Piston		1
32	1600493	Lynkoblingsnippel (højtryk) Nipple f. quick coupling (H.P.) Nippel f. Schnellkupplung (H.D.) Entre du coupleur rapide (H.P.)		1
32	1603101	Lynkoblingsnippel, RF ( højtryk) Nipple f. quick coupling, SS (H.P.) Nippel f. Schnellkupplung, RF (H.D.) Entre du coupleur rapide, INOX (H.P.)		1
35	1119272	<b>Rep.sæt, afgangsrør Rep.kit, outlet pipe Rep.satz, Auslaßrohr Kit de rép, tuyau de sortie</b>		<b>x</b>
36	6184477	Gummibøsning Rubber bush Gummibuchse Baque caoutchouc		1

598 51 52 - 00.03

Brændstofftank / Fuel tank / Brennstofftank / Réservoir du fuel



Pos. Ref.	Nr. No.	Betegnels Bezeichnung	Designation Désignation	20H/Scorpion
5	-	Brændstoftank, kompl. Fuel tank, compl. Brennstofftank, kompl. Réservoir du fuel, compl.		x
<input type="checkbox"/>	D 6184932	Brændstoftank Fuel tank Brennstofftank Réservoir du fuel		1
1	6184097	Filterdæksel Cover for filter Deckel für Filter Couvercle du filtre		1
2	1119237	Rep.sæt, Låg for brændstoftank Rep.kit, Cover for fuel tank Rep.satz, Deckel für Brennstofftank Kit de rép., Couvercle du réservoir fuel		x
3	1119238	Rep.sæt, Filterophæng Rep.kit, Filter holder Rep.satz, Filterhalterung Kit de rép., Plongeur filt. (fuel)		x
4	1119239	Rep.sæt, Returdæksel Rep.kit, Return lid Rep.satz, Rückführungsdeckel Kit de rép., Retur fuel		1
7	6184101	Slangeklemme Hose clip Schlauchschelle Collier de serrage		1
8	2450007	Olieslange Fuel hose 950mm Brennstoffschlauch Tuyau à fuel		1
9	2450006	Olieslange Fuel hose 1200mm Brennstoffschlauch Tuyau à fuel		1
10	6184100	Oliefilter Fuel filter Brennstofffilter Filtre à fuel		1
11	3003944	O-ring O-ring O-Ring Joint torique		2
12	6184094	Prop Plug Pfropfen Bouchon		1
21	1604222	Filtersi Strainer Filter Filtre		1
22	2601565	Fjederclips Hook Federschloß Ressort de fixation		2
24	1810084	Spændebånd Hose clip Schlauchschelle Collier de serrage		1
25	6184117	Skumgummiprop Foam rubber stopper Schaumstoffkorken Bouchon caoutchouc		1

Pos. Ref.	Nr. No.	Betegnels Bezeichnung	Designation Désignation	20H/Scorpion