

Preisabfragen und Bestellungen der Artikel im Shop unter

www.wapalto-shop.de

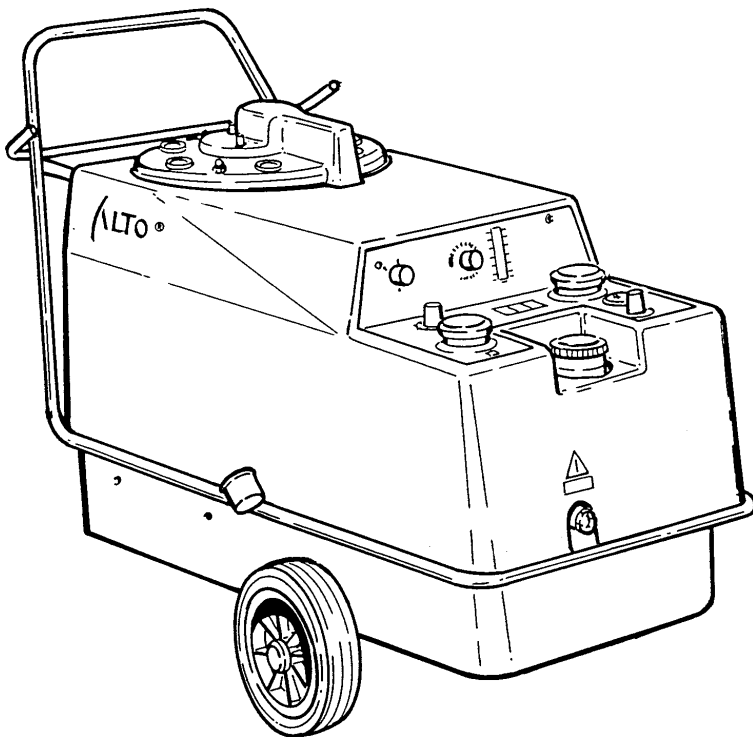
(einfach Artikelnummer in die Suchmaske eingeben)

02V
02VA

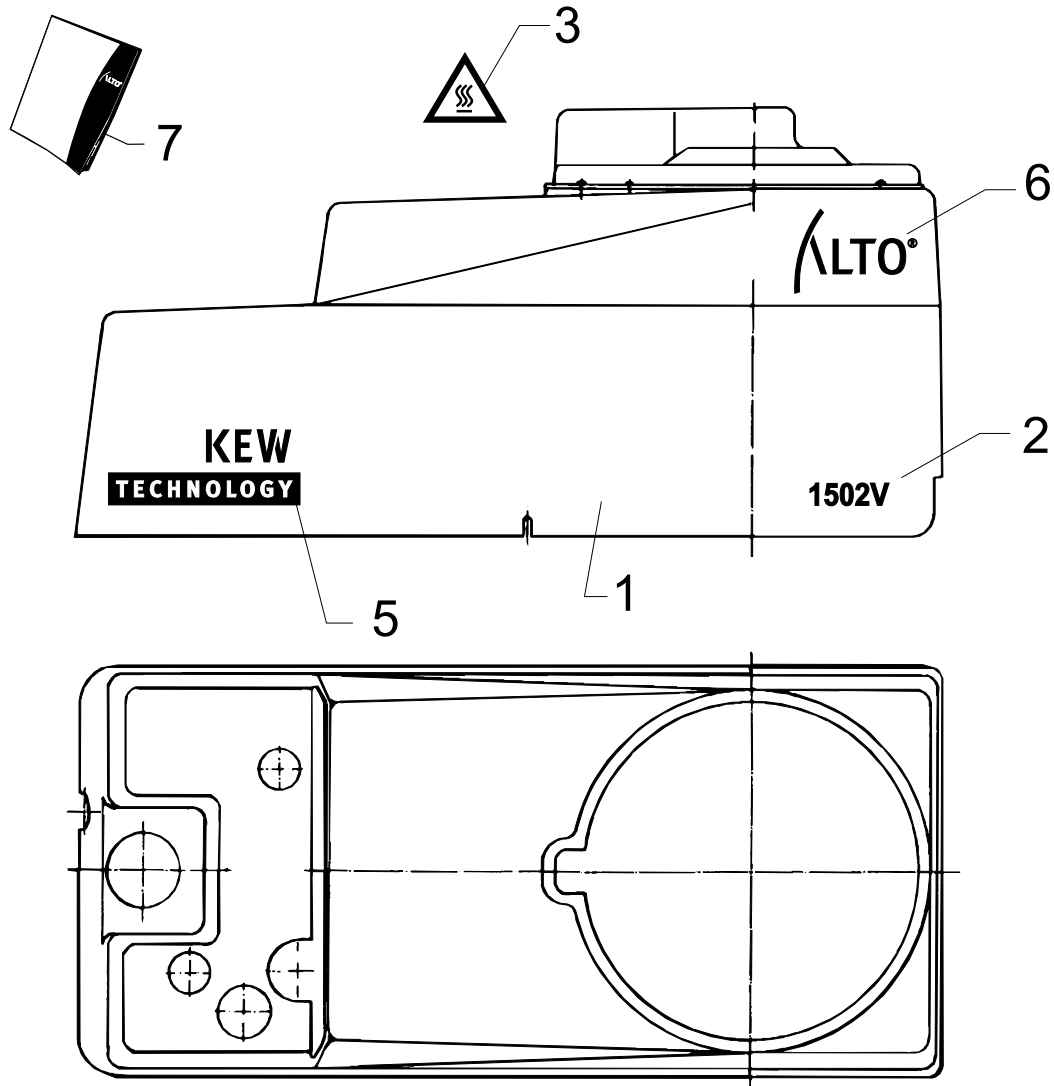


ALTO®

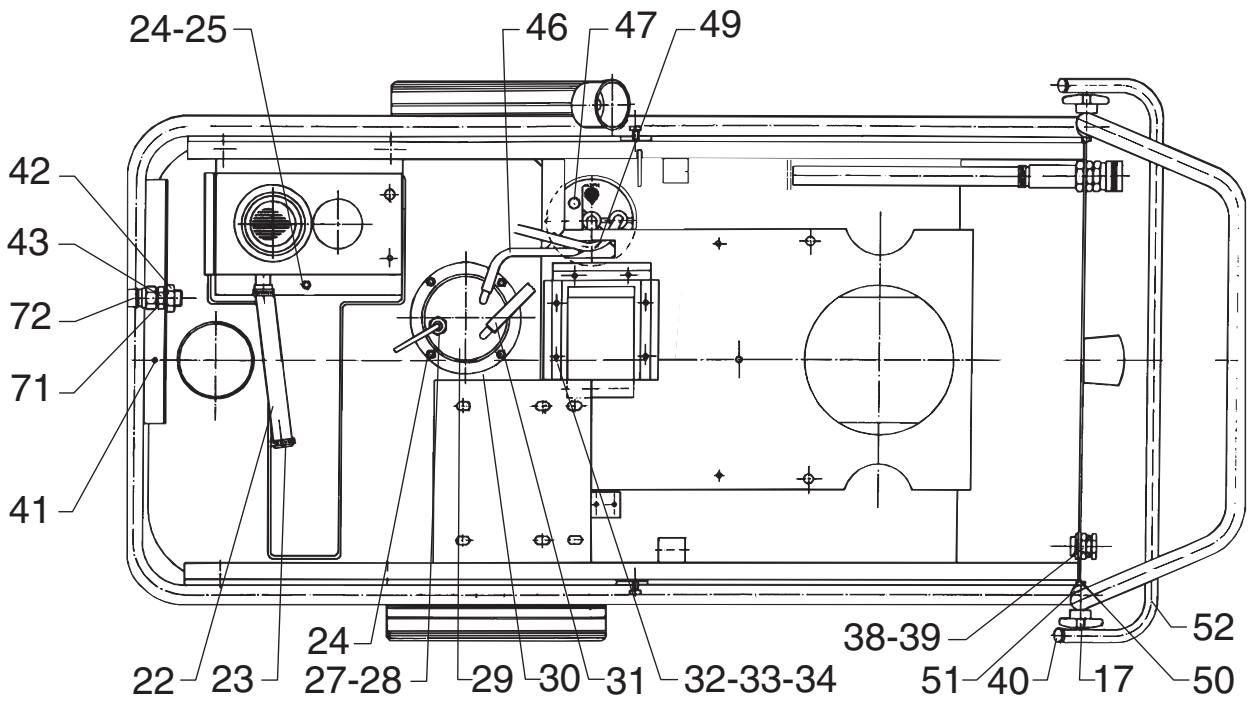
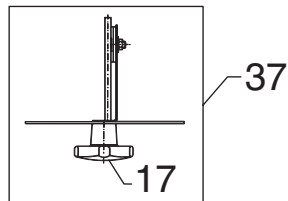
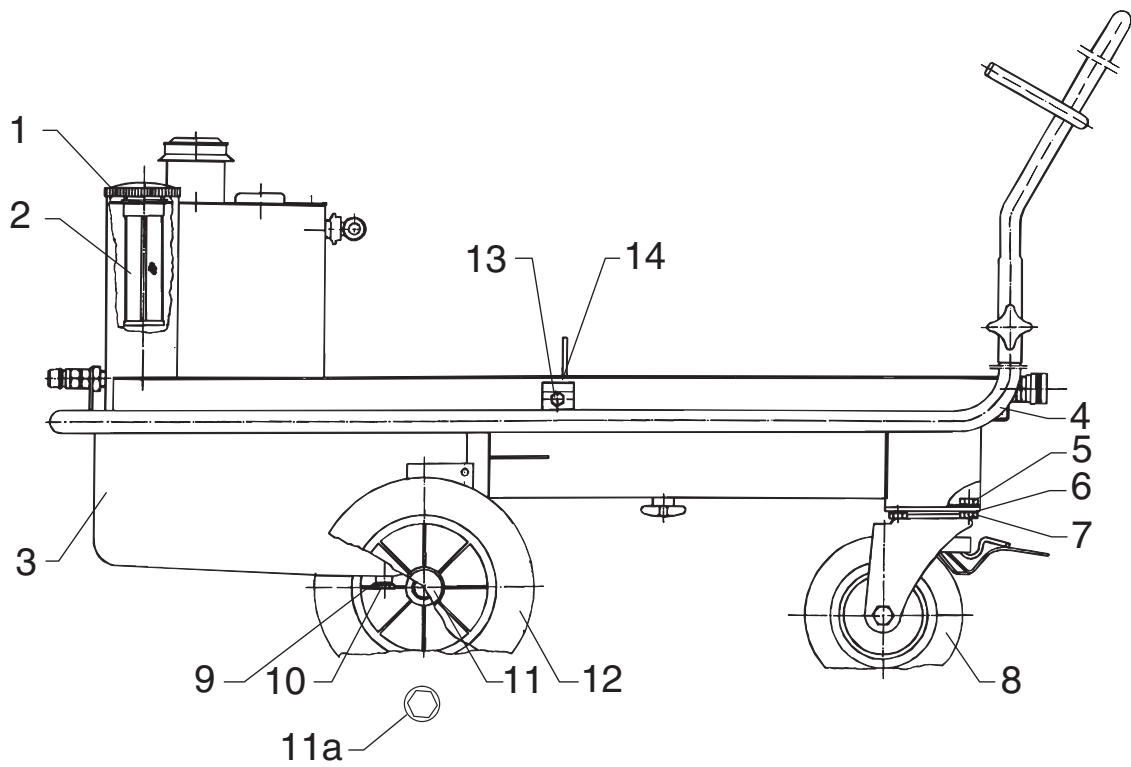
Total Cleaning
Confidence™



Reservedele
Spare parts
Ersatzteile
Pièces détachées



Stel / Chassis / Rahmen / Châssis



Pos. Ref.	Nr. No.	Betegnelse Bezeichnung	Designation Désignation	0802/VA	1502/VA	2602/VA
-	-	Stel, monteret Chassis, mount. Rahmen, montiert Châssis, monté		x	x	x
1	2011104	Låg f. brændstof Cover f. fuel tank Deckel f. Brennstofftank Couvercle du réservoir fuel		1	1	1
2	1604222	Påfyldningssi Fuel filling (filter) Brennstoffauffüllung (Filter) Filtre		1	1	1
3	6200203	Brændstofftank Fuel tank Brennstofftank Réservoir à fuel		1	1	1
4	6200204	Stel Chassis Rahmen Châssis		1	1	1
5	1802305	Skrue Screw Schraube Vis		4	4	4
6	1801968	Skive Washer Scheibe Rondelle		4	4	4
7	1800465	Møtrik Nut Mutter Ecrou		4	4	4
8	2005619	Drejehjul Steerable wheel Lenkrad Roue pivotante		1	1	1
9	3001468	Fiberskive Washer Scheibe Rondelle		1	1	1
10	6200529	Aftapningsskrue Drain screw Ablassschraube Vis de vidange fuel		1	1	1
11	102004266	Navkapsel, kompl. Hub cap, compl. Nabenkappe, kompl. Enjoliveur, compl.	01.03.02 =>	2	2	2
11	2004265	Navkapsel Hub cap	=> 28.02.02	2	2	2
11a	102013548	Nabenkappe Enjoliveur (hexagonal)	=> 28.02.02	2	2	2
12	301000041	Hjul Wheel Rad Roue	01.03.02 =>	2	2	2
12	-	Hjul Wheel Rad Roue	=> 28.02.02	2	2	2
13	6200145	Skrue Screw Schraube Vis		2	2	2
14	1803832	Seegerring Seeger circlip ring Seeger-Ring Anneau Seger		2	2	2
17	4000279	Stjernegreb Star handle Sterngriff Poignée en étoile		3	3	3
22	5206230	Slange Hose Schlauch Tuyau	(L=160)	1	1	1
23	1802107	Spændebånd Hose clip Schelle Collier de serrage		2	2	2

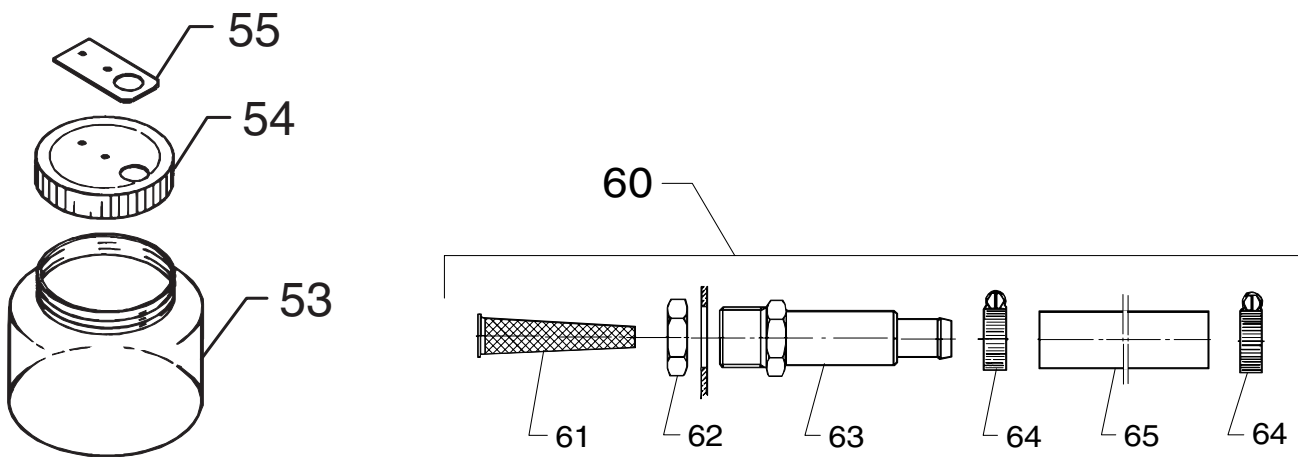
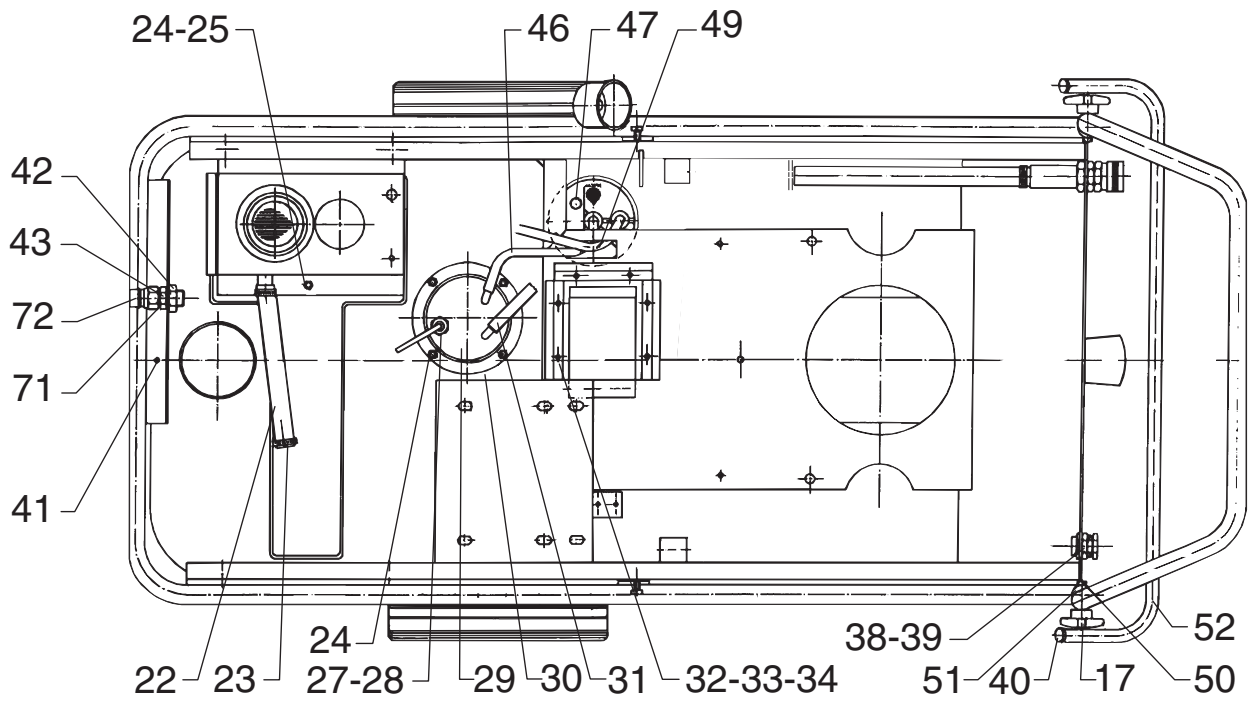
Pos. Ref.	Nr. No.	Betegnelse Bezeichnung	Designation Désignation	0802/VA	1502/VA	2602/VA
24	1802743	Møtrik Nut Mutter Ecrou		5	5	5
25	1804152	Skive Washer Scheibe Rondelle		1	1	1
27	1801026	Møtrik Nut Mutter Ecrou		1	1	1
28	3000429	Fiberskive Fibre washer Fiberscheibe Rondelle		1	1	1
29	6200202	Dæksel Cover Deckel Couvercle		1	1	1
30	6240091	Pakning Gasket Dichtun Joint		1	1	1
31	5226220	Olieslange Hose (fuel) Schlauch (Brennstoff) Durite à fuel	(L=220)	1	1	1
32	6200088	Holder Holder Halter Support		3	3	3
33	1803618	Popnitte Rivet Niet Rivet		6	6	6
34	6200089	Pakning Gasket Dichtung Joint		1	1	1
37	6202222	Spjældplade, kompl. Plate f. throttle, compl. Platte f. Luftschieber, kompl. Plaque du régulateur, compl.		1	1	1
38	3800786	Kontramøtrik Lock nut Gegenmutter Contre écrou		1	1	1
39	3800760	Trækaflastning Cable lead- in Zugentlastung Passe fil		1	1	1
40	4600490	Dupsko Ferrule Zwinge Embout		2	2	2
41	1803592	Skrue Screw Schraube Vis		7	7	7
42	1803220	Kontramøtrik Lock nut Gegenmutter Contre écrou		1	1	1
43	6200484	Forskruning Threaded connection Verschraubung Raccord fileté		1	1	1
46	5226220	Olieslange Hose (fuel) Schlauch (Brennstoff) Durite à fuel	(L=220)	1	1	1
47	1810167	Skrue Screw Schraube Vis		2	2	2
49	5226220	Olieslange Hose (fuel) Schlauch (Brennstoff) Tube (fuel)	(L=220)	1	1	1

598 71 99 - Aug. 2002

⚠ **ATTENTION!** - Lengths in metres - Please indicate required length when ordering!
⚠ **ACHTUNG!** - Meterware - Bitte bei Bestellung gewünschte Länge angeben!

⚠ **ATTENTION!** - Longueurs par mètre - Préciser la longueur à la commande!
⚠ **BEMÆRK!** - Meterware - Vær venlig at oplyse længde ved bestilling!

Stel / Chassis / Rahmen / Châssis



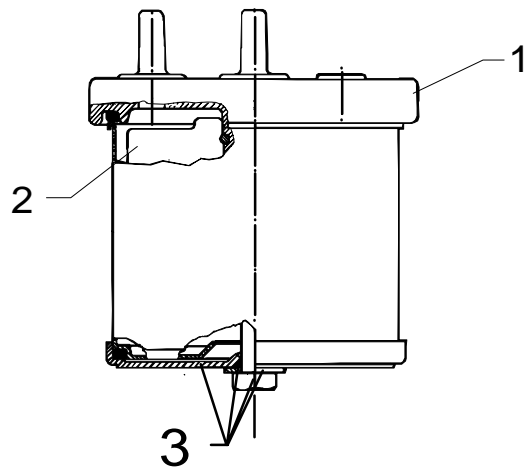
Lynkobling / Quick coupling / Schnellkupplung / Coupleur rapide



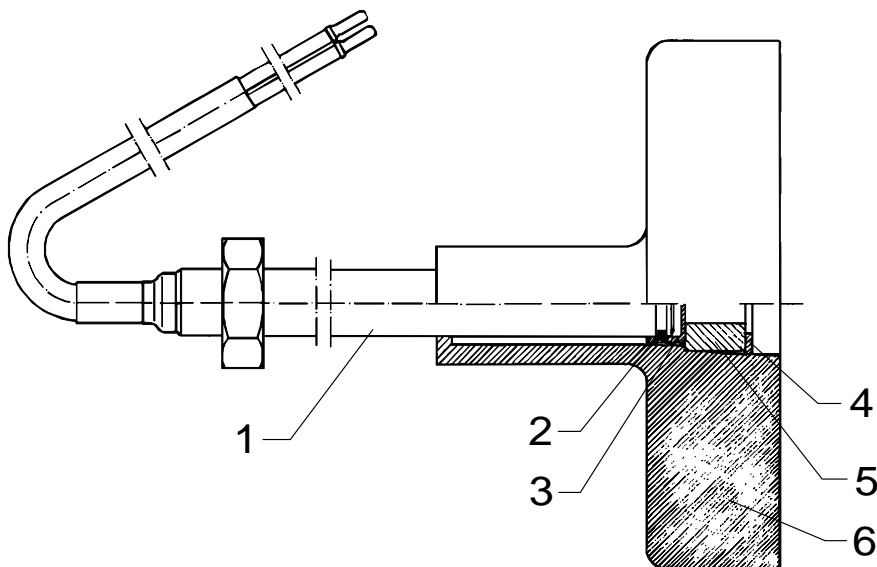
Pos. Ref.	Nr. No.	Betegnels Bezeichnung	Designation Désignation	0802/VA	1502/VA	2602/VA
50	6100123	Stelskrue Screw Schraube Vis		2	2	2
51	4600559	Dupsko Ferrule Zwinge Embout		2	2	2
52	6200249	Bagbøjle Handle, back Bügel, hinten Poignée, arrière		1	1	1
53	2200467	Slamglas Sludge container Schlamglas Reservoir d' huile usee		1	1	1
54	6101425	Låg f. slamglas Cover f. sludge container Deckel f. Schlamglas Couvercle réservoir d'huile		1	1	1
55	6101459	Spændjern Clamping iron Spanneisen Plaque de serrage		1	1	1
60	-	Vandtilslutning, kompl. Water inlet, compl. Wasseranschluss, kompl. Admission eau, compl.		x	x	x
61	6100941	Filter Filter Filter Filtre		1	1	1
62	1800341	Kontramøtrik Lock nut Gegenmutter Contre-écrou		1	1	1
63	6100937	Filterhus Filter housing Gehäuse f. Filter Carter filtre		1	1	1
64	1802107	Spændebånd Hose clip Schelle Collier de serrage		2	2	2
65	5206487	Slange Hose Schlauch Flexible	(L=850)	1	1	1
70	1602945	Lynkobling, kompl. (lavtryk) Quick coupling, compl. (l.p.) Schnellkupplung, kompl. (N.D.) Coupleur rapide, compl. (b.p.)		1	1	1
71	1801075	Tætningsskive Sealing washer Dichtungsscheibe Rondelle d'étanchéité		1	1	1
72	1600659	Lynkoblingsnippel (lavtryk) Nipple f. quick coupling (l.p.) Nippel f. Schnellkupplung (N.D.) Entrée du coupleur rapide (b.p.)				
-	1605955	Lynkoblingsnippel (lavtryk) Nipple f. quick coupling (l.p.) Nippel f. Schnellkupplung (N.D.) Entrée du coupleur rapide (b.p.)	USA			
-	1602473	Lynkoblingsnippel (lavtryk) Nipple f. quick coupling (l.p.) Nippel f. Schnellkupplung (N.D.) Entrée du coupleur rapide (b.p.)	5/8"			

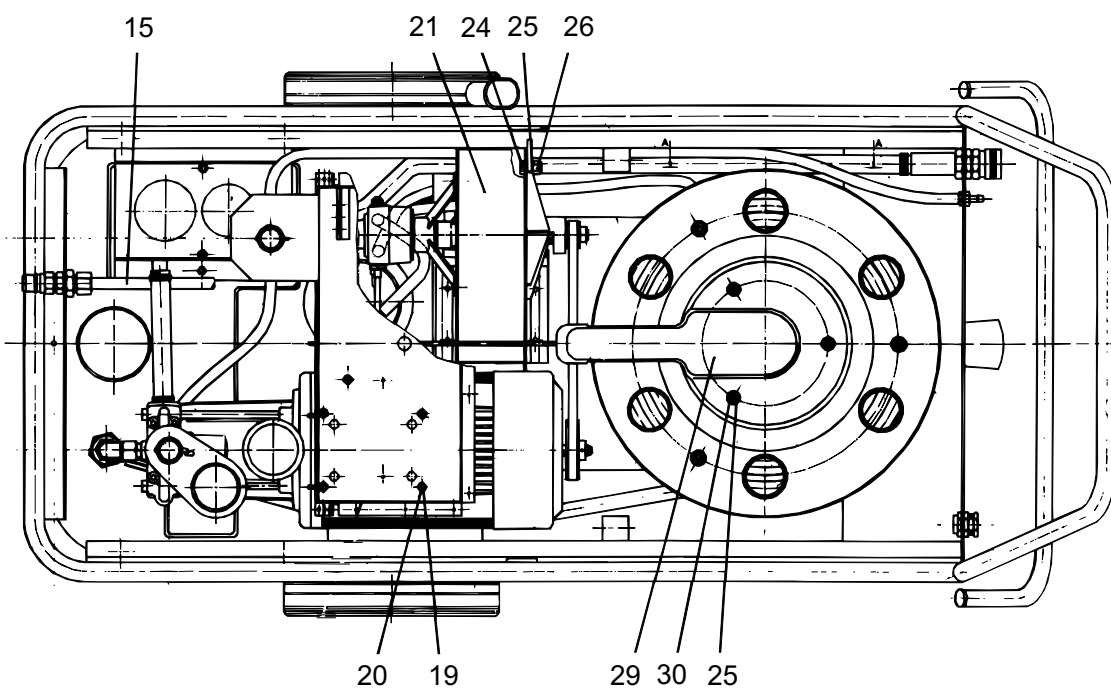
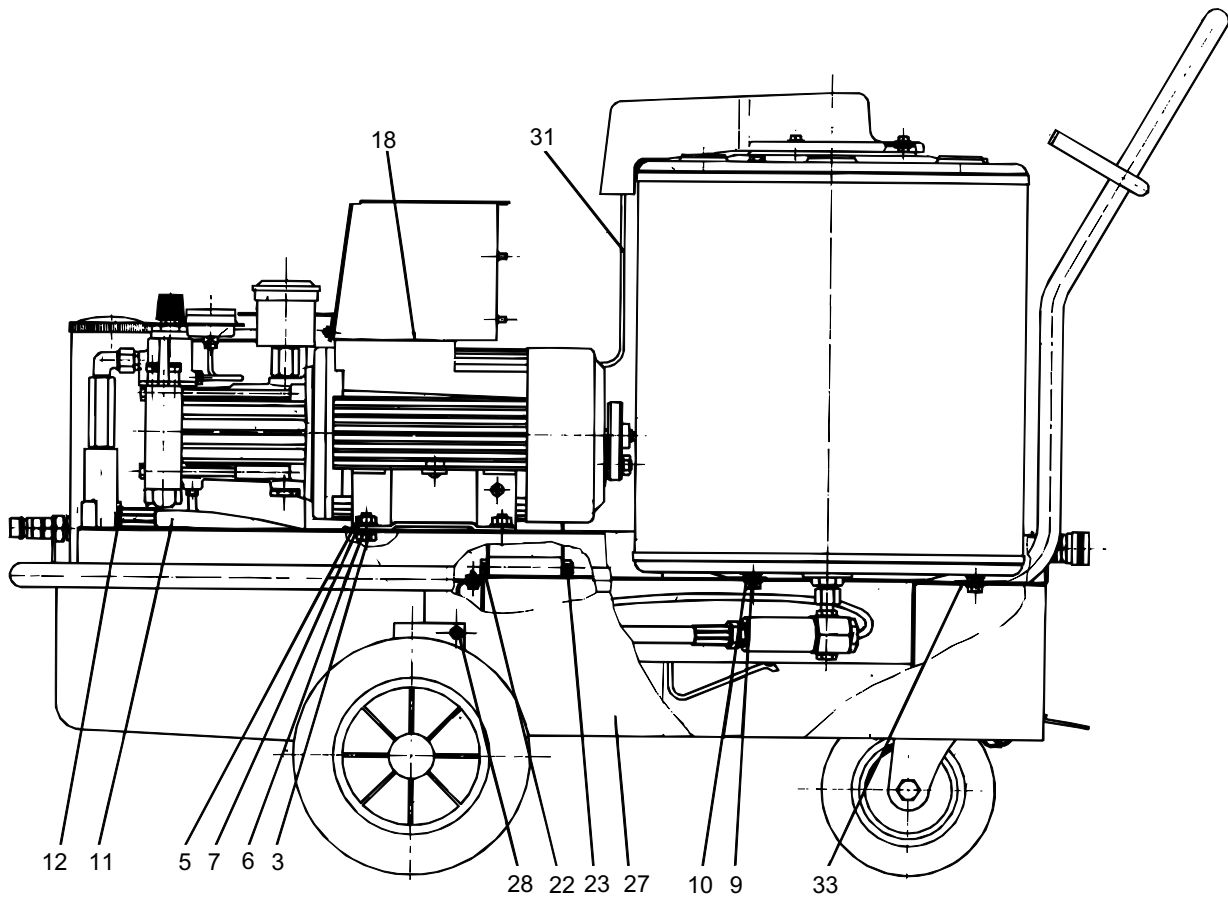
Pos. Ref.	Nr. No.	Betegnels Bezeichnung	Designation Désignation	0802/VA	1502/VA	2602/VA
1	101119499	Koblingssæt f. højtryksslange (h.t.) Coupling kit f. high pres. hose (h.p.) Kupplungsatz f. Hochdruckschlauch (H.D.) Kit de coupleur p. tuyau (h.p.)		x	x	x
2	106402075	Lynkobling, kompl. (damp) Quick coupling, compl. (steam) Schnellkupplung, kompl. (Dampf) Coupleur rapide, compl. (vapeur)		1	1	1
3	1600493	Lynkoblingsnippel (højtryk) Nipple f. quick coupling (h.p.) Nippel f. Schnellkupplung (H.D.) Entrée du coupleur rapide (h.d.)				
-	1603101	Lynkoblingsnippel, RF (højtryk) Nipple f. quick coupling, SS H.P. Nippel f. Schnellkupplung, RF H.D. Entrée du coupleur rapide, INOX H.P.				
4	1801075	Tætningsskive Sealing washer Dichtungsscheibe Rondelle d'étanchéité		2	2	2

Oliefilter / Fuel filter / Brennstofffilter / Filtre à fuel



Niveauekontakt / Level switch / Niveauschalter / Contrôleur de niveau

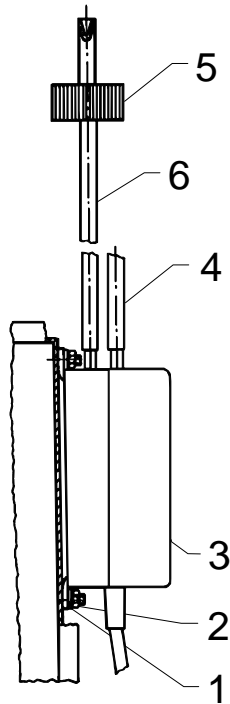




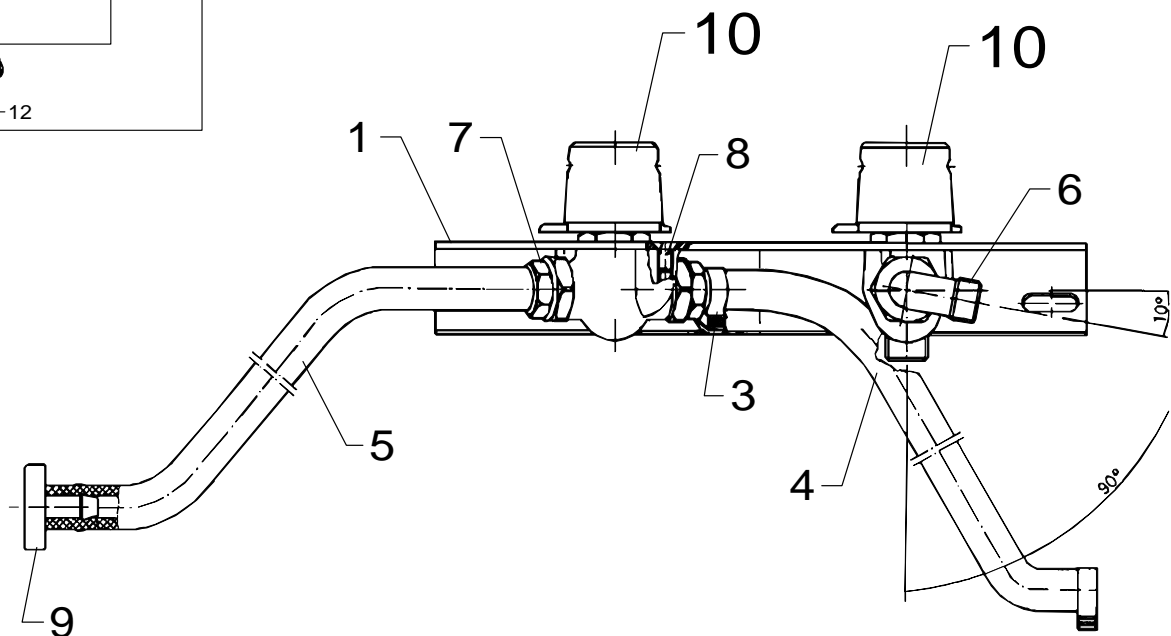
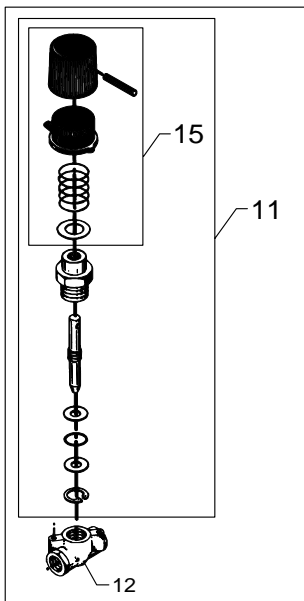
Pos. Ref.	Nr. No.	Betegnelse Bezeichnung	Designation Désignation	0802/N/A			1502/N/A			2602/N/A		
-	-	Maskine, monteret Machine, mounted Maschine, montiert Appareil, monté		x	x	x						
3	1800150	Skrue Screw Schraube Vis										4
3	1800762	Skrue Screw Schraube Vis		4	4							
5	1803725	Møtrik Nut Mutter Ecrou										4
5	1800465	Møtrik Nut Mutter Ecrou		4	4							
6	1801398	Skive Washer Scheibe Rondelle										4
6	1801968	Skive Washer Scheibe Rondelle		4	4							
7	1800796	Skive Washer Scheibe Rondelle										4
7	1800317	Skive Washer Scheibe Rondelle		4	4							
9	1800063	Møtrik Nut Mutter Ecrou		3	3	3						
10	1800796	Skive Washer Scheibe Rondelle		3	3	3						
11	6200500	Intern højtryksslange High pressure hose Hochdruckschlauch Flexible haute pression		1	1	1						
12	1803493	Tætningsskive Sealing washer Dichtungsscheibe Rondelle d'étanchéité		2	2	2						
15	6200502	Trykrør, afgang Pressure pipe, outlet Druckrohr, Auslass Tuyau en départ		1	1	1						
18	6200741	Pakning Gasket Dichtung Joint		1	1							
18	6152971	Pakning Gasket Dichtung Joint										1
19	1803030	Skrue Screw Schraube Vis		4	4	4						
20	1802727	Skive Washer Scheibe Rondelle		4	4	4						
22	1803626	Bolt Bolzen Boulon		1	1	1						
23	1800515	Møtrik Nut Mutter Ecrou		4	4	4						

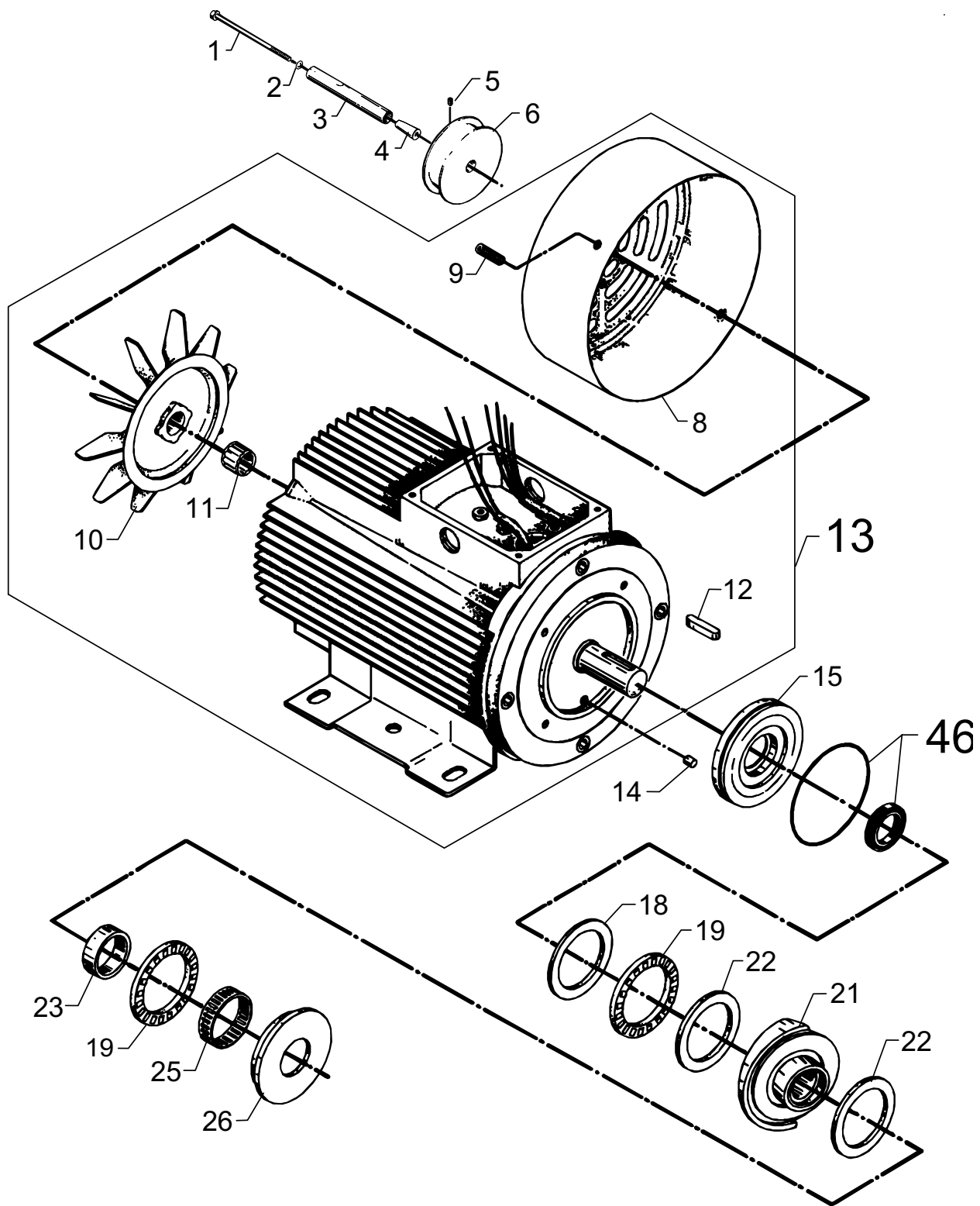
Pos. Ref.	Nr. No.	Betegnelse Bezeichnung	Designation Désignation	0802/N/A			1502/N/A			2602/N/A		
24	1800432	Skrue Screw Schraube Vis										1
25	6223089	Skive Washer Scheibe Rondelle										1
26	1800457	Låsømøtrik Lock nut Gegenmutter Ecrou de blocage										1
27	6200062	Dækplade Cover plate Abschlussdeckel Couverture										4
28	1803592	Skrue Screw Schraube Vis										6
29	6200280	Kedeltop Boiler top section Kessel, oberer Teil Chaudière, partie supérieure										1
30	6200310	Top møtrik Nut Mutter Ecrou										3
-	1800705	Top møtrik Nut Mutter Ecrou	D									3
31	6200504	Dyserør, kompl. Fuel line, compl. Rohr f. Düse, kompl. Tube p. buse, compl.										1
33	6200093	Skive Washer Scheibe Rondelle										3
34	6201742	Stiver Support Stütze Support										1
35	1803592	Pladeskrue Screw Schraube Vis										1
36	1800457	Låsømøtrik Lock nut Gegenmutter Ecrou de blocage										1
37	1800440	Skive Washer Scheibe Rondelle										6
38	6200516	Trykrør f. auto. s/s Pressure pipe f. auto. s/s Druckrohr f. Auto. S/S Tube p. contr. p. auto. m/a										1
40	5206636	Slange f. auto. s/s Hose f. auto. s/s Schlauchf. Auto. S/S Flexible p. auto. m/a	(L=390)									1
41	1801034	Spændebånd Hose clip Schlauchschele Collier de serrage										2
42	5206054	Afgangsslange Outletslange Auslassschlauch Tuyau de sortie	(L=735)									1
-	1803329	Kabelbinder sort Clamp black Schelle schwarz Collier de serrage noir										3
-	1802347	Kabelbinder hvid Clamp white Schelle weiss Collier de serrage blanc										3

Blødgøringspumpe / Pump f. softener
 Pumpe f. Enthärter / Pompe adoucisseur d'eau



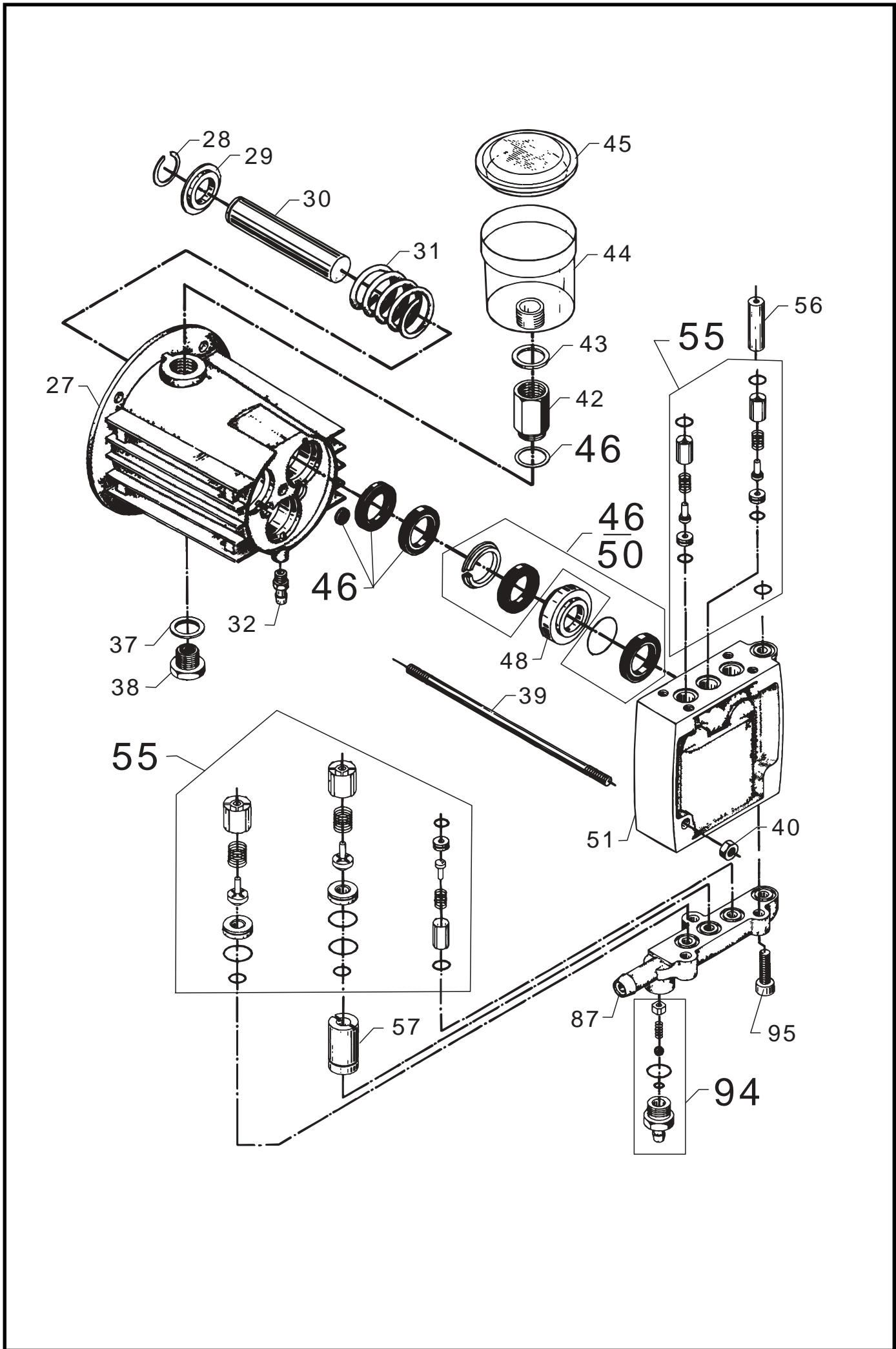
Kemisystem / Chemical dosing / Chemiedosierung / Dosage détergent

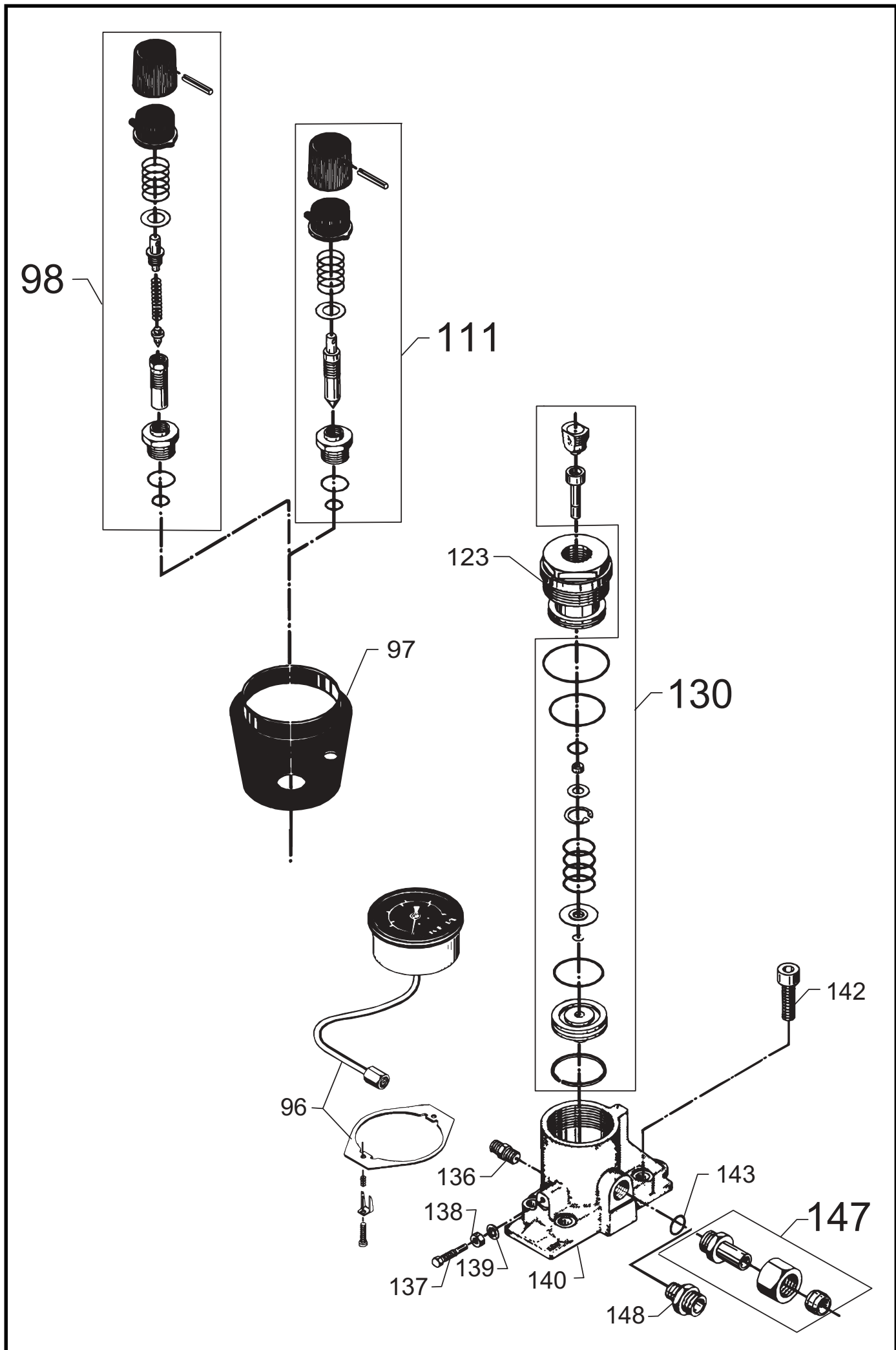




Pos. Ref.	Nr. No.	Betegnels Bezeichnung	Designation Désignation	0802/N/A	1502/N/A	2602/N/A
-	-	Motorpumpeenhed, komp. Motor/pump unit, compl. Motorpumpeneinheit, kompl. Corps de moteur/pompe, compl.		x	x	x
1	6200415	Bolt Stud Bolzen Boulon		1	1	1
2	1802727	Skive Washer Scheibe Rondelle		1	1	1
3	6200413	Aksel Shaft Welle Arbre		1	1	1
4	6200414	Konus Cone Kegel Cône		1	1	1
5	1800358	Skrue Screw Schraube Vis		1	1	1
6	6200434	Remskive Pulley Riemenscheibe Poulie	50Hz	1	1	1
6	6200435	Remskive Pulley Riemenscheibe Poulie	60Hz	1	1	1
8	3805660	Ventilatorskærm Fan guard Ventilatorschutzblech Capot ventilateur		1	1	
8	3805694	Ventilatorskærm Fan guard Ventilatorschutzblech Capot ventilateur				1
9	1803774	Skrue Screw Schraue Vis		4	4	
9	1803030	Skrue Screw Schraue Vis				4
10	3805678	Ventilator Fan Ventilator Ventilateur		1	1	
10	3805702	Ventilator Fan Ventilator Ventilateur				1
11	1803790	Låsering Lock ring Schliessring Circlip		1	1	1
12	3200789	Feder Key Federkeil Clavette		1	1	
12	3200771	Feder Key Federkeil Clavette				1
13	-	Motor, komplet Motor, complete Motor, komplett Moteur, compl.		Se side 21 See page 21 Siehe Seite 21 Voir page 21		
14	6150679	Stift Pin Stift Goupille		1	1	1
15	6150610	Endeplade Rear plate Abdeckplatte Plaque arrière		1	1	1

Pos. Ref.	Nr. No.	Betegnels Bezeichnung	Designation Désignation	0802/N/A	1502/N/A	2602/N/A
18	3200698	Lejering Bearing ring Ring f. Lager Rondelle		1	1	1
19	3200714	Trykleje Roller thrust bearing Drucklager Palier de pousse		2	2	2
21	-	Skråskive Wobble disc Taumelscheibe Disque oblique				
-	6150645	1	60Hz	1		
-	6150646	2	60Hz		1	
-	6150647	3	50Hz	1		
-	6150648	4	50Hz		1	
-	6150649	5	60Hz			1
-	6150650	6	50Hz			1
22	3200706	Lejering Bearing ring Ring f. Lager Rondelle		2	2	2
23	3200722	Inderring Inner collar Endring Baque enterieure		1	1	1
25	3200664	Nåleleje Needle bearing Nadellager Roulement à aiguille		1	1	1
26	6150618	Lejeskive Bearing track Lagerscheibe Rondelle de palier		1	1	1
46	6159027	Rep.sæt, pakninger Rep.kit, gaskets Rep.satz, Dichtungen Kit de joints		1	1	1

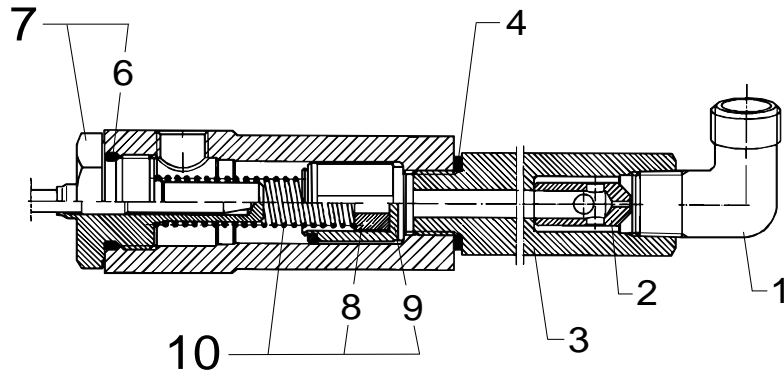




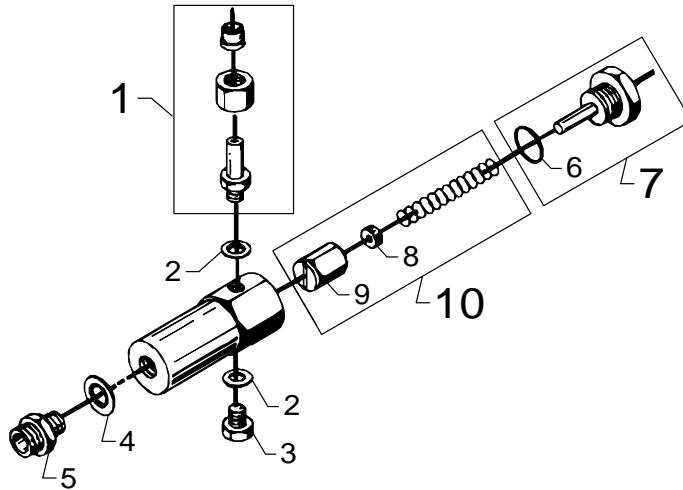
Pos. Ref.	Nr. No.	Betegnelse Bezeichnung	Designation Désignation	0802/VA	1502/VA	2602/VA
96	6150533	Manometer Pressure gauge Manometer Manomètre		1	1	1
97	6200652	Manometerplade Pressure gauge plate Manometerplatte Plaque p. manomètre		1	1	1
98	6150507	Rep.sæt, vandmængderegulering Rep.kit, regl. of water capacity Rep.satz, Wassermengeregulierung Kit de rép., régl. de débit d'eau		1	1	
111	6200561	Rep.sæt, vandmængderegulering Rep.kit, regl. of water capacity Rep.satz, Wassermengeregulierung Kit de rép., régl. de débit d'eau				1
123	6150642	Bundskrue Screw Schraube Vis		1	1	1
130	1118546	Rep.sæt, omløbsventil Rep.kit, by-pass valve Rep.satz, Umlaufventil Kit de soupape by-pass		1	1	1
136	1603422	Forskruning Threaded connection Verschraubung Raccord fileté		1	1	1
137	6150676	Skrue Screw Schraube Vis		1	1	1
138	6150680	Kontramøtrik Lock nut Gegenmutter Contre écrou		1	1	1
139	3001377	Pakning Gasket Dichtung Joint		1	1	1
140	6150608	Ventildæksel Valve cover Ventildeckel Couvercle de la soupape		1	1	1
143	3000460	O-ring O-ring O-Ring Joint torique		1	1	1
147	6200558	Skæreringsforskruning Threaded connection f. cutting ring Schneidringsverschraubung Raccord fileté	V	1	1	1
148	1602770	Ligeforskruning Threaded connection Verschraubung Raccord fileté	VA	1	1	1

Pos. Ref.	Nr. No.	Betegnelse Bezeichnung	Designation Désignation	0802/VA	1502/VA	2602/VA
13	-	Motor, komplet Motor, complete Motor, komplett Moteur, compl.		x	x	x
-	6150653	1,5kW - 100/200V, 50Hz		1		
-	6150654	1,5kW - 1x240V, 50Hz 1x230V, 50Hz		1		
-	6150655	1,55kW - 1x100/200V, 60Hz		1		
-	6150656	1,55kW - 1x230V, 60Hz		1		
-	6150657	1,6kW - 3x230-240V, 50/60Hz 3x400-440V, 50/60Hz		1		
-	6150659	2,2kW - 200/230V, 50/60Hz			1	
-	6150660	2,2kW - 1x240V, 50Hz 1x230V, 50Hz			1	
-	6150662	2,25kW - 1x110/230V, 60Hz			1	
-	6150664	2,25kW - 1x240V, 50/60Hz 1x230V, 50/60Hz			1	
-	6150663	2,25kW - 3x230-240V, 50/60Hz 3x400-440V, 50/60Hz			1	
-	6200787	3,5kW - 230/400V				1

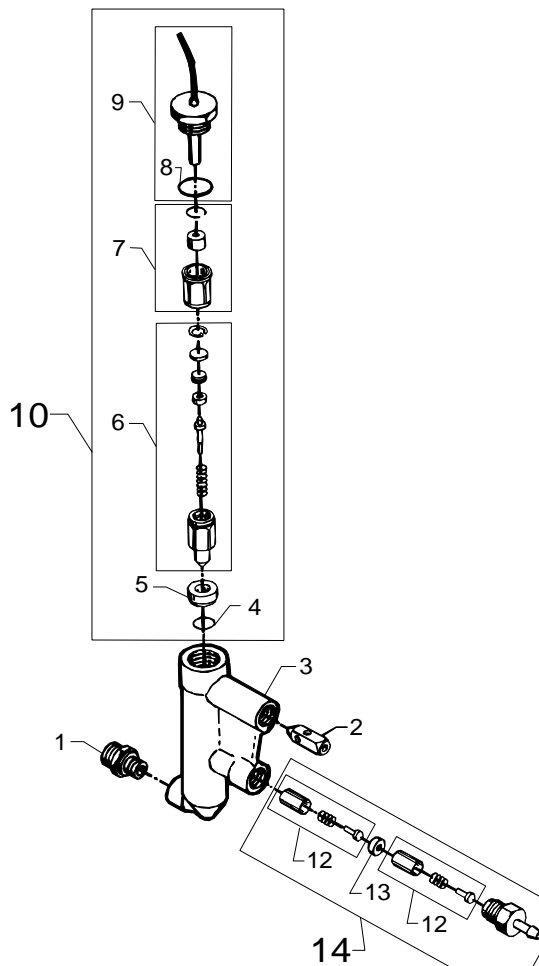
6200550 6200552



6228551



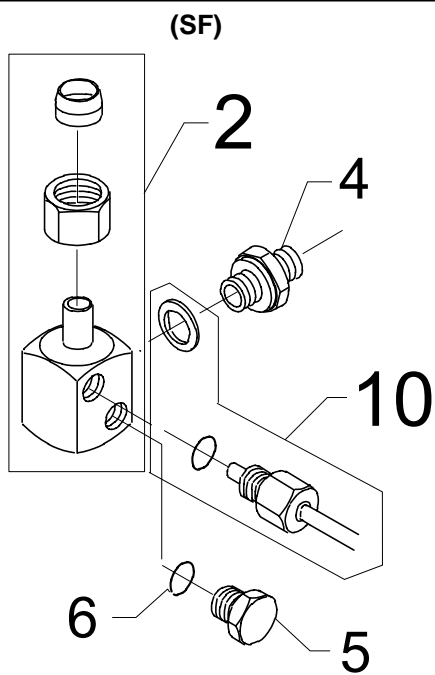
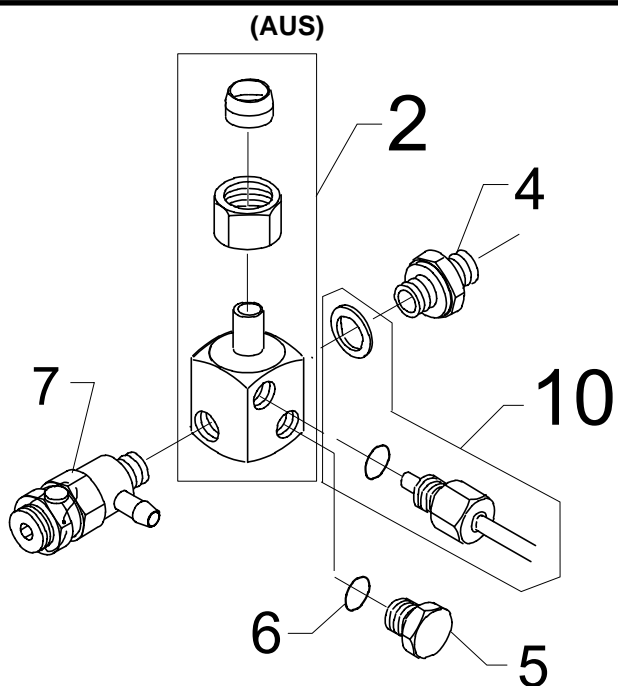
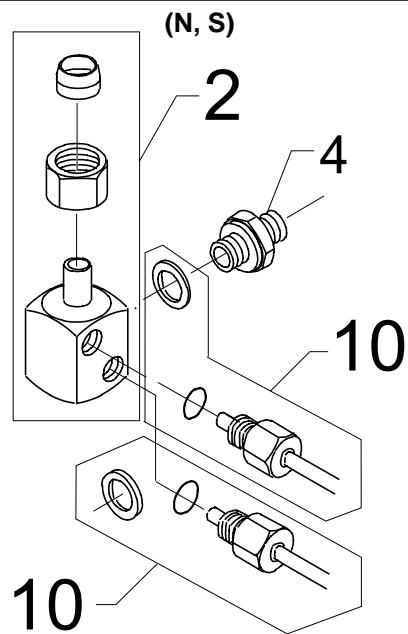
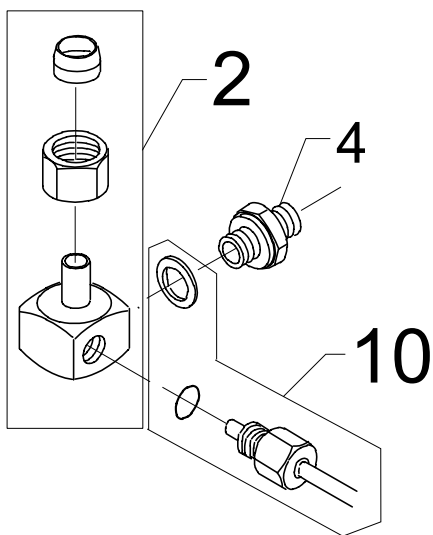
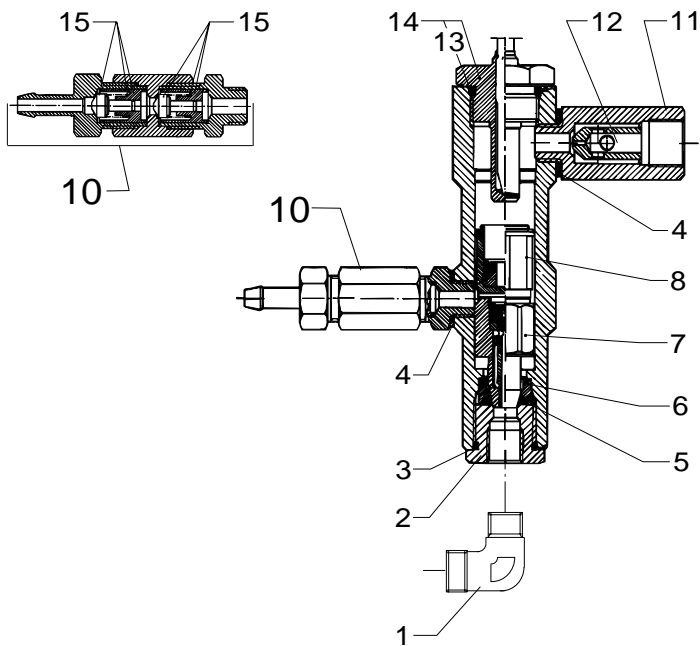
6200574



Pos. Ref.	Nr. No.	Betegnels Bezeichnung	Designation Désignation	0802/VA	1502/VA	2602/VA
-	6200550	Strømningskontakt, pumpe Flow switch, pump Strömungsschalter, Pumpe Circulation sélecteur	02V	x	x	x
1	1600444	Vinkel Elbow Winkel Coude		1	1	1
2	6101038	Stempel Piston Kolben Piston		1	1	1
3	6200537	Hus, kort Housing, short Gehäuse, kurz Corps, court		1	1	1
-	6221257	Hus, lang Housing, long Gehäuse, lang Corps, long		1	1	1
4	1801075	Tætningssskive Sealing washer Dichtungsscheibe Rondelle d'étanchéité		1	1	1
6	3000825	O-ring O-ring O-Ring Joint torique		1	1	1
7	6221773	Reedkontakt m. O-ring Reed switch with O-ring Reedschalter mit O-ring Reed sélecteur avec joint torique		1	1	1
8	1803485	Magnet Magnet Magnet Aimant		1	1	1
9	6200554	Stempel Piston Kolben Piston		1	1	1
10	1119701	Rep.sæt, strømningskontakt Rep.kit, flow switch Rep.satz, Strömungsschalter Kit de rép., circulation sélecteur		1	1	1
-	6228551	Strømningskontrol Flow control, complete Strömungswächter, komplett Contrôleur de débit, compl.	02V/VA	x	x	x
1	6200558	Forskruning Threaded connection Verschraubung Raccord fileté		1	1	1
2	1803493	Tætningssskive Sealing washer Dichtungsscheibe Rondelle d'étanchéité		2	2	2
3	6200529	Aftapningsprop Drain plug Ablassschraube Bouchon		1	1	1
4	1801075	Tætningssskive Sealing washer Dichtungsscheibe Rondelle d'étanchéité		1	1	1
5	1601079	Forskruning Threaded connection Verschraubung Raccord fileté		1	1	1
6	3000825	O-ring O-ring O-Ring Joint torique		1	1	1
7	6221773	Reedkontakt m. O-ring Reed switch with O-ring Reedschalter mit O-ring Reed sélecteur avec joint torique		1	1	1

Pos. Ref.	Nr. No.	Betegnels Bezeichnung	Designation Désignation	0802/VA	1502/VA	2602/VA
8	1803485	Magnet Magnet Magnet Aimant		1	1	1
9	6200554	Stempel Piston Kolben Piston		1	1	1
10	1119701	Rep.sæt, strømningskontakt Rep.kit, flow switch Rep.satz, Strömungsschalter Kit de rép., circulation sélecteur		1	1	1
-	6200574	Strømningskontrol, komplet Flow control, compl. 01.02.90 ⇒ Strömungswächter, komplett Contrôleur de débit, compl.		x	x	x
1	1602770	Forskruning Threaded connection Verschraubung Raccord fileté		1	1	1
2	6101038	Stempel Piston Kolben Piston		1	1	1
3	6201545	Hus Housing Gehäuse Corps		1	1	1
4	3001112	O-ring O-ring O-Ring Joint torique		1	1	1
5	6201534	Sæde Seat Sitz Siège		1	1	1
6	6350463	Stempel, kompl. Piston, compl. Kolben, kompl. Piston, compl.		1	1	1
7	6350454	Stempel, kompl. Piston, compl. Kolben, kompl. Piston, compl.		1	1	1
8	3000825	O-ring O-ring O-Ring Joint torique		1	1	1
9	6221773	Reedkontakt m. O-ring Reed switch with O-ring Reedschalter mit O-ring Reed sélecteur avec joint torique		1	1	1
10	1119319	Rep.sæt, strømningskontrol Rep.kit, flow control Rep.satz, Strömungswächter Kit de rép., contrôleur de débit		1	1	1
12	1119566	Rep. sæt, kontraventil Rep. kit, nonreturn valve Rep. satz, Rückschlagventil Kit de rép., clapet anti-retour		2	2	2
13	6201535	Sæde Seat Sitz Siège		1	1	1
14	1119318	Rep.sæt, kontraventil Rep.kit, nonreturn valve Rep.satz, Rückschlagventil Kit de rép., clapet anti retour		1	1	1

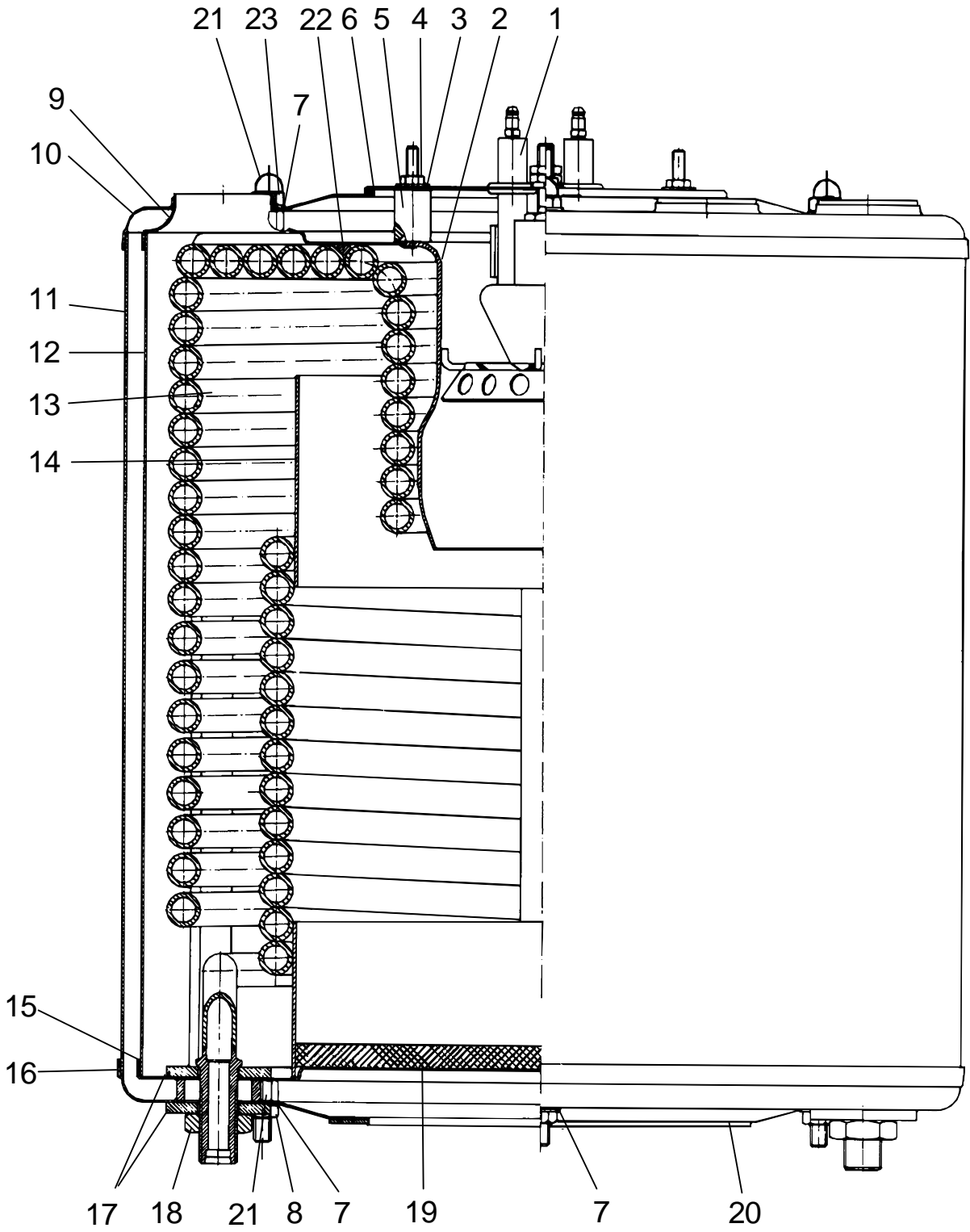
6200939

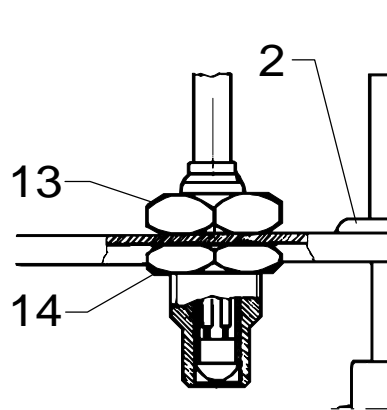
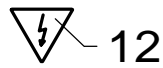
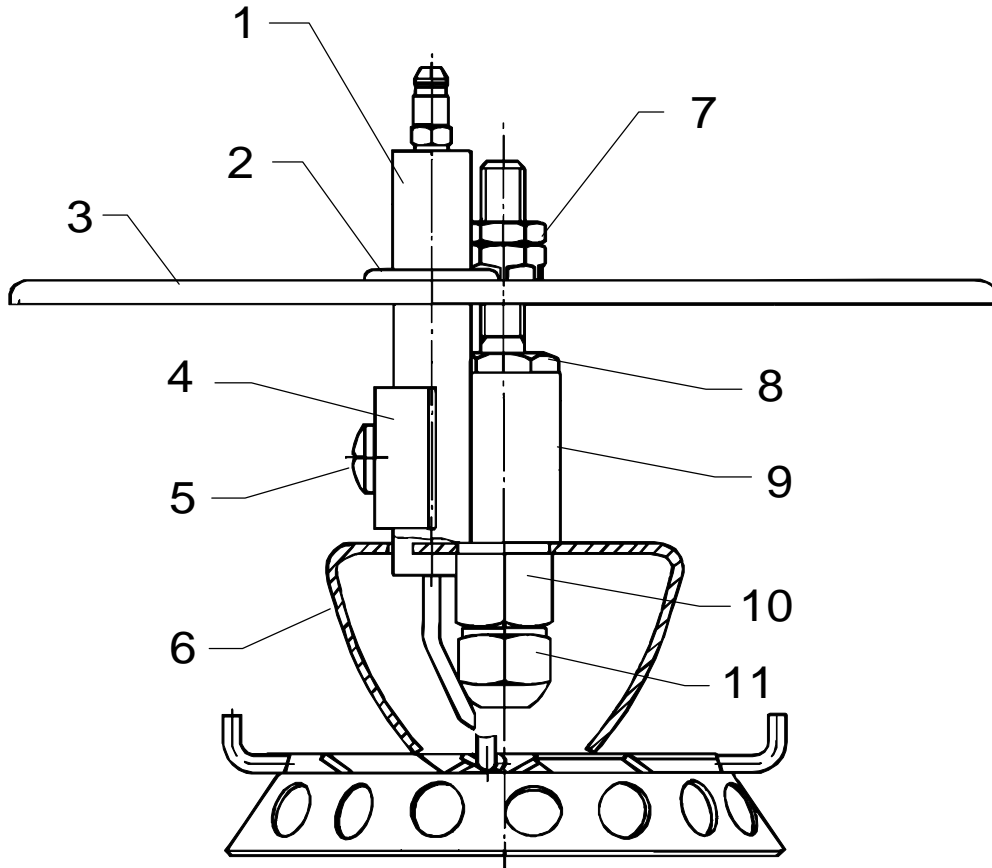


Pos. Ref.	Nr. No.	Betegnelse Bezeichnung	Designation Désignation	0802/N/A	1502/N/A	2602/N/A
-	6200939	Strømningskontakt (start/stop) Flow switch (s/s) ⇒ 01.02.90 Strömungsschalter (Start/Stop) Circulation sélecteur (marche/arr.)		x	x	x
1	1603119	Vinkel Elbow Winkel Raccord coudé		1	1	1
2	6300438	Omløber Union nut Überwurfmutter Ecrou-raccord		1	1	1
3	3000262	O-ring O-ring O-Ring Joint torique		1	1	1
4	1803493	Tætningssskive Sealing washer Dichtungsscheibe Rondelle d'étanchéité		2	2	2
5	3001112	O-ring O-ring O-Ring Joint torique		1	1	1
6	6350625	Sæde Seat Sitz Siège		1	1	1
7	6350463	Stempel, kompl. Piston, compl. Kolben, kompl. Piston, compl.		1	1	1
8	6350454	Stempel, kompl. Piston, compl. Kolben, kompl. Piston, compl.		1	1	1
10	6200938	Kontraventil, kompl. Nonreturn valve, compl. Rückschlagventil, kompl. Clapet anti-retour, compl.		1	1	1
11	6220530	Hus Housing Gehäuse Corps		1	1	1
12	6101038	Stempel Piston Kolben Piston		1	1	1
13	3000825	O-ring O-ring O-Ring Joint torique		1	1	1
14	6221773	Reedkontakt m. O-ring Reed switch with O-ring Reedschalter mit O-ring Reed sélecteur avec joint torique		1	1	1
15	1119566	Rep. sæt, kontraventil Rep. kit, nonreturn valve Rep. satz, Rückschlagventil Kit de rép., clapet anti-retour		2	2	2
-	1602325	Prop Plug Pfropfen Bouchon	11.09.92 ⇒	1	1	1
-	6228350	Spiralafgangsvinkel, komplet Outlet for coil, elbow, complete Auslass für Heizschlange, Winkel Sortie serpentin coudée, compl.		x	x	x
2	6200360	Spiralafgangsvinkel Outlet for coil, elbow Auslass für Heizschlange Sortie serpentin coudée		1	1	1
4	1601079	Forskruning Threaded connection Verschraubung Raccord fileté		1	1	1
10	1119011	Rep.sæt, spiralafgangsvinkel Rep.kit, Outlet coil, elbow Satz, Auslass Heizschlange, Winkel Kit de rép., sortie serpentin coudée		1	1	1

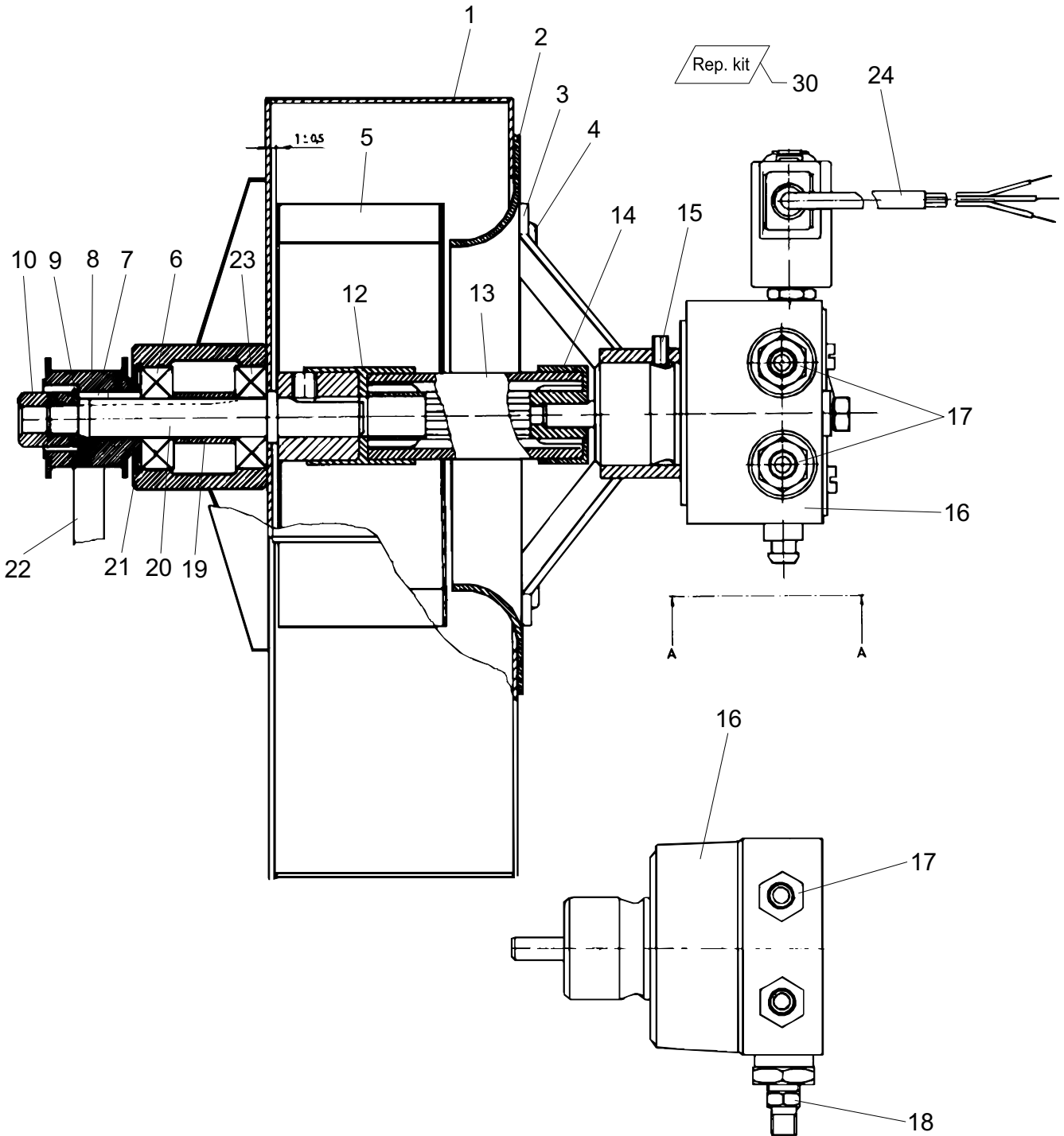
Pos. Ref.	Nr. No.	Betegnelse Bezeichnung	Designation Désignation	0802/N/A	1502/N/A	2602/N/A
-	6228354	Spiralafgangsvinkel, komplet Outlet for coil, elbow Auslass für Heizschlange, Winkel Sortie serpentin coudée, compl.	N, S	x	x	x
2	6200381	Spiralafgangsvinkel Outlet for coil, elbow Auslass für Heizschlange Sortie serpentin coudée		1	1	1
4	1601079	Forskruning Threaded connection Verschraubung Raccord fileté		1	1	1
10	1119011	Rep.sæt, spiralafgangsvinkel Rep.kit, Outlet coil, elbow Satz, Auslass Heizschlange, Winkel Kit de rép., sortie serpentin coudée		2	2	2
-	6228357	Spiralafgangsvinkel, komplet Outlet for coil, elbow, complete f. AUS Auslass für Heizschlange, Winkel, komp. Sortie serpentin coudée, compl.		x	x	x
2	6220368	Spiralafgangsvinkel Outlet for coil, elbow Auslass für Heizschlange Sortie serpentin coudée		1	1	1
4	1601079	Forskruning Threaded connection Verschraubung Raccord fileté		1	1	1
5	6200491	Prop Plug Pfropfen Bouton		1	1	1
6	3000973	O-ring O-ring O-Ring Joint torique		1	1	1
7	6220584	Sikkerhedsventil Safety valve Überdruckventil Soupape de sûreté		1	1	1
10	1119011	Rep.sæt, spiralafgangsvinkel Rep.kit, Outlet coil, elbow Rep.satz, Auslass Heizschlange, Winkel Kit de rép., sortie serpentin coudée		1	1	1
-	6228355	Spiralafgangsvinkel, komplet Outlet for coil, elbow Auslass für Heizschlange, Winkel Sortie serpentin coudée, compl.	SF	x	x	x
2	6200381	Spiralafgangsvinkel Outlet for coil, elbow Auslass für Heizschlange Sortie serpentin coudée		1	1	1
4	1601079	Forskruning Threaded connection Verschraubung Raccord fileté		1	1	1
5	6200491	Prop Plug Pfropfen Bouton		1	1	1
6	3000973	O-ring O-ring O-Ring Joint torique		1	1	1
10	1119011	Rep.sæt, spiralafgangsvinkel Rep.kit, Outlet coil, elbow Satz, Auslass Heizschlange, Winkel Kit de rép., sortie serpentin coudée		2	2	2

Kedel / Boiler / Kessel / Chaudière





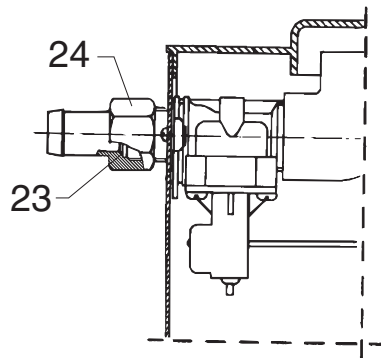
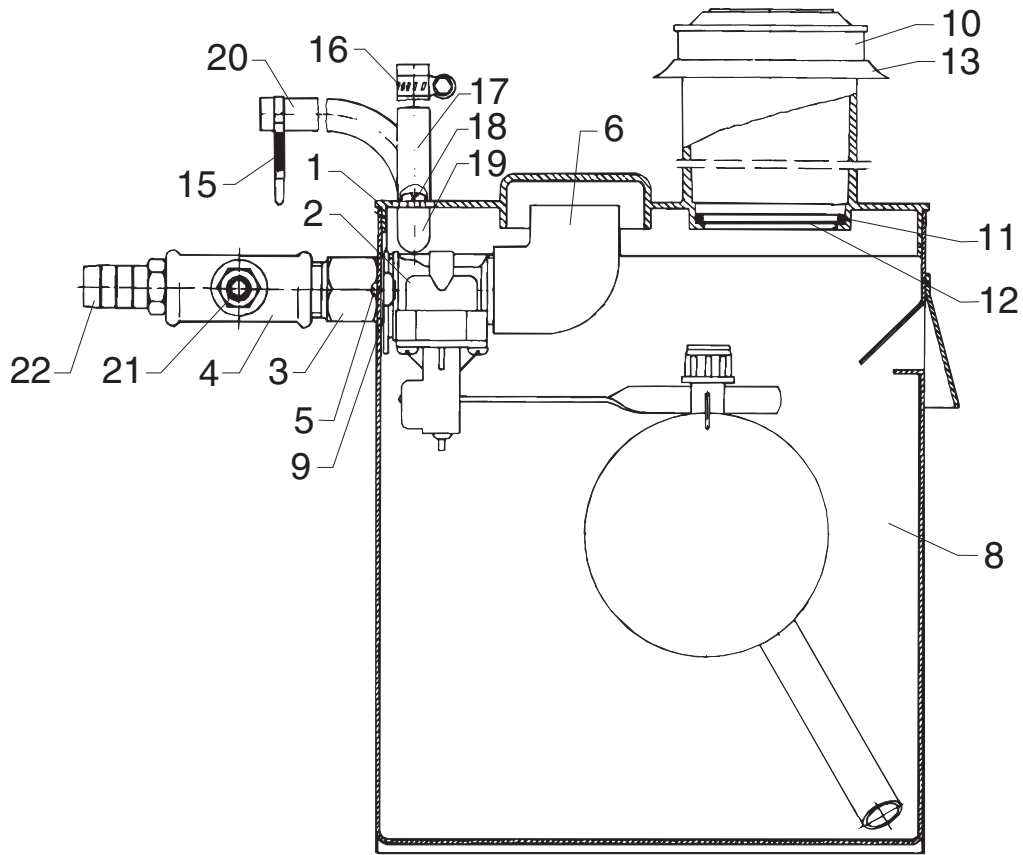
Blæser / Fan / Gebläse / Ventilateur



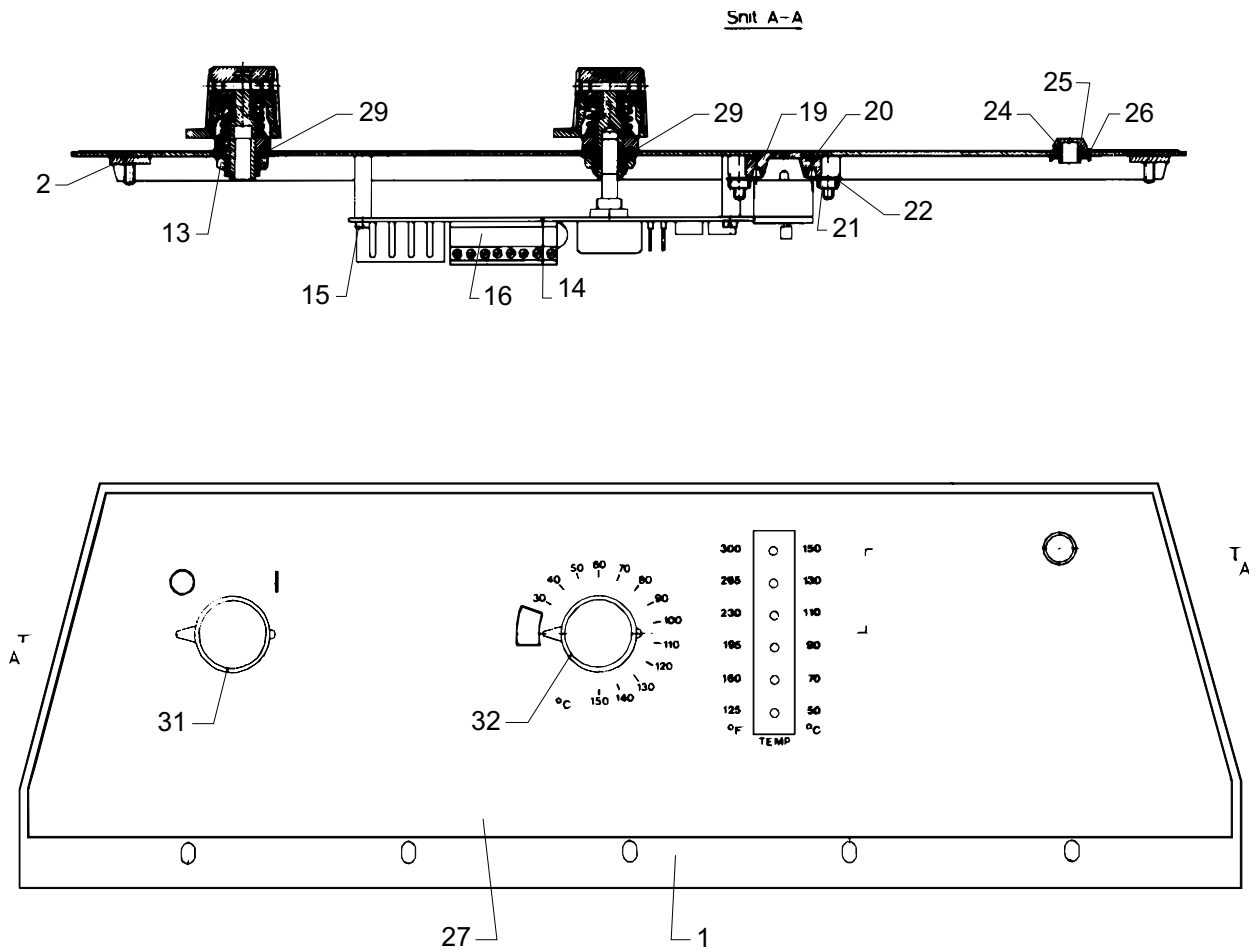
Pos. Ref.	Nr. No.	Betegnelse Bezeichnung	Designation Désignation	0802/N/A	1502/N/A	2602/N/A
-	-	Blæser, komplet Fan, complete Gebläse, komplett Ventilateur, compl.				
1	6200457	Blæserhus Fan housing Gehäuse für Gebläse Carter ventilateur		1	1	1
2	6200423	Indsugningstragt Suction funnel Saugtrichter Entonnoir d'aspiration		1	1	1
3	6200458	Oliepumpekonsol Bracket for fuel pump Stützplatte f. Brennstoffpumpe Support pompe à fuel		1	1	1
4	1803956	Taptite skrue Taptite screw Taptite Schraube Vis Taptite	M4x12	4	4	4
5	6200412	Blæserhjul Impeller Gebläserad Ventilateur		1	1	1
6	3200680	Kugleleje Ball bearing Kugellager Roulement à billes		1	1	1
7	3200995	Feder Key Federkeil Clavette		1	1	1
8	6200468	Remskive Pulley Riemenscheibe Poulie			1	1
-	6200469	Remskive Pulley Riemenscheibe Poulie		1		
9	1800309	Skive Washer Scheibe Rondelle		1	1	1
10	6200436	Møtrik Nut Mutter Ecrou	M 10	1	1	1
12	3800984	Kobling Coupling Kupplung Accouplement		1	1	1
13	3801008	Koblingslange Hose f. coupling Schlauch f. Kupplung Tuyau p. accouplement		1	1	1
14	3800992	Kobling Coupling Kupplung Accouplement		1	1	1
15	1801091	Skrue Screw Schraube Vis	M 5x10	1	1	1
16	3821320	Oliepumpe, m. spole Fuel pump, w. coil Brennstoffpumpe, m. Spule Pompe à fuel, a. bobine	(Danfoss)	1	1	1
-	1119214	Rep.sæt, filter & pakning Rep.kit, filter & gasket Rep.satz, Filter & Dichtung Kit de rép., Filtre & joint	(Suntec)	x	x	x
-	1119217	Rep.sæt, filter & pakning Rep.kit, filter & gasket Rep.satz, Filter & Dichtung Kit de rép., Filtre & joint	(Danfoss)	x	x	x
-	1814045	Møtrik Nut Mutter Ecrou	(Suntec)	1	1	1

Pos. Ref.	Nr. No.	Betegnelse Bezeichnung	Designation Désignation	0802/N/A	1502/N/A	2602/N/A
-	3820305	Spole Coil Spule Bobine	(Suntec)	1	1	1
-	3821089	Spole, med møtrik og skive Coil, with nut and washer Spule, mit Mutter und Scheibe Bobine, a. écrou + rondelle	(Danfoss)	1	1	1
17	1600527	Slangestuds Hose union Schlauchstutzen Raccord de tuyau		2	2	2
18	1603422	Forskruning Threaded connection Verschraubung Raccord fileté		1	1	1
19	6200409	Afstandsøsning Spacer bushing Distanzbuchse Baque		1	1	1
20	6201402	Aksel Shaft Welle Arbre		1	1	1
21	1803477	Seegerring Seeger circlip ring Seeger-Ring Anneau Seeger		1	1	1
22	6200426	Fladrem Belt, 50Hz Riemen Courroie	642x10 mm	1		
-	6200428	Fladrem Belt, 60Hz Riemen Courroie	627x10 mm	1	1	1
23	3201019	Kugleleje Ball bearing Kugellager Roulement à billes		1	1	1
24	3812872	Ledning f. oliepumpe Cable f. fuel pump Leitung f. Brennstoffpumpe Câble p. pompe à fuel			1	1
-	6200224	Remskærm Guard f. belt Schutzplatte f. Riemen Tôle protectrice de la courroie	GB, AUS, HK, SGP, NZ	1		

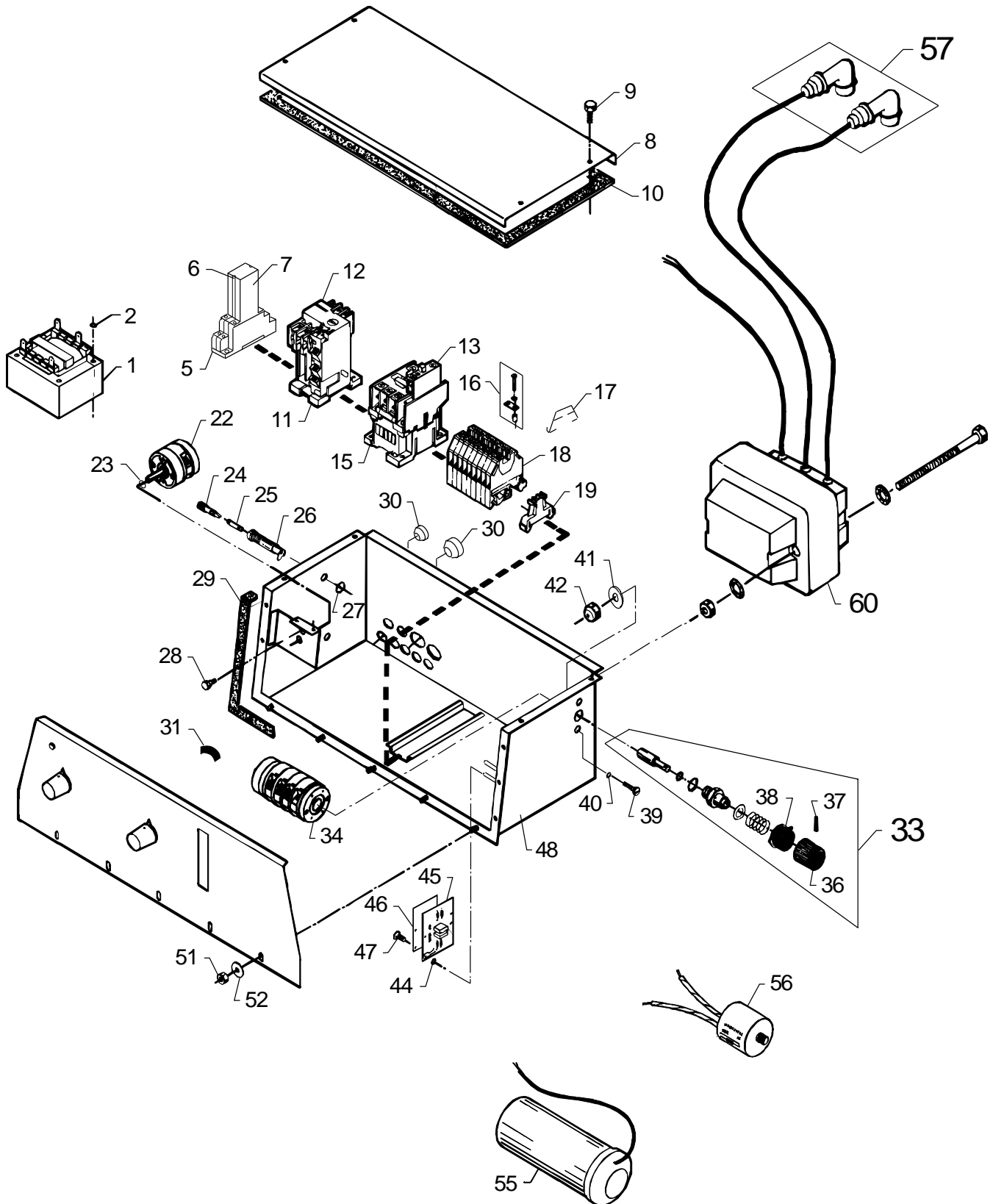
Svømmerhus / Float chamber / Schwimmergehäuse / Bac à flotteur



Betjeningspanel / Control panel / Armaturenbrett / Tableau de commande

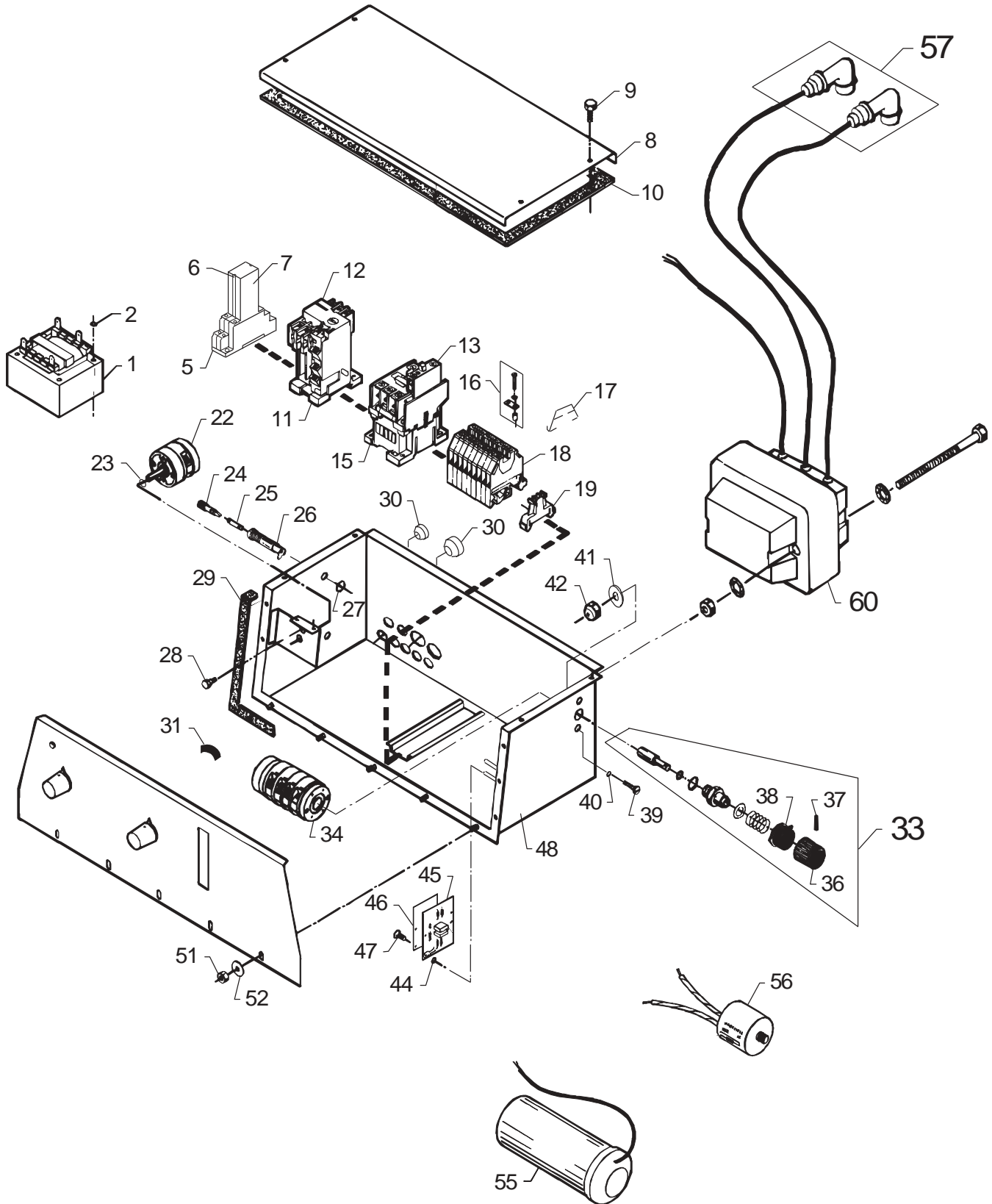


Eldele / Electric parts / Elektrische Komponenten / Eléments électriques



Pos. Ref.	Nr. No.	Betegnels Bezeichnung	Designation Désignation	0802/V/A	1502/V/A	2602/V/A
-	-	Eldele Electrical components Elektrische Komponenten Éléments électriques		x	x	x
1	-	Styretransformer Control transformer Steuerungstransformator Transformateur de commande	24V	1	1	1
-	3819851	230/400V	I, B, N, SGP, E			
-	3819786	400V				
-	3808458	415V, 440V				
-	3819760	230V	USA, SJ, CN, ROK, U			
-	3819778	230-240V	GB, AUS, SGP, HK			
-	3819844	200V	J			
2	1805563	Låseskive Lock washer Sicherungsscheibe Disque de blocage		2	2	2
5	3812633	Relæsokkel Socket for relay Sockel für Relais Socle p. relais		1	1	1
6	3812658	Fjederklemme Terminal point Klemme Borne		2	2	2
7	3812641	Flammerelæ Relay for flame control Relais für Flammenüberwachung Relais pour contrôle flamme		1	1	1
8	6200734	Låg Cover Deckel Couvercle		1	1	1
9	1803956	Skrue Screw Schraube Vis		4	4	4
10	6200744	Pakning Gasket Dichtung Joint		1	1	1
11	3811643	Relæsokkel Socket for relay Sockel für Relais Socle p. relais				
12	-	Termorelæ Thermal relay Thermorelais Relais thermique				
-	3806551	CT 12-17,5A	USA, 115V			
-	3810520	CT3-32	(ROK, CN, SJ)			
-	3811635	CT3-23				
15	-	Kontaktor Contactor Schütz Contacteur	24V	1	1	1
-	3804051	CA3-16-10	⇒ 31.12.99			
-	3804168	CA3-23-10	01.01.00 ⇒			
-	3821739	23A 24V 50-60Hz				
-	103821815	30A 24V 50-60Hz				
15A	3821748	Hjælpekontakt Auxiliary switch Hilfschalter Bouton auxiliaire				
16	3807534	To-polet laske Joint Bipolar Lasche, 2-polig Plaquette - bipolaire		2	2	2
17	3807542	Klemmeafdækning Cover for terminal-screws Abdeckung f. Anschlussklemmen Couverture barrette à bornes		3	3	3
18	3807518	Rækkelemme Terminal screw Anschlussklemme Borne		7	7	7

Pos. Ref.	Nr. No.	Betegnels Bezeichnung	Designation Désignation	0802/V/A	1502/V/A	2602/V/A
-	3807260	Rækkelemme Terminal screw 1~ Anschlussklemme Borne	USA			
19	3805249	Endeholder Holder Halter Support		1	1	1
22	3810124	Drejekontakt, on/off Rotary switch Drehschalter Interrupteur à rotation		1	1	1
23	3000460	O-ring O-ring O-Ring Joint torique		1	1	1
24	3812666	Sikringsholder Holder f. fuse Halter f. Sicherung Support fusible		1	1	1
25	3808250	Sikring Fuse 1,25 A 250V Sicherung Fusible		1	1	1
26	3812674	Sokkel m. møtrik Socket w. nut Sockel m. Mutter Socle a. écrou		1	1	1
27	3000460	O-ring O-ring O-Ring Joint torique		1	1	1
28	6200802	Skrue Screw Schraube Vis		1	1	1
29	6200745	Pakning Gasket Dichtung Joint		1	1	1
30	-	Gummipakdåse Cable grommet Stopfbuchse Presse-étoupe				
-	3803764	TET 5-7 C				
-	3803772	TET 7-10 C				
-	3803780	TET 10-14 C				
-	3803798	TET 14-20 C				
31	6101574	Skala f. omskifter Dial f. Reverser Skalen f. Umschalter Echelle p. inverseur	230/4000V			
32	3805876	Omskifter, pos.33-40 Reverser ref. 33-40 Umschalter, pos. 33-40 Inverseur, ref. 33-40		x	x	x
33	1117357	Knap, kompl. Switch, compl. Schalter, kompl. Interrupteur, compl.		1	1	1
34	3805868	Omskifter Reverser Umschalter Inverseur	Y/Δ	1	1	1
36	4000287	Greb Knob Griff Bouton		1	1	1
37	6100100	Stift Pin Stift Goupille		1	1	1
38	4000303	Viser Indicator Zeiger Indicateur		1	1	1
39	1803451	Skrue Screw Schraube Vis		1	1	1



Pos. Ref.	Nr. No.	Betegnelse Bezeichnung	Designation Désignation	0802/V/A	1502/V/A	2602/V/A
40	3000387	O-ring O-ring O-Ring Joint torique		1	1	1
41	3000668	Skive Washer Scheibe Rondelle		2	2	2
42	1800457	Møtrik Nut Mutter Ecrou		2	2	2
44	6200750	Skive Washer Scheibe Rondelle		2	2	2
45	6201737	Print Circuit board 230-240V Print Circuit imprimé				
-	6200752	Print Circuit board 400-440V Print Circuit imprimé				
-	6200815	Print Circuit board 440-500V Print Circuit imprimé				
46	6200751	Pap f. print Cardboard f. circuit board Pappe f. Print Carton p. circuit imprimé		1	1	1
47	1803139	Skrue Screw Schraube Vis		2	2	2
48	6201848	El-kasse Connection box Elektrogehäuse Boîtier électrique		1	1	1
-	6201889	El-kasse Connection box Elektrogehäuse Boîtier électrique	B, E, I, N, CH			1
51	1800697	Møtrik Nut Mutter Ecrou		12	12	12
52	1800887	Skive Washer Scheibe Rondelle		12	12	12
55	-	Kondensator Capacitor Kondensator Condensateur				
-	3804960	400V DB Ø60	50 µf			
-	3804978	420/450V DB Ø60	66 µf			
-	3805215	400V DB Ø35	10 µf			
-	3802394	400V DB Ø55 - CH	40 µf			
-	3805348	250V DB Ø60	160 µf			
56	3817202	Jorddrosselspole Radio interfer. suppressor Schutzleiterdrossel Conducteur de protection	CH			
57	1119302	Rep.sæt, tændrørshætte Rep. kit, cover for sparking plug Rep. satz, Deckel für Zündkerzen Kit de rép., capuchon d'électrode		1	1	1

Pos. Ref.	Nr. No.	Betegnelse Bezeichnung	Designation Désignation	0802/V/A	1502/V/A	2602/V/A
60	-	Tændtransformer Ignition transformer Zündtransformator Transformateur d'allumage		1	1	1
-	3812567	3x415-440V	AUS,GB,NZ,SGP,USA, Off-shore, U,M			
-	3812559	3x400V	A,AR,CL,D,DK,F,HK,IL,NL CH,P,PE,S,SE,ET,GR			
-	3812542	1x230-240V	I,B,N,E,CN,ROK,SGP SJ,U,USA			
65	-	Tilgangskabel Electric cable Anschlusskabel Câble électrique				
	6200861	H05VV-F 3G 1,5				
	6180261	H07RN-F 3G 1.5	1~			
	6180268	H07RN-F 3G 4				
-	-	Stik Plug Stecker Prise		1	1	1
	3802493	CEE 5 pol. 400V/16A				
	3805793	1 pol.	Eur.			
	3802477	S				

