

Preisabfragen und Bestellungen der Artikel im Shop unter

www.wapalto-shop.de

(einfach Artikelnummer in die Suchmaske eingeben)

DX 845 W
DX 865
DX 985
TITAN ENERGY
TITAN ENERGY X
SB 865

ALTO[®]
Total Cleaning
Confidence[™]

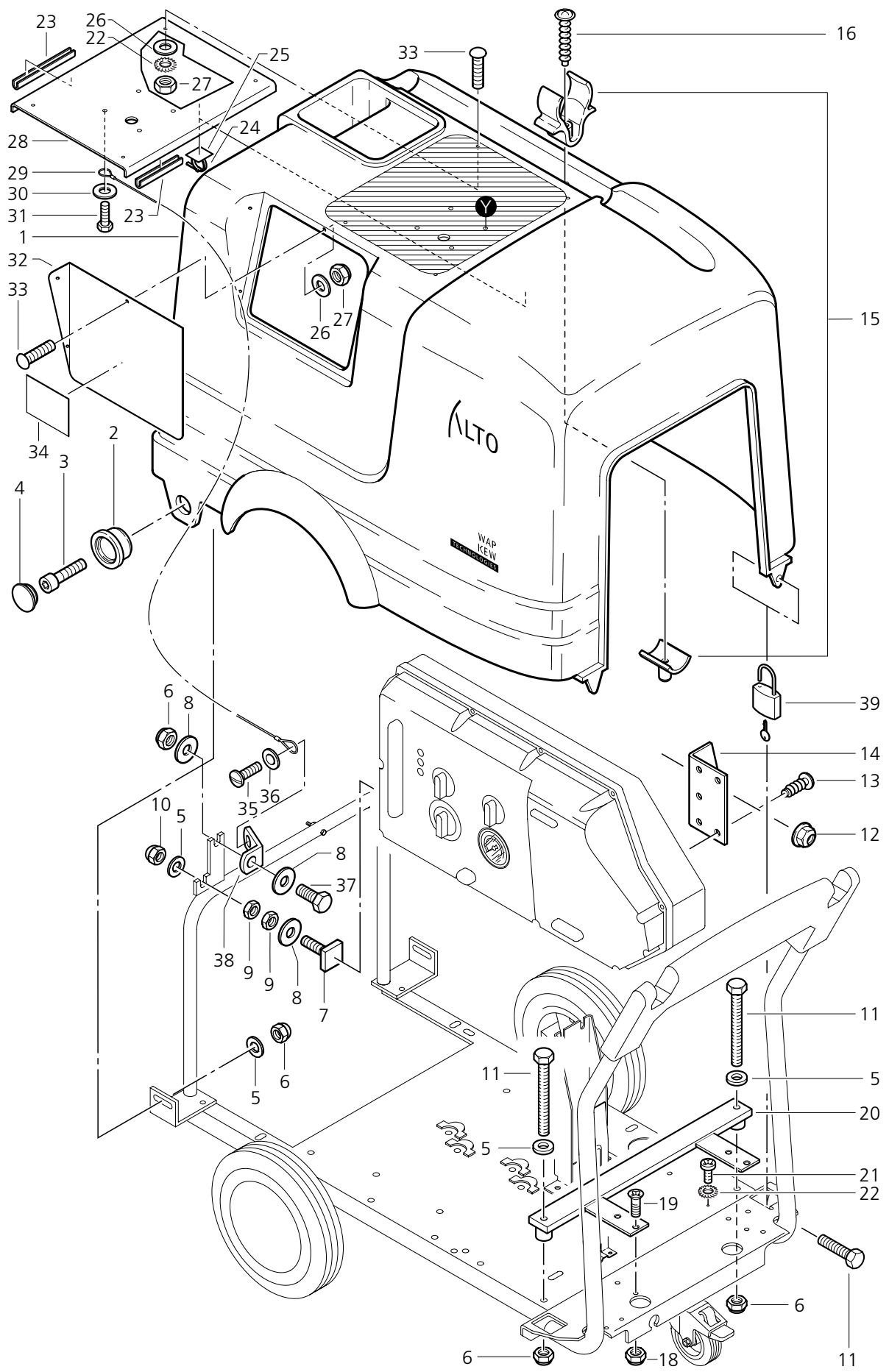


Spare parts
Ersatzteile
Pièces détachées

65588
030303

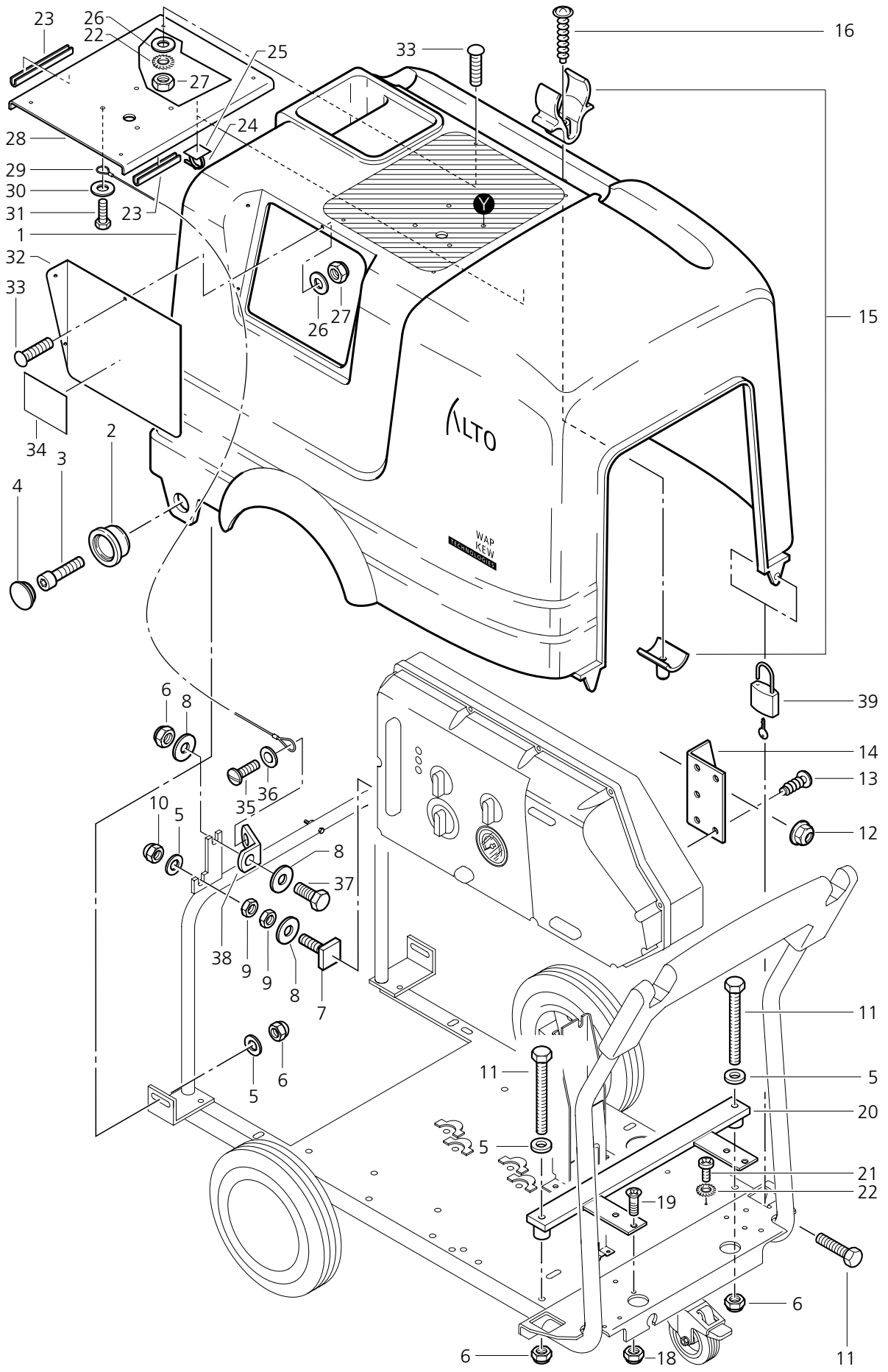
WAP
KEW
TECHNOLOGIES

DX845W
 DX865
 DX985
 TITANENERGY
 TITANENERGY X
 SB865



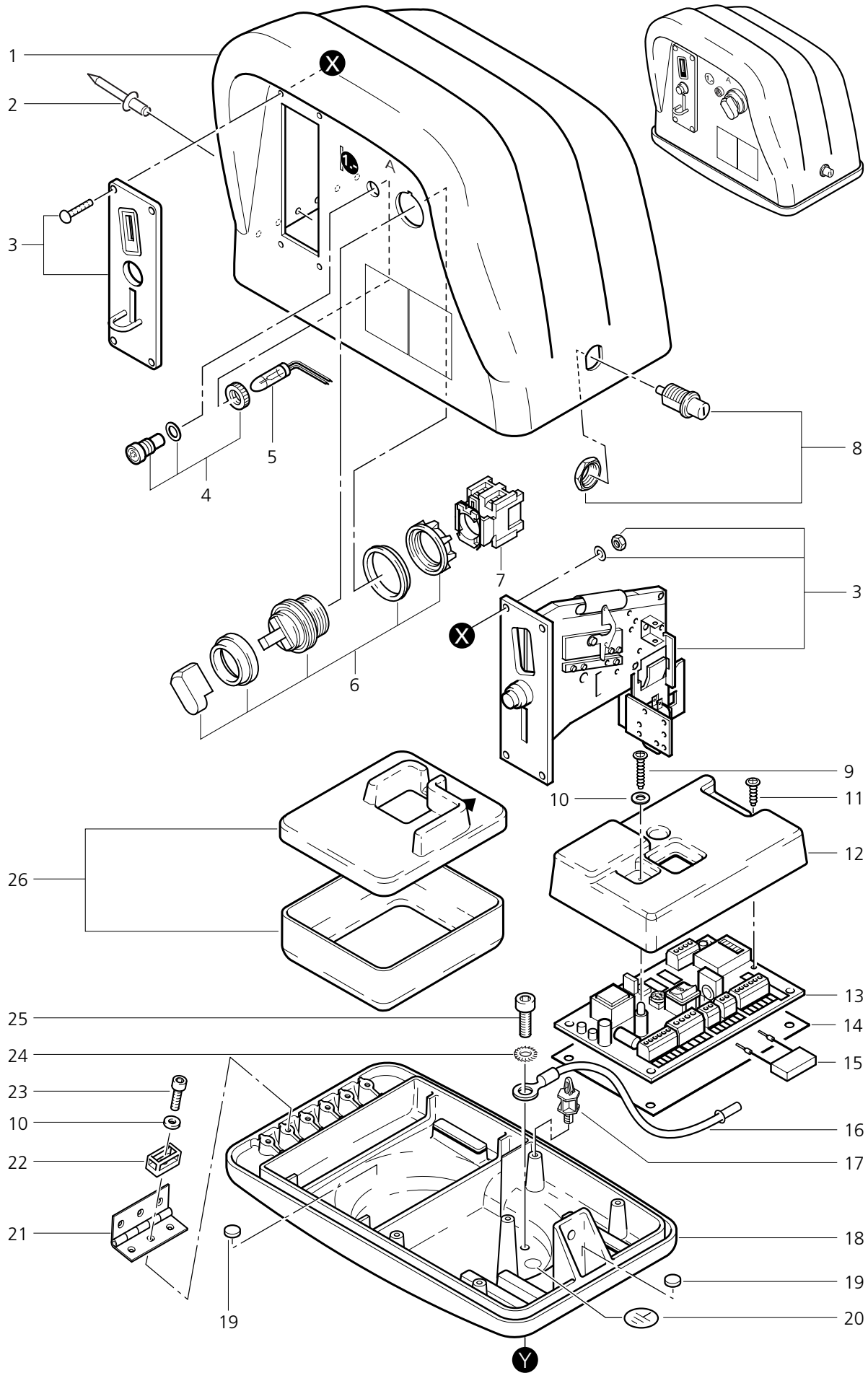
POS.	NO.	BEZEICHNUNG	DESCRIPTION	DESIGNATION
1	66101	Haube ALTO Wap KEW Technologies		
	301000306	Haube SB 865 - ALTO Wap KEW Technologies		
2	43951	Lagerbuchse	Bushing	ROULEMENT
3	8894	Schraube M8 x 20 8.8 DIN 912	screw M8 x 20 8.8 DIN	VIS 8X20
4	43952	Stopfen	Plug	BOUCHON
5	2762	Scheibe 8,4x1,6 A 125 ZN	WASHER	RONDELLE PAR 10
6	6052	Sechskantmutter M8 DIN 985	Hexagon nut M8 DIN 985	ECROU M8
7	46347	Vierkantschraube M8x1x30 ZN	Screw M8x1x30	Vis 4 pans M8x1x30
8	2793	Scheibe 8,4x2,0 A 9021 ZN	WASHER	Rondelle
9	16135	Sechskantmutter M8x1 B 439	NUT	Ecrou
10	15808	Sechskantmutter M8x1 DIN 985	HEXAGON NUT	ECROU REGULATEUR M8x10
11	3345	Schraube M8 x 70 8.8 DIN 933	screw M8 x 70 8.8 DIN	Vis 6 pans M8x70 DIN 933
12	61467	Mutter Si M8		
13	10028	Schraube EJOT- KA50x14	screw EJOT- KA50x14	V VIS INOX PAR 10
14	44554	Winkel	Angle Bl.2,0 50x53x91 S	Equerre
15	63078	Halteklammer Set	Retaining clamp set	
16	43341	Schraube EJOT- KA50X30	screw EJOT- KA50X30	V Vis KA5,0X30
18	11619	Mutter 6KT- M6 985 ZN	Nut 6KT- M6 985 ZN	ECROU CHARIOT
19	8946	Senkschraube M6X 16 DIN 965	COUNTERSUNK SCREW	VIS M6 X 16
20	63312	Verstärkung		
21	41421	Schraube M 4x10	Screw M4x10 DIN 7500	VIS M4X10
22	4021	Fächerscheibe -A- 4,3 DIN 6798	Serrated lock washer -A- 4	Rondelle évantail
◇	23	Kantenschutz (Meterware)	Edge protection	Lisierte de Protection
24	4059	Kabelband 3,6x1,1x110 SB 865	CABLE STRAP	Attache pour câbles
25	2423	Klebeschelle TY 8 SB 865	Label	EMBASE A COLLER
26	3092	Scheibe 4,3X0,8 A 125 SB 865	Screw 4,3X0,8 A 125 Z	RONDELLE
27	2759	Sechskantmutter M4 934 SB 865	Nut 6KT- M4 934 ZN	Ecrou M8
28	301000190	Blech SB 865		
29	301000247	Seil Ø 1x420 DIN 3052 SB 865		
30	2764	Scheibe 6,4X1,6 A 125 SB 865	Screw 6,4X1,6 A 125 Z	RONDELLE
◇	ACHTUNG! - Meterware - Bitte bei Bestellung gewünschte Länge angeben!			
◇	ATTENTION! - Lengths in metres - Please indicate required length when ordering!			
◇	ATTENTION! - Longueurs par mètre - Préciser la longueur à la commande!			

DX845W
 DX865
 DX985
 TITAN ENERGY
 TITAN ENERGY X
 SB865



POS.	NO.	BEZEICHNUNG	DESCRIPTION	DESIGNATION
31	2806	Schraube M6 X 25 DIN 933 SB 865	screw M6 X 25 8.8 DIN 93	Vis M6x25
32	60551	Abdeckung SB 865	Cover	
33	14370	Zierschraube M4 X 20 SB 865	PANEL SCREW	VIS FIXATION MONNAYEUR
34	48085	Klebeschild HD-Strahl SB 865	Label	
35	3348	Zylinderschraube M5x10 DIN 84 SB 865	Socket head cap screw M5x1	VIS PAR 10
36	2763	Scheibe 5,3X1,0 A 125 SB 865	Washer 5,3X1,0 A 125	RONDELLE PAR 20
37	2753	Schraube M8 x 20 DIN 933 SB 865	screw M8 x 20 DIN 933	Vis 6 pans M8x20 DIN 933
38	5229	Winkel SB 865	Angle	EQUERRE
39	20413	Schloß SB 865		

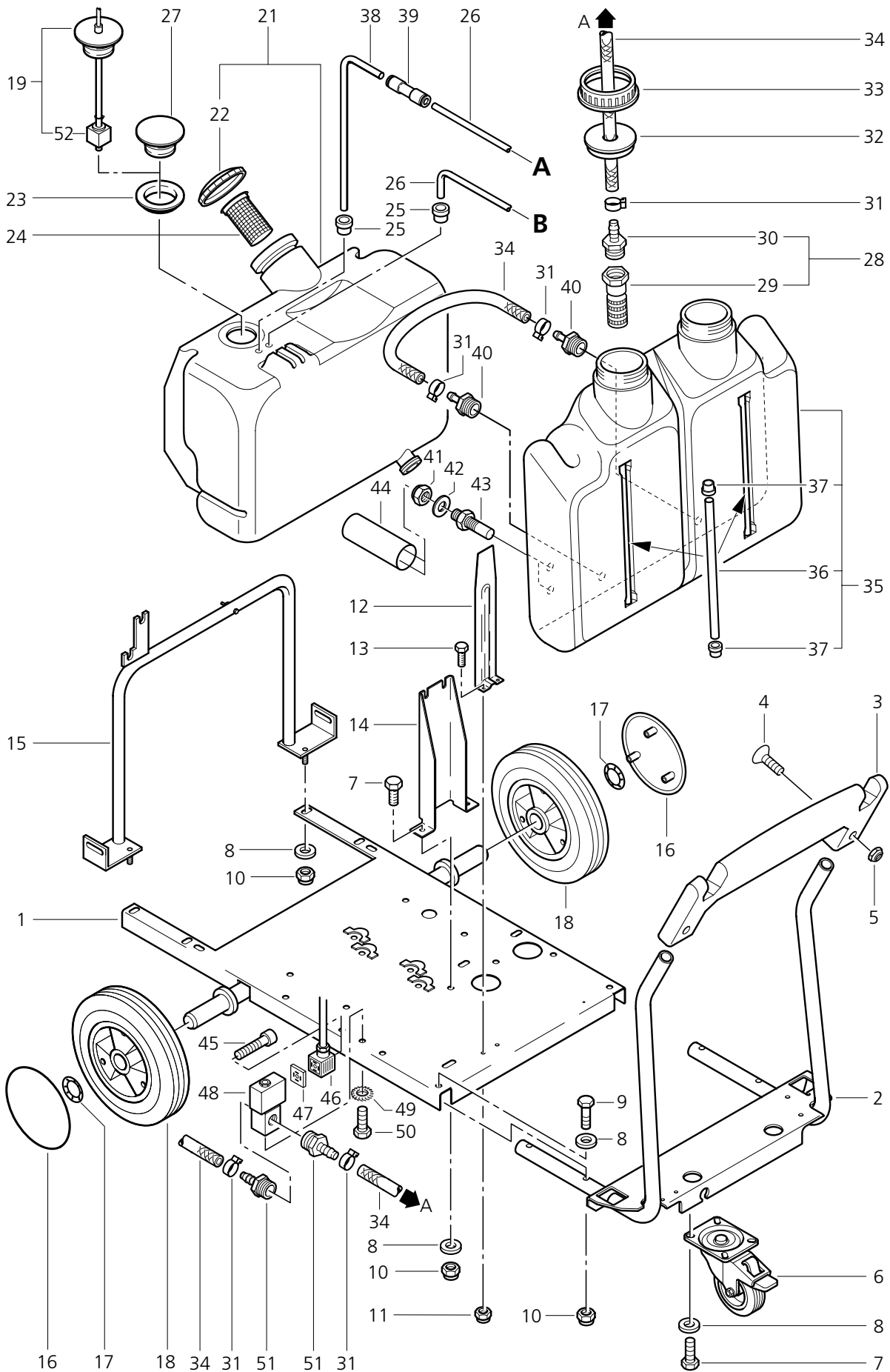
DX845W
DX865
DX985
TITANENERGY
TITANENERGY X
SB865



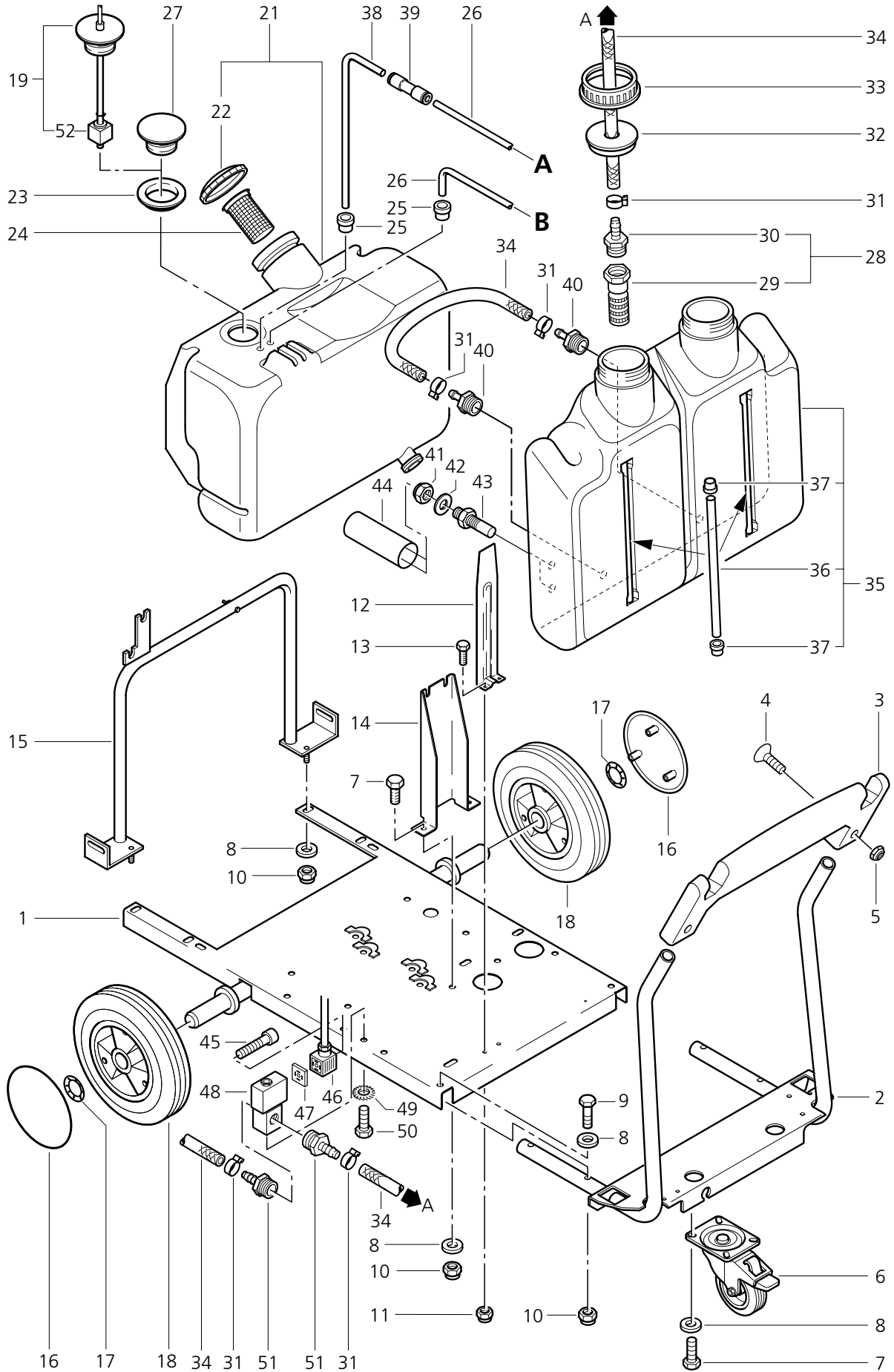
POS.	NO.	BEZEICHNUNG	DESCRIPTION	DESIGNATION
1	301000297	Münzschaltkasten		
2	11691	Niet DIN 7337 A 4,0x10 x 8	Rivet 4,0x10x8 DIN 7337	Rivet 4,0x10x8 DIN 7337
3	301000046	Münzer Euro 1,-		
4	47677	Fassung orange	Socket orange	VOYANT ORANGE SERIE D
5	46792	Signalleuchte 12V	Signal lamp 12V	AMPOULE DX - 12V
6	15872	Stellungswähler	Switch attachment	BOUTON +5866/11962/20
7	11962	Schaltansatz DA11	Switch DA11	ETIQ O-I+15872/11962/58
8	12584	Schloss	PRESSURE CYLINDER	
9	15360	Blechschaube 2,9X25 C-H7981	Sheet metal screw 2,9x25 DI Vis autotaraudeuse 2,9x25	
10	3092	Scheibe 4,3X0,8 A 125	Washer 4,3X0,8 A 125 ZN	RONDELLE
11	4036	Blechschaube 2,9x9,5C-H7981	Sheet metal screw 2,9x9,5 DI VIS 2.9 X 9.5	
12	25948	Abdeckung	Cover, self-service timer, PS v	Couvercle
13	25473	Timerplatine	PCB BOARD SB STATION	PLATINE SB 700
14	46678	Abdeckung	Cover for timer pcb rear	Couvercle
15	48813	Entstörkondensator 0,22MF	Interference suppression cap	Filtre antiparasite
16	26165	Leitung grüngelb 1,5X 300		
17	54757	Halter	Bracket	Support
18	54703	Gehäuseunterteil	Shroud	Capot
19	5962	Protectorpad		
20	17977	Erdungszeichen D 12mm	EARTHING SIGN	
21	25472	Scharnier		
22	22288	TM-Schraubsockel TM 78	SOCKET	Support TM 78
23	9768	Zylinderschraube M4x12 DIN 912	Socket head cap screw M4x12 Vis cylindrique M4x12 DIN	
24	3376	Fächerscheibe -A- 5,3 DIN 6798	Serrated lock washer -A- 5,3	RONDELLE EVANTAIL A 5.3
25	15497	Skt. Schraube M 5x 10		VIS
26	54705	Geldkassette	Coin box	

SB865

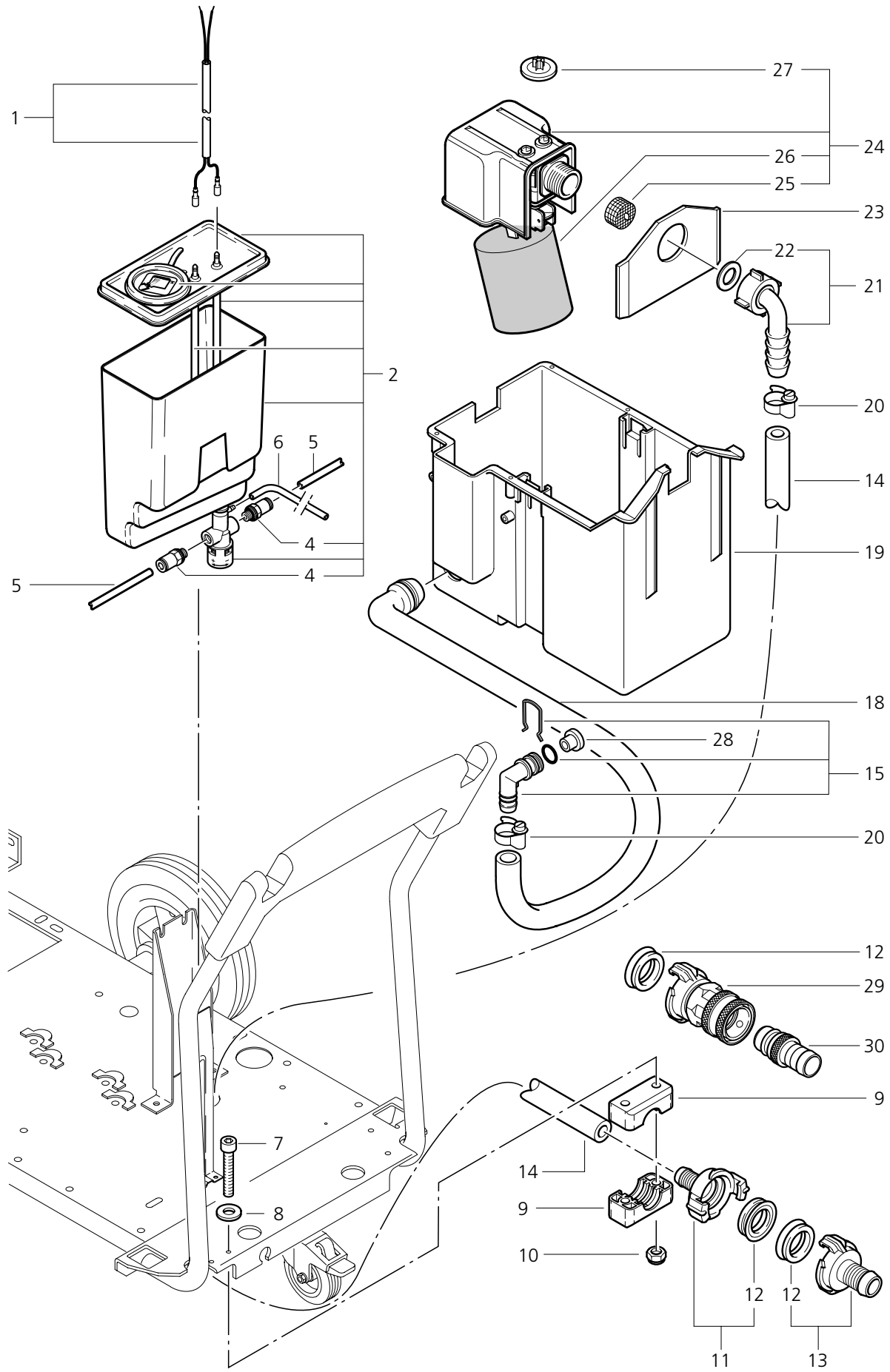
DX845W
 DX865
 DX985
 TITAN ENERGY
 TITAN ENERGY X
 SB865



POS.	NO.	BEZEICHNUNG	DESCRIPTION	DESIGNATION	
1	54996	Grundrahmen	Frame	Chassis	
2	60528	Schubbügel			
3	43625	Griffschale	Handle recess "DX SERIES" POIGNEE		
4	17737	Senkschraube M6X 40 DIN 965 H	SCREW	VIS PAR 10	
5	12496	Mutter 6kt- M6	Nut 6kt- M6 "TENSILOCK	ECROU PAR 10	
6	46361	Lenkrolle	GUIDE ROLLER	ROULETTE AVANT DX	
7	6557	Schraube M8 x 16 DIN 933	screw M8 x 16 DIN 933	Vis 6 pans M8x16 DIN 933	
8	2762	Scheibe 8,4x1,6 A 125 ZN	WASHER	RONDELLE PAR 10	
9	3213	Schraube M8 X 40 DIN 933	screw M8 X 40 DIN 93	Vis 6 pans M8x40 DIN 933	
10	6052	Sechskantmutter M8 DIN 985	Hexagon nut M8 DIN 985	ECROU M8	
11	11619	Mutter 6KT- M6 985	Nut 6KT- M6 985 ZN	ECROU CHARIOT	
12	61128	Halter			
13	2754	Schraube M6 X 16 DIN 933	screw M6 X 16 DIN 933	Vis 6 pans M6x16 DIN 933	
14	60556	Stütze			
15	61127	Haltebügel	Retaining stirrup		
16	44660	Radkappe	Cap	ENJOLIVEUR DE ROUE DX	
17	46363	Klemmring	Clamping ring	Cirdlips	
18	46362	Rad D250x50	WHEEL	ROUE	
19	60710	Schwimmerschalter		FLOTTEUR	
21	60711	Brennstofftank	Fuel tank	RESERVOIR FUEL COMPLET	
22	17260	Verschlußdeckel	COVER LID	BOUCHON RESERVOIR FIO	
23	47749	Dichtung D63x13xD43	Gasket D63x13xD43	NBR ANNEAU	
24	7087	Tankeinfüllsieb	Strainer	Filtre	
25	15789	Gummitülle	Rubber bushing	EMBASE EN CAOUTCHOUC	
◇	26	17710	Rohr MEWA DN 6X1	Pipe	TUBE D6X1
27	54664	Deckel	Cover	COUVERCLE	
28	17508	Fussventil	Foot valve assembly	Cræpine	
29	3205	Fussventil	Foot valve 500 mm water c	VANNE 3/8"	
30	5283	Schlauchtülle DN 6 R3/8	Hose liner	RACCORD CANNELLER	
31	11654	Schlauchklemme D-11,5	HOSE CLAMP	CLIP TUYAU PAR 5	
32	15446	Kappe für Kanister	CAP	BOUCHON	
33	15445	Überwurfring	CAP RING	ECROU	
◇	34	4973	Schlauch DN 6 x3 MEWA	Hose	Tuyau DN6X3 PVC PR. MET
35	45922	Behälter 2X11L	CONTAINER 2x11L WITH D	RESERVOIR DETERGENT DX	
36	46670	Rohr	Pipe	TUBE	
37	46669	Tülle Gummi-		BAGUE CAOUTCHOUC PO	
38	63883	Rohr gebogen Ø6x1,0	Pipe	FUEL LEVEL SWITCH	
39	61442	Steckverbinder D6		RACCORD GASOIL	
40	301000248	Schlauchtülle DN 6 Ø8,5			
◇	ACHTUNG! - Meterware - Bitte bei Bestellung gewünschte Länge angeben!				
◇	ATTENTION! - Lengths in metres - Please indicate required lenth when ordering!				
◇	ATTENTION! - Longueurs par mètre - Préciser la longueur à la commande!				

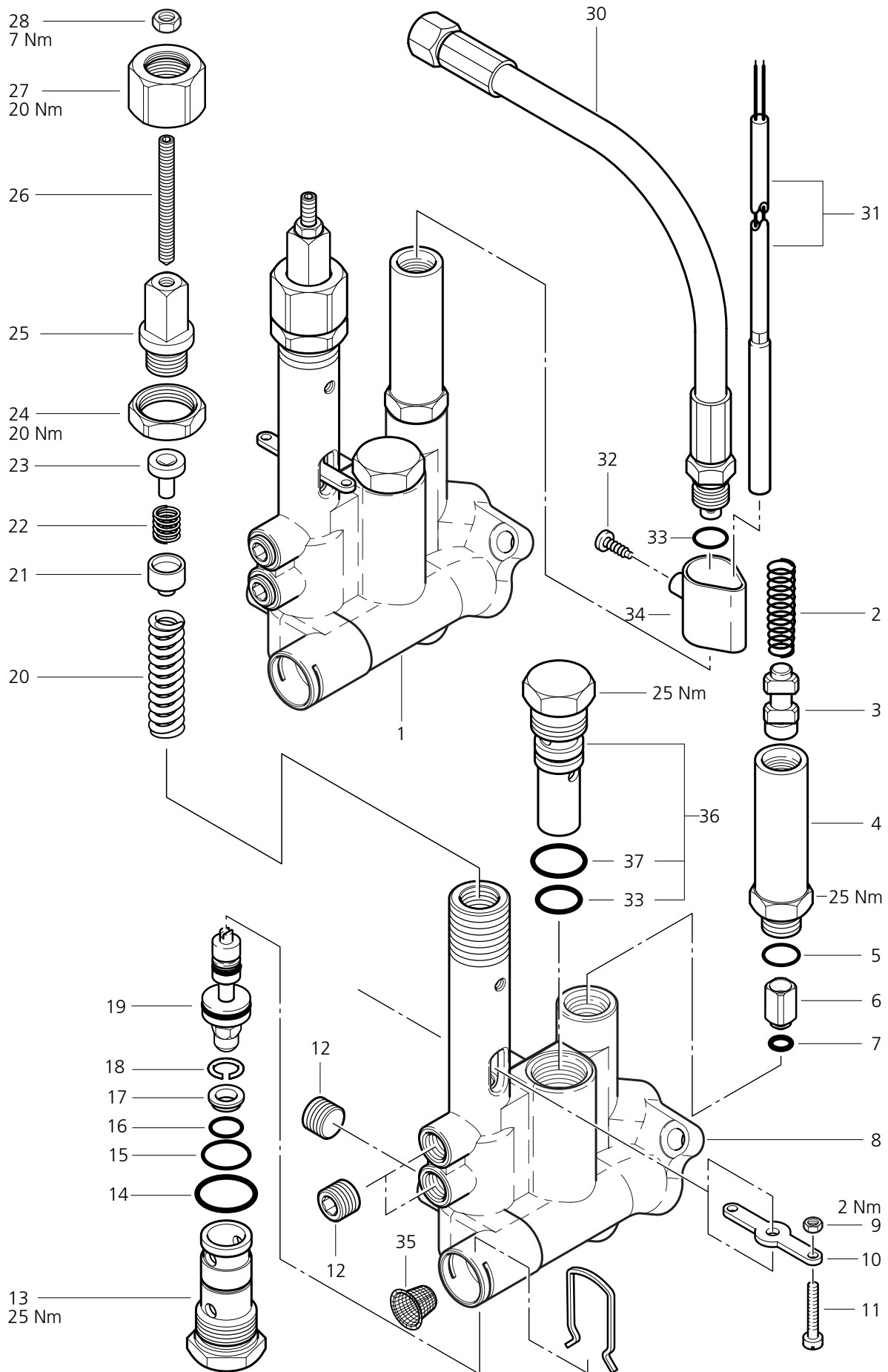


POS.	NO.	BEZEICHNUNG	DESCRIPTION	DESIGNATION	
41	2760	Mutter 6kt- M5 934 SB 865	Nut 6kt- M5 934 ZN	ECROU M5	
42	2763	Scheibe 5,3X1,0 A 125 SB 865	Washer 5,3X1,0 A 125	RONDELLE PAR 20	
43	54660	Elektrode M5 mit Mutter SB 865	Electrode M5 with nut	Electrode	
◇	44	49462	Schrumpfschlauch Ø12-4 MEWA	Hose	Tuyau
45	45516	Linsenschraube M3x30 SB 865	Oval-Head Screw M3x30		
46	11693	Magnetventilstecker 1500mm SB 865	Coupler 1,5 m	CABLE ELECTROVANNE	
47	17767	Dichtung für Magnetventil SB 865	Gasket for solenoid valve	JOINT ELECTROVANNE	
48	4965	Magnetventil 2/2 DN2 G1/8 230V/ SB 865	Magnetic valve 2/2 DN2 G1,	ELECTROVANNE	
49	4021	Fächerscheibe -A- 4,3 DIN 6798 SB 865	Serrated lock washer -A- 4,3	Rondelle évantail	
50	2777	Zylinderschraube M4x10 DIN 84 SB 865	M4 SCREW	VIS 4x10	
51	2581	Schlauchtülle G DN 6R1/8 SB 865	HOSE LINER	Embout DN6	
52	48007	Schwimmer	Float	Floteur	
◇	ACHTUNG! - Meterware - Bitte bei Bestellung gewünschte Länge angeben!				
◇	ATTENTION! - Lengths in metres - Please indicate required length when ordering!				
◇	ATTENTION! - Longueurs par mètre - Préciser la longueur à la commande!				

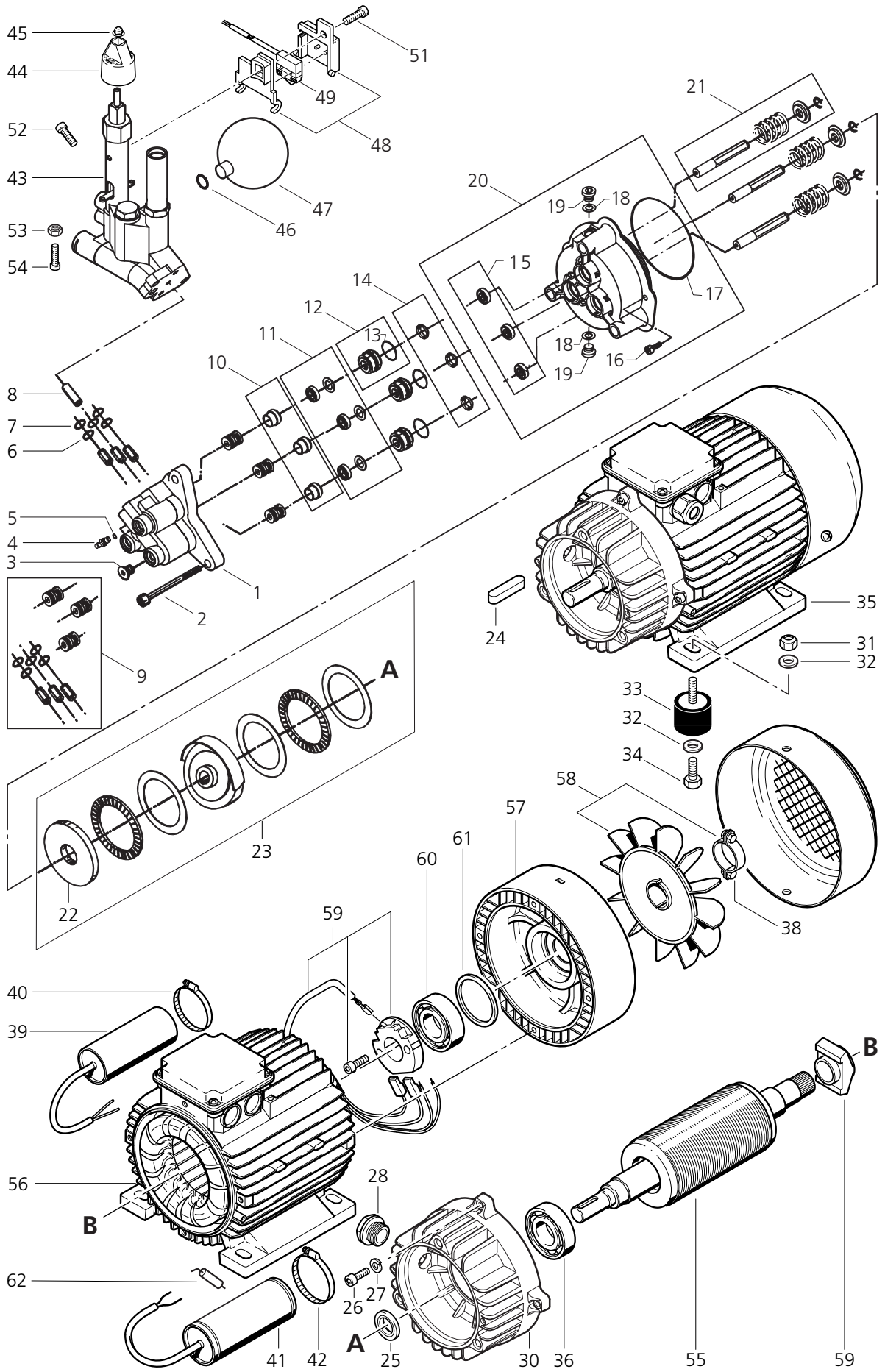


POS.	NO.	BEZEICHNUNG	DESCRIPTION	DESIGNATION
1	29109	Leitung 2X0,75X1080	CABLE	Câble
2	60131	Behälter	Container	DISPOSITIF ANTICALCAIRE
4	29599	Verschraubung gerade D6 G1/8	Screwing gerade D6 G1/8	RACCORD VISSE
◇	5	Rohr MEWA DN 6X1	Pipe	TUBE D6X1
◇	6	Rohr MEWA DN 6X 1	Pipe	TUBE 6X1
7	31410	Zylinderschraube M6X 50 DIN 912		
8	2764	Scheibe 6,4X1,6 A 125 ZN	Screw 6,4X1,6 A 125 ZN	RONDELLE
9	60532	Schelle		ATTACHE
10	11619	Mutter 6KT- M6 985 ZN	Nut 6KT- M6 985 ZN	ECROU CHARIOT
11	1716	GEKA-Schlauchtülle 1/2" MS	GEKA hose coupling 1/2'	ACCOUPL. GEKA MAN 1/2"
12	6502	Dichtung Form f.GEKA-Kupplung	Moulded gasket for GEKA	JOINT POUR COUPLEUR GEKA
13	1311	GEKA-Schlauchtülle 3/4" MS	GEKA hose coupling 3/4'	Coupleur mâle Geka 3/4"
◇	14	Schlauch DN 13 x4 MEWA (90t Hose		TUYAU FLEX. 1/2" AU METRE
15	1119210	Reparatursatz für Einlasswinkel	Repair kit for Einlasswinke	KIT DE REP., COUDE DU ENTR
18	65493	Formschlauch		
19	44236	Wasserkasten	Water box	RESERVOIR EAU
20	3211	Schlauschelle D20x9	Hose clip S20/9	Collier S20/9
21	5613	Schlauchtülle DN13 Winkel 90°	HOSE LINER	TUYAU COUDE
22	15587	Dichtring 14X 24X 2	Packing ring 14X 24X 2	RACLETTE PAR 5
23	54700	Blech	PLATE 1.0x96x63 VA	Support
24	63349	Schwimmerventil		FLOTTEUR COMPLET
25	34225	Schmutzfilter		FILTRE DE FLOTTEUR
26	62877	Schwimmer		
27	62878	Membrane	MEMBRANE	MEMBRANE DE FLOTTEUR
28	301000187	Drossel DX 845 W		
29	64538	Adapter	Adapter	
30	1600659	Nippel	Nipple	RACCORD RAPIDE MALE/MA
◇	ACHTUNG! - Meterware - Bitte bei Bestellung gewünschte Länge angeben!			
◇	ATTENTION! - Lengths in metres - Please indicate required length when ordering!			
◇	ATTENTION! - Longueurs par mètre - Préciser la longueur à la commande!			

DX845W
DX865
DX985
TITANENERGY
TITANENERGY X
SB865

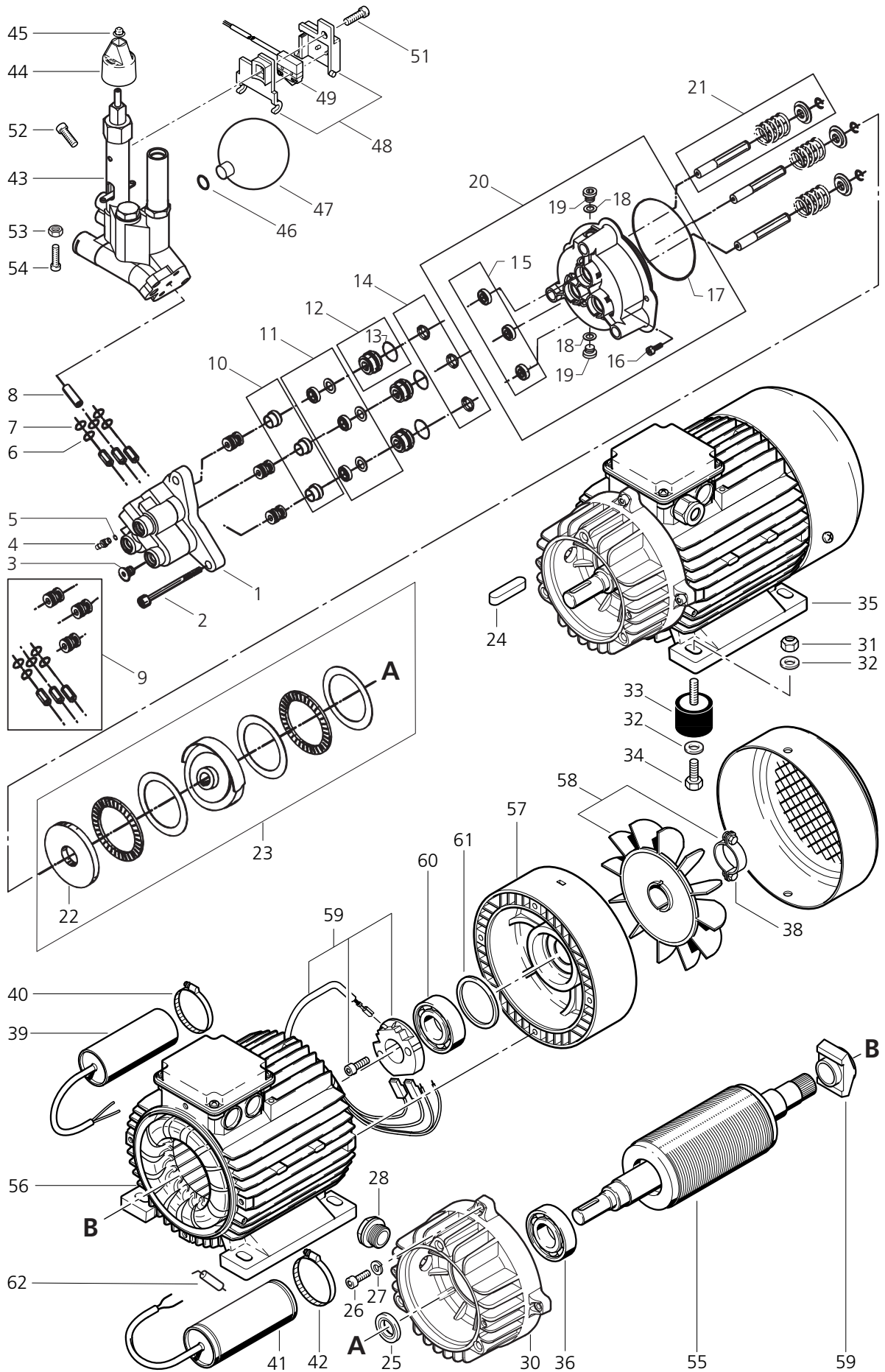


POS.	NO.	BEZEICHNUNG	DESCRIPTION	DESIGNATION
1	6187110	Umlaufventil Kpl. 3~ 3~		
	6187111	Umlaufventil Kpl. 1~ 1~		
2	6231	Druckfeder	Spring 0,5x11,0x44,0 VA	RESSORT PAR 10
3	57571	Kontaktkolben	Contact piston	PISTON
4	62722	Hülse	Female fitting	Carter
5	16998	O-Ring 14,0 X1,5	O-Ring 14,0 X1,5	Joint torique par 5
6	6187135	Kolben Ø12		PISTON
7	9858	O-Ring 6,0 X3,0	O-Ring 6,0 X3,0	SMS 15 JOINT TORIQUE PAR 10
8	6187108	Gehäuse		
9	2759	Mutter 6KT- M4 934	Nut 6KT- M4 934 ZN	Ecrou M8
10	62717	Schaltfahne		Garniture interrupteur
11	5076	Zylinderschraube M4X25 DIN 84		VIS M4X25
12	6262	Verschlusschraube R1/4"	Screw plug 1/4"	Bouchon
13	62709	Hohlschraube M24x1,5		VIS CREUSE
14	32091	O-Ring 21,0 X2,0	O-Ring 21,0 X2,0	DIN 37JOINT TORIQUE PAR 10
15	9523	O-Ring 17,0 X1,5	O-Ring 17,0 X1,5	JOINT TORIQUE PAR 10
16	49461	O-Ring 11,0 X1,5	O-Ring 11,0 X1,5	Joint torique
17	62708	Ventilsitz		Siège
18	909100001	Sprengring DIN 7993		
19	106187139	Steuerkolben vorm.		
20	40972	Druckfeder	Spring 3,5 X10,5X54,0	RESSORT
21	62694	Federauflage	Spring support	Siège
22	62713	Druckfeder	Spring	Ressort
23	62695	Federauflage	Spring support	Guide-ressort
24	62696	Mutter M24x1,5 x 6	Nut M24x1,5 x 6	Ecrou
25	62712	Hohlschraube M16x1 x 9		Vis de réglage
26	62711	Gewindestift M6x60	Set screw M6x60	Goupille avec filetage
27	62710	Überwurfmutter M24x1,5x21		Ecrou
28	1800705	Mutter M6 -8 ISO 4032	St- Nut M6 -8 ISO 4032	ECROU M6 PAR 20
30	65521	HD-Schlauch		
31	19961	Rohrmagnetschalter	REED CONTACT	CONTACT REED
32	10028	Schraube EJOT- KA50x14	screw EJOT- KA50x14	W VIS INOX PAR 10
33	62706	O-Ring 13,0x2,0	O-Ring 13,0x2,0	Joint torique
34	62399	Halter	Bracket	Support
35	62600	Filter	Filter	FILTRE
36	62729	Sicherheitsventil kpl. 250bar 3~		Soupape de sûreté 250bar
	62730	Sicherheitsventil kpl. 200 bar 1~		Soupape de sûreté 200bar
37	16443	O-Ring 17,0 X2,0 DIN 3770	O-Ring 17,0 X2,0	DIN 37BAGUE PAR 10



POS.	NO.	BEZEICHNUNG	DESCRIPTION	DESIGNATION
1	6187132	Zylinderkopf	Cylinder head	CORPS DE CLAPETS
2	1813393	Schraube M10 x100 DIN 912	screw M10 x100 8.8 DIN VIS	
3	6180906	Pfropfen mit O-Ring		MANCHON + JOINT PAR 5
4	1609300	Schlauchstutzen		
5	3001740	O-Ring 7,66X 1,78	O-Ring 7,66X 1,78	JOINT TORIQUE
6	3001807	O-Ring 15,0 x 1,5 DIN 3770	O-Ring 15,0 x 1,5 DIN 37	JOINT TORIQUE
7	3001070	O-Ring 13,1 x 1,6	O-Ring 13,1 x 1,6	JOINTS 13,1 PAR 10
8	6120624	Distanzhülse	Spacer sleeve	PIECES D'ESPACE PAR 5
9	1119209	Reparatursatz Ventilsystem	Repair kit Ventilsystem	KIT CLAPET SERIE 40
10	6183050	Distanzstück	Spacer piece for Triton	KIT 3 ANNEAUX
11	1119212	Reparatursatz Stützring	Repair kit Stuetzring	KIT REP. JOINT D'EAU
12	6180910	Druckring kompl.	Pressure ring assembly	ANNEAU INTERMEDIAIRE
13	3004009	O-Ring 30,0 X 2,0 DIN 3770	O-Ring 30,0 X 2,0 DIN 37	JOINT TORIQUE
14	6183051	Distanzstück		KIT REP.PIECE D'ESPACE
15	1117642	U-Manschette		KIT REP. JOINT D'HUILE
16	1814573	Schraube M6 x 35 12.9 DIN 912	screw M6 x 35 12.9 DIN 912 VIS PAR 10	
17	3003886	O-Ring 120,4 X 1,7	O-Ring 120,4 X 1,78 ARP	JOINTS TORIQUE PAR 5
18	3004318	Dichtring 14x20x1,5 -A- DIN 7603		
19	6105533	Pfropfen		BOUCHON DE VIDANCE D
20	6183052	Zylinderblock kpl.	Cylinder block assembly, Triton	Bloc-cylindre compl.
21	1119201	Reparatursatz Druckkolben 1~	repair kit	KIT PISTON 1740C
	1119202	Reparatursatz Druckkolben 3~	Repair kit for Keramik-Kolben	KIT DE REP. PISTON CERAM
22	6182479	Lagerscheibe		RONDELLE DE PALIER
23	6183056	Rep.Satz Taumelscheibe/Lager TITAN ENERGY X,TITAN ENERGY 3x200V,50Hz 3x400-415V,50Hz	Repair kit	Kit, disque oblique/roulement
	6183057	Rep.Satz Taumelscheibe/Lager DX 865 3x200V,50Hz, 3x400-415V,50Hz DX 985 3x440/220 60Hz, SB 865	Repair kit	Kit, disque oblique/roulement
	6183058	Rep.Satz Taumelscheibe/Lager DX 865 3x200-220V,60Hz	Repair kit	Kit, disque oblique/roulement
	6183059	Rep.Satz Taumelscheibe/Lager TITAN ENERGY 3x200-220V,60Hz	Repair kit	Kit, disque oblique/roulement
	6183076	Rep.Satz Taumelscheibe/Lager DX 985 3x400-415V,50Hz	Repair kit	Kit, disque oblique/roulement
	6183077	Rep.Satz Taumelscheibe/Lager DX 845 W 1x110V,50Hz	Repair kit	Kit, disque oblique/roulement
	106183082	Rep. Satz Taumelscheibe/Lager DX 845 W 1x230-240V,50Hz	Repair kit	Kit, disque oblique/roulement
24	3202512	Paßfeder 6x6x25 DIN 6885 A		
25	6182935	Wellendichtring A 20x 35x 7 DIN3	Shaft seal ring A 20x 35x 7	Joint d'huile
26	1800259	Schraube	SCREW INSEX M 6X25	ECROU
27	1801372	Federscheibe	SPRING WASHER	

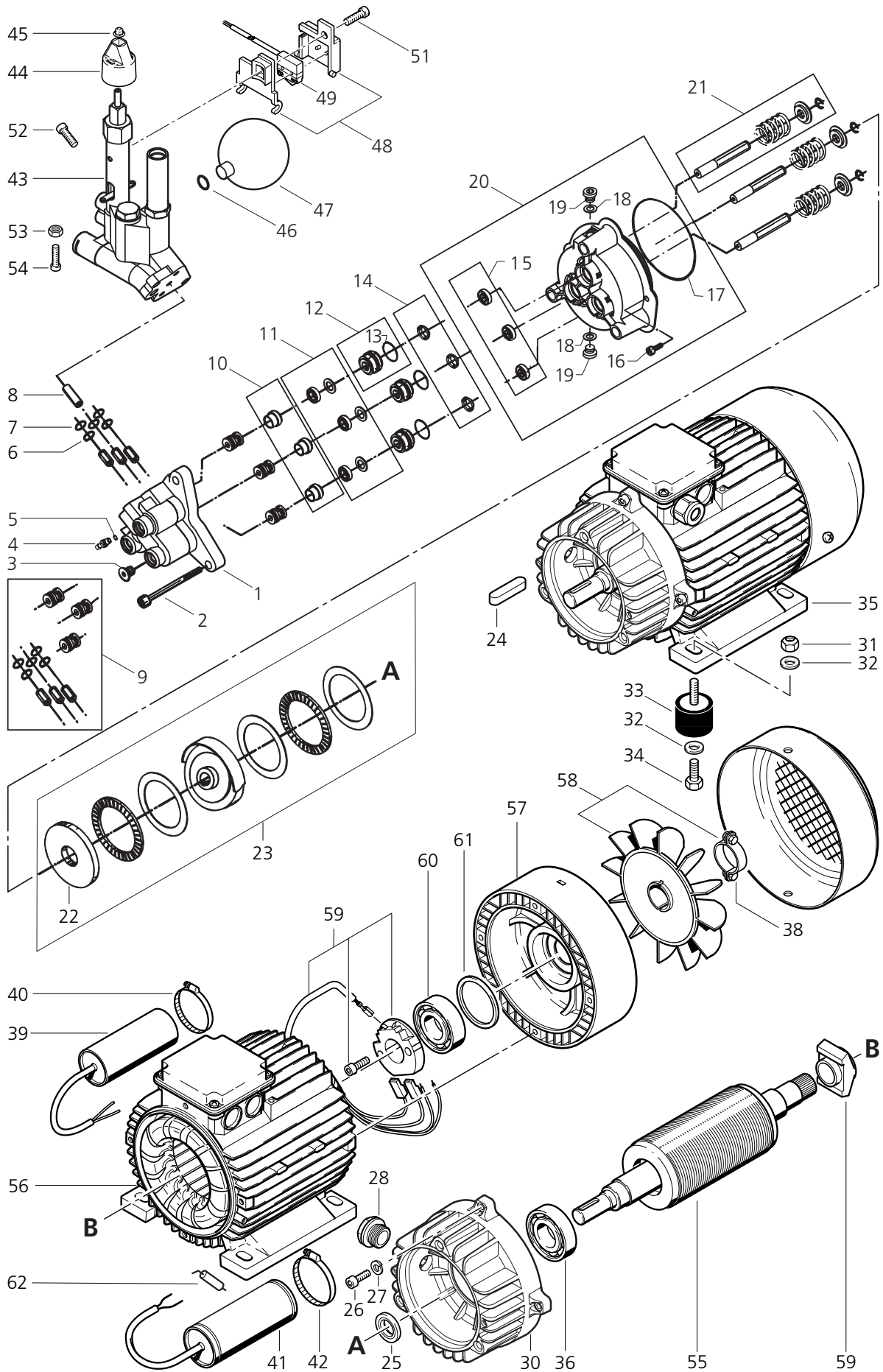
DX845W
DX865
DX985
TITANENERGY
TITANENERGY X
SB865



POS.	NO.	BEZEICHNUNG	DESCRIPTION	DESIGNATION
28	2202513	Ölschauglas 1/2		Oeil de controle
30	6184654	Lagerdeckel A		
31	6052	Sechskantmutter M8 DIN 985 ZN	Hexagon nut M8 DIN 985	ECROU M8
32	2762	Scheibe 8,4x1,6 A 125 ZN	WASHER	RONDELLE PAR 10
33	49924	Puffer D30x20/M8x25	Puffer	PARE-CHOCS
34	8919	Schraube M8 X 12 8.8 DIN 933	screw M8 X 12 8.8 DIN 9.33	Vis 6 pans M8x12 DIN 933
35	6187150	Motor 2,2KW 1x230-240V 50Hz 2,2kW, 1x230-240V,50Hz DX 845W *EU*ZA* DX 845W *GB* ==>22.2002I	Motor	Moteur
	6187152	Motor 2,2KW 1x110V 50Hz 2,2kW, 1x110V,50 Hz	Motor	Moteur
	6187154	Motor 3,7KW 3x400-415V 50Hz 3,7kW, 3x400-415V,50Hz	Motor	Moteur
	6187155	Motor 4,5KW 3x200V 440-200V 4,5kW, 3x200V, 440/220V, 50/60Hz	Motor	Moteur
	6187156	Motor 4,9KW 3x400-415V 50Hz 4,9kW, 3x400-415V 50Hz 3x220/440 60Hz	Motor	Moteur
	6187157	Motor 2,2KW 1x230-240V 50Hz 2,2kW, 1x230-240V 50Hz DX 845W *GB* I23.2002==>	Motor	Moteur
36	40918	Rillenkugellager 6206-2RS	Groove ball bearing 6206-2RS	Roulement à billes
38	61572	Klemmbügel		Serre joint
39	103821892	Betriebskondensator 50µF DX 845W	Capacitor	Condensateur
40	17584	Tangentialspannband D50 DX 845 W		
41	6183079	Kondensator 70µF 320/480Vac 5 DX 845 W *EU*ZA* DX 845W *GB* ==>22.2002I	Capacitor	Condensateur (fonction.)
	103821893	Kondensator 70µF DX 845W *GB* I23.2002==>	Capacitor	Condensateur
	301000252	Umbausatz Klixonrelais für DX 845 DX 845W *EU*ZA* DX 845W *GB* ==>22.2002I		
42	1810332	Schlauchschelle DX 845 W		Collier de serrage
43	6187110	Umlaufventil Kpl. 3~ 3~		
	6187111	Umlaufventil Kpl. 1~ 1~		
44	62699	Drehknopf	Rotary knob	Bouton de réglage
45	62701	Kappe	CAP	Bouchon
46	3003860	O-Ring 13,95X2,62 ARP AS568	O-Ring 13,95X2,62 ARP	JOINTS TORIQUE PAR 10

DX845W
DX865
DX985
TITANENERGY
TITANENERGY X
SB865

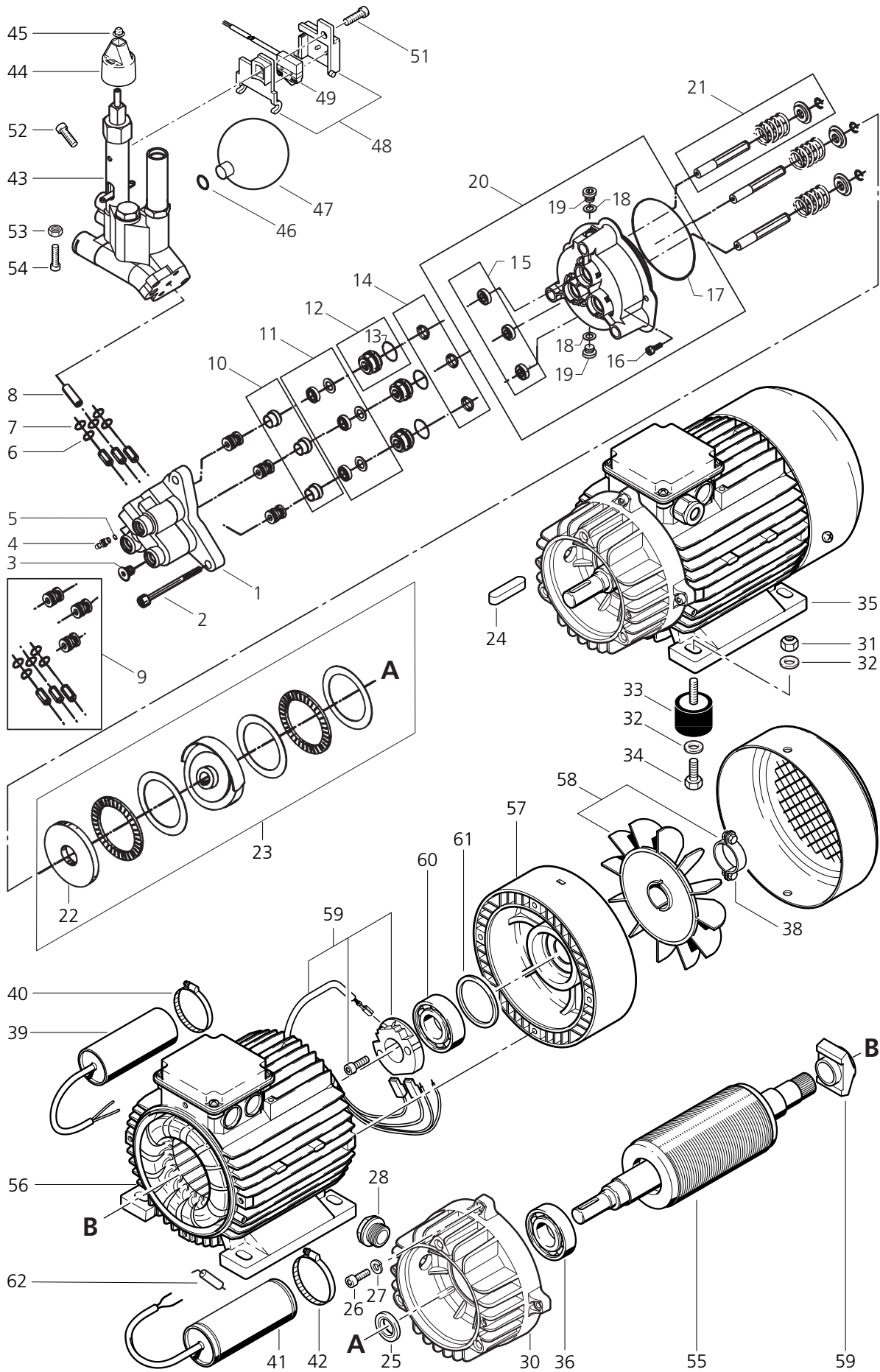
DX845W
 DX865
 DX985
 TITAN ENERGY
 TITAN ENERGY X
 SB865



POS.	NO.	BEZEICHNUNG	DESCRIPTION	DESIGNATION
47	63090	Hydrospeicher 0,14 250bar	Hydraulic accumulator 0.14	Accumulateur de pression
48	62401	Halter	Bracket	BOITE POUR MICRO-SWITC
49	62546	Schalter 5A	Switch	Microswitch
51	3349	Schraube Zyl- M5x16 DIN 84 ZN	Socket head cap screw M5x	Vis cylindrique
52	2786	Schraube M8 x 25 DIN 912	St- screw M8 x 25	DIN 912 Vis cylindrique
53	1800697	Muttter M4	Nut	Ecrou
54	1800572	Schraube M4x22 DIN 912	SCREW M4x22 DIN 912	VIS PAR 10
55	106187141	Rotor 2,2kW	Rotor	Rotor
		DX 845W *EU*ZA*, DX 845W *GB* ==>22.2002I		
	106187142	Rotor 2,2 KW DX Centrifugal	Rotor	Rotor
		DX 845W *GB* I23.2002==>		
	106187182	Rotor 4,9 KW	Rotor	Rotor
		DX 985, TITAN ENERGY DX 865 200V 50/60Hz		
	106187183	Rotor 3,7 KW	Rotor	Rotor
		DX 865 400V 50Hz, SB 865 400V 50Hz		
56	106187175	Stator 1x230-240V/50Hz 2,2 KW	Stator	Stator
		DX 845W *GB* I23.2002==>		
	106187176	Stator 1x230-240V/50Hz 2,2 KW	Stator	Stator
		DX 845W *EU*ZA*, DX 845W *GB* ==>22.2002I		
	106187177	Stator 3x400-415V 50Hz 3,7 KW	Stator	Stator
		400V 50Hz, DX 865, SB 865		
	106187178	Stator 3x200-220V/50-60Hz 4,5 k	Stator	Stator
		200-220V 60Hz, 200V 50Hz DX 865, TITAN ENERGY		
	106187179	Stator 3x400-415V/50Hz 4,9 KW	Stator	Stator
		DX 985, TITAN ENERGY 400V 50Hz DX 985, 220/440V 60 Hz		
57	106187143	Lagerdeckel hinten		
		DX 845W *EU*ZA; DX 865, SB 865, TITAN ENERGY, DX 985 DX 845W *GB* ==>22.2002I		
	106187144	Lagerdeckel hintencentrifugal		
		DX 845W *GB* I23.2002==>		
58	106187145	Lüfterrad vorm.		
		DX 845W*EU*ZA*, DX 865, SB 865, TITAN ENERGY, DX 985 DX 845W *GB* ==>22.2002I		
	106187146	Lüfterrad vorm. DX Centrifugal		
		DX 845W *GB* I23.2002==>		
59	106183093	Rep, Satz Schalter		
		DX 845W *GB* I23.2002==>		
60	9934	Wälzlager 6205-2Z DIN625	RilleAnti-friction bearing 6205-	ROULEMENT
		DX 845W *GB* I23.2002==>		
	40918	Rillenkugellager 6206-2RS	Groove ball bearing 6206-	Roulement à billes
		DX 845W *EU*ZA* DX 865, SB 865, TITAN ENERGY, DX 985 DX 845W *GB* ==>22.2002I		

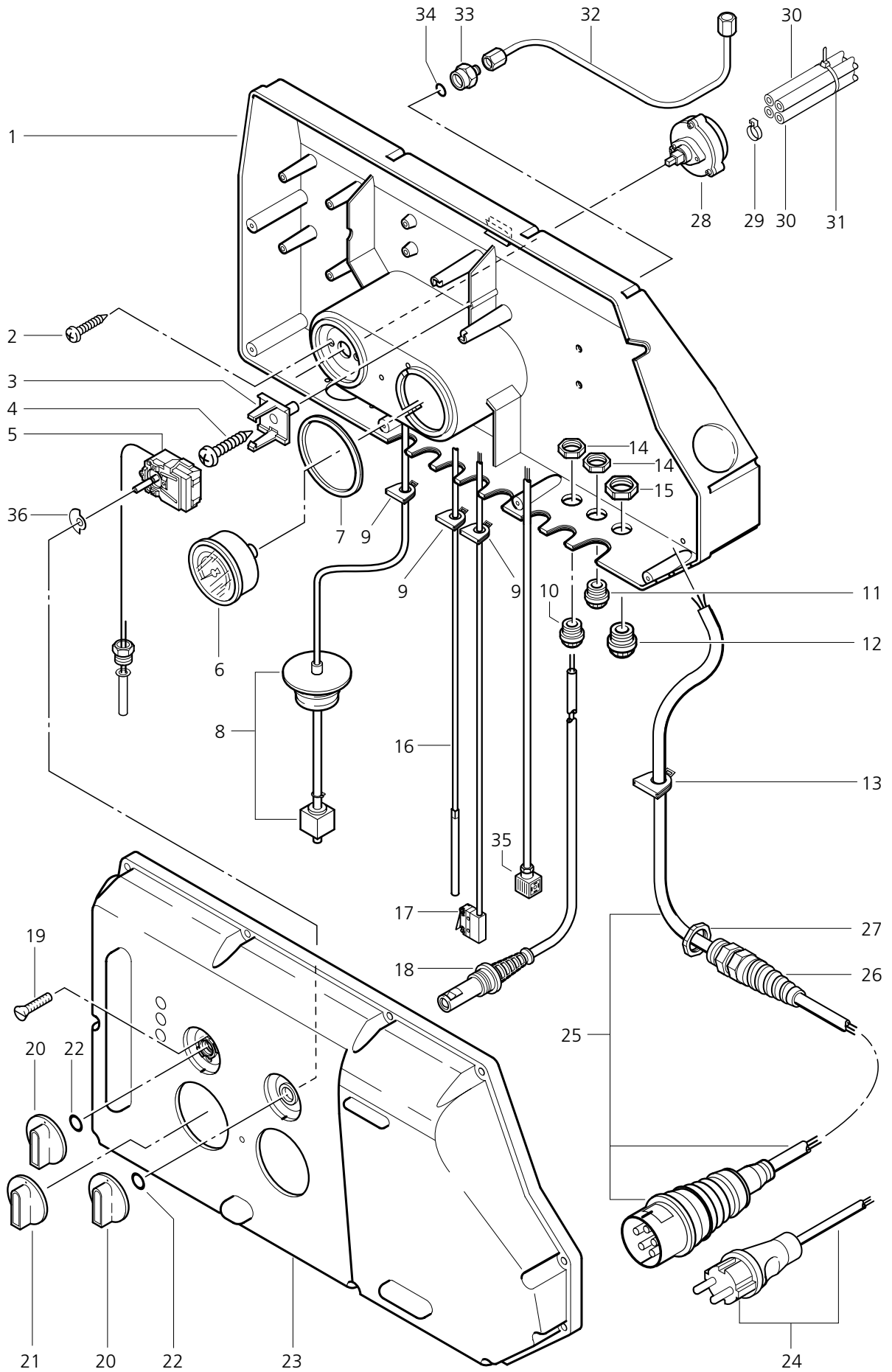
DX845W
DX865
DX985
TITANENERGY
TITANENERGY X
SB865

DX845W
DX865
DX985
TITAN ENERGY
TITAN ENERGY X
SB865

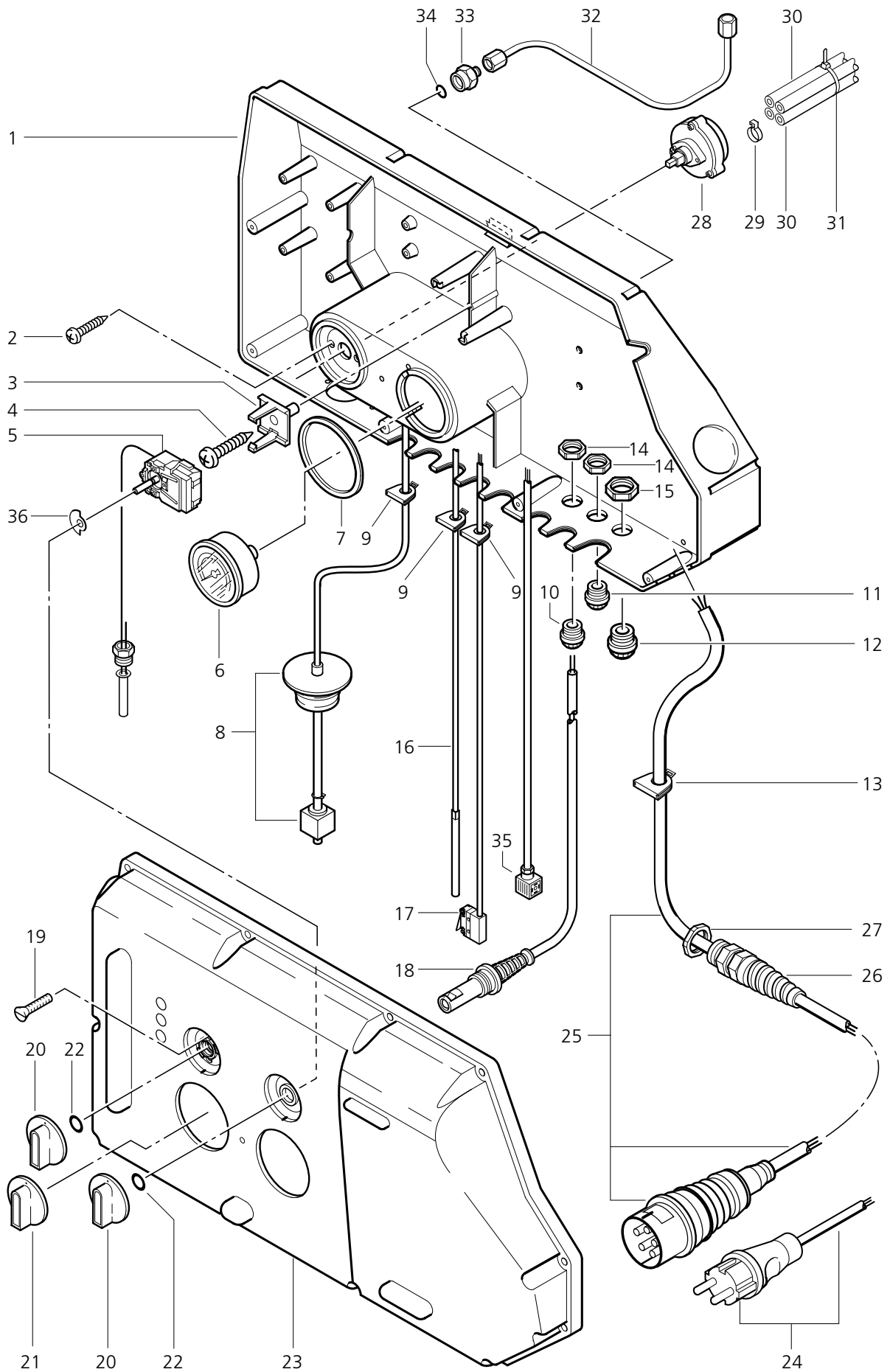


POS.	NO.	BEZEICHNUNG	DESCRIPTION	DESIGNATION
61	106183099	Distanzring für Lager		
62	301000913	Widerstand 15kOhm,7W	Resistance	

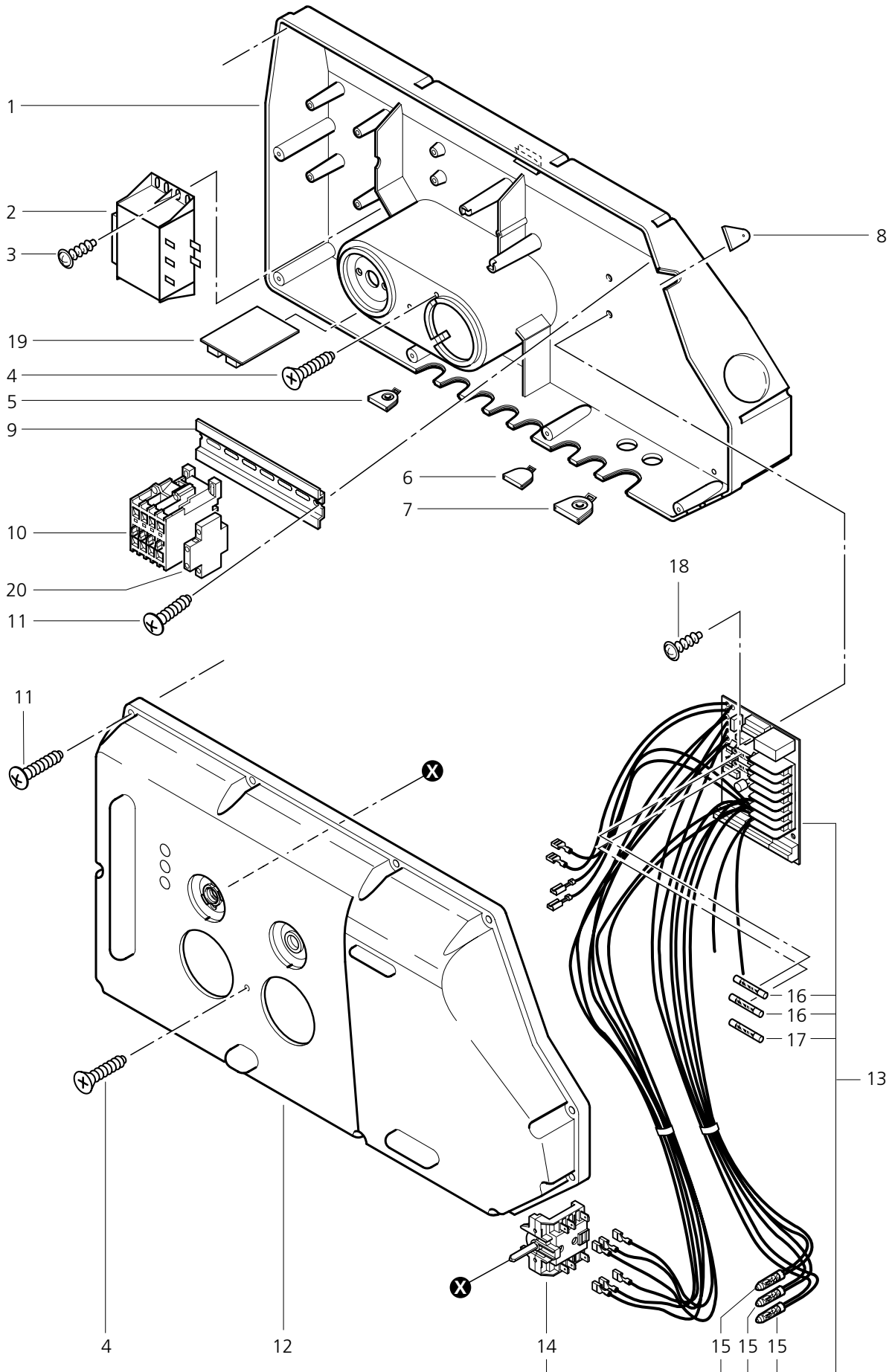
DX845W
DX865
DX985
TITANENERGY
TITANENERGY X
SB865



POS.	NO.	BEZEICHNUNG	DESCRIPTION	DESIGNATION
1	47671	Schaltkastengehäuse	Control panel	BOITIER ELECTRIQUE DX
2	18086	Blechschraube 2,9X13 C-H7981 ZI SCREW		VIS BOITIER ELECTR. DX
3	43622	Thermostatsockel	Bracket	SUPPORT THERMOSTAT
4	40108	Blechschraube 4,8X32 F-H7981 ZI SCREW	Sheet metal screw 4,8x32	Vis autotaraudeuse 4,8x32 DI
5	6698	Thermostat 30-150 GR.C	Thermostat	THERMOSTAT
6	47135	Manometer 0-250 bar	PRESSURE GAUGE	MANOMETRE 0-250 BAR
7	46733	Dichtring 80 x 71,5x 2	Packing ring 80x71,5x2	JOINTS
8	60710	Schwimmerschalter		FLOTTEUR
9	48314	Kabeltülle	Cable bushing	PASSE-FIL
10	3367	Würgenippel PG 11	Grommet PG 11 offen	RONDELLE PAR 10
11	1462	Verschluss N PG 11	Cable gland PG 11	Raccord à vis pour câbles PG
12	1463	Würgenippel PG 13,5 offen	Grommet PG 13,5 offen	Raccord à vis pour câbles PG
13	48312	Kabeltülle D 9	Cable bushing	PASSE-FIL
14	1953	Mutter 6KT PG 11	Nut 6KT PG 11 46320 PV	Ecrou PG11
15	17345	Mutter 6KT PG 13,5	Nut 6KT PG 13,5 46320 PV	Ecrou PG13,5
16	19961	Rohrmagnetschalter	REED CONTACT	CONTACT REED
17	62546	Schalter 5A	SWITCH	MICROSWITH
18	65490	Fühler f. Flammenüberwachung	Sensor for flame monitor	
19	18274	Senkschraube M4X 12 965	COUNTERSUNK SCREW	Vis à tête fraisée M4x12
20	243611	Drehknopf	Rotary knob	
21	243610	Drehknopf		
22	9868	O-Ring 10,0 X2,5	O-Ring 10,0 X2,5 DIN 37	Joint torique PAR 10
23	65527	Deckel DX 845 W		
	65528	Deckel DX 865, SB 865		
	65529	Deckel DX 985		
	65530	Deckel TITAN ENERGY		
	65531	Deckel TITAN ENERGY X		

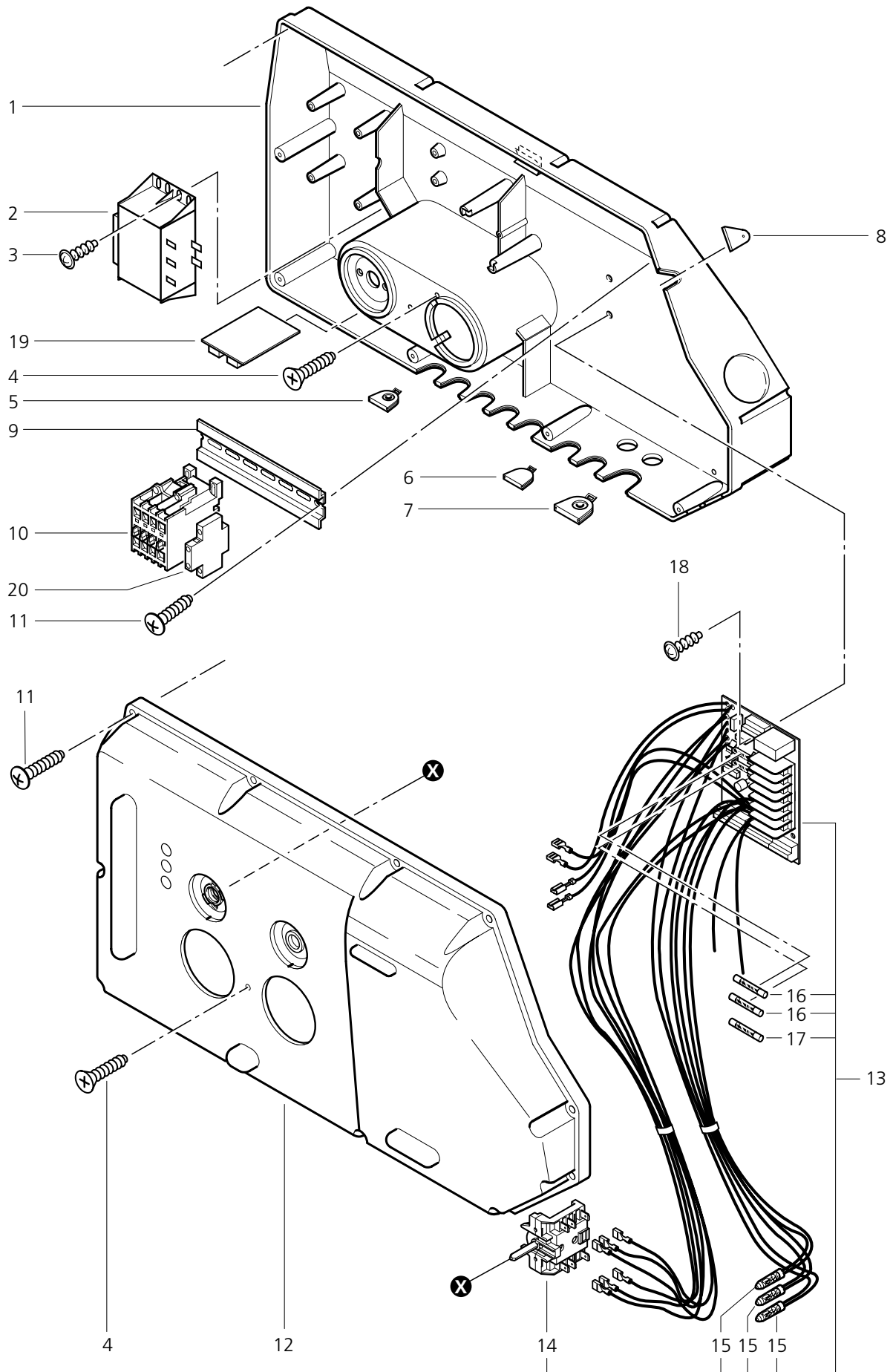


POS.	NO.	BEZEICHNUNG	DESCRIPTION	DESIGNATION
24	14503	Netzleitung H07RN-F 3G1,5x 7,5 S DX 845 W *ZA*	Cable H07RN-F 3G1,5x 7,5	Câble électrique "ZA"
	15274	Netzleitung H07RN-F 3G1,5x 7,5 B DX 845 W *GB,230-240V* TITAN ENERGY X *GB,230-240V*	Cable H07RN-F 3G1,5x 7,5	Câble électrique 3G1,5x 7,5
	44231	Netzleitung 3G4,0X10 ohne Stecker - DX 845 W *GB,110V*		
	61188	Netzleitung 3G1,5X 5,0 DX 845 W *DE*EU*	Power cable 3G1,5X 5,0	Câble électrique 3G1,5X 5,0
25	14861	Netzleitung H07RN-F 5G1,5x 6,5 C SB 865 *EU*	Cable H07RN-F 5G1,5x 6,5	CABLE
	29051	Netzleitung TITAN ENERGY *JP,50/60Hz*	Power cable	CABLE ALIMENTATION
	29052	Netzleitung H07RN-F 4G2,5x6,5m DX 865 *JP,50/60Hz* KR* TITAN ENERGY *ES*BE*KR* TITAN ENERGY X *ES*BE*	Cable H07RN-F 4G2,5x6,5r	CABLE DE 4 X 2.5 - 5 M -
	61236	Netzleitung 4G1,5x 5,0 DX 865 *DE*EU*EXP* DX 985 *DE*EU*EXP* TITAN ENERGY *D*EU*EXP* TITAN ENERGY X *DE*EU*EXP*GB,400V*	Power cable 4G1,5x 5,0	Câble électrique 4G1,5x 5,0
26	11567	Kabelverschraubung m.Knickschutz	CABLE SCREWING	VEROUILLAGE L3000
27	1762	Mutter 6KT PG 16	Nut 6KT PG 16 46320	MÈCROU POUR L 3000
28	4819	Dosierventil kpl. 6166 Dichtungssatz für Dosierventil	Metering valve assembly	VANNE DE DOSAGE
	31218	Chemiedosierventil SB 865 6166 Dichtungssatz für Dosierventil	CHEMICAL DOSING VALVE	
29	11654	Schlauchklemme D-11,5	HOSE CLAMP	!! CLIP TUYAU PAR 5 !!
◇	30	4973 Schlauch DN 6 x3 MEWA	Hose	Tuyau DN6X3 PVC PR. METER
31	8819	Kabelband 4,5X1,0X350	CABLE STRAP	CORDON PAR 10
32	46309	Rohr	Tube	TUYAU DE MANOMETRE
33	1438	Verschraubung MAV 6LR-OMD	Screwing MAV 6LR-OMD	RACCORD MANOMETRE
34	5897	Dichtring 5,4X9,3X3,2 CU	Packing ring 5,4X9,3X3,2	JOINT
35	11693	Magnetventilstecker 1500mm SB 865	Coupler 1,5 m	CABLE ELECTROVANNE
36	8592	Scheibe Anschlag 30-99 GRAD SB 865	Disc	BUTEE
◇	ACHTUNG! - Meterware - Bitte bei Bestellung gewünschte Länge angeben!			
◇	ATTENTION! - Lengths in metres - Please indicate required length when ordering!			
◇	ATTENTION! - Longueurs par mètre - Préciser la longueur à la commande!			



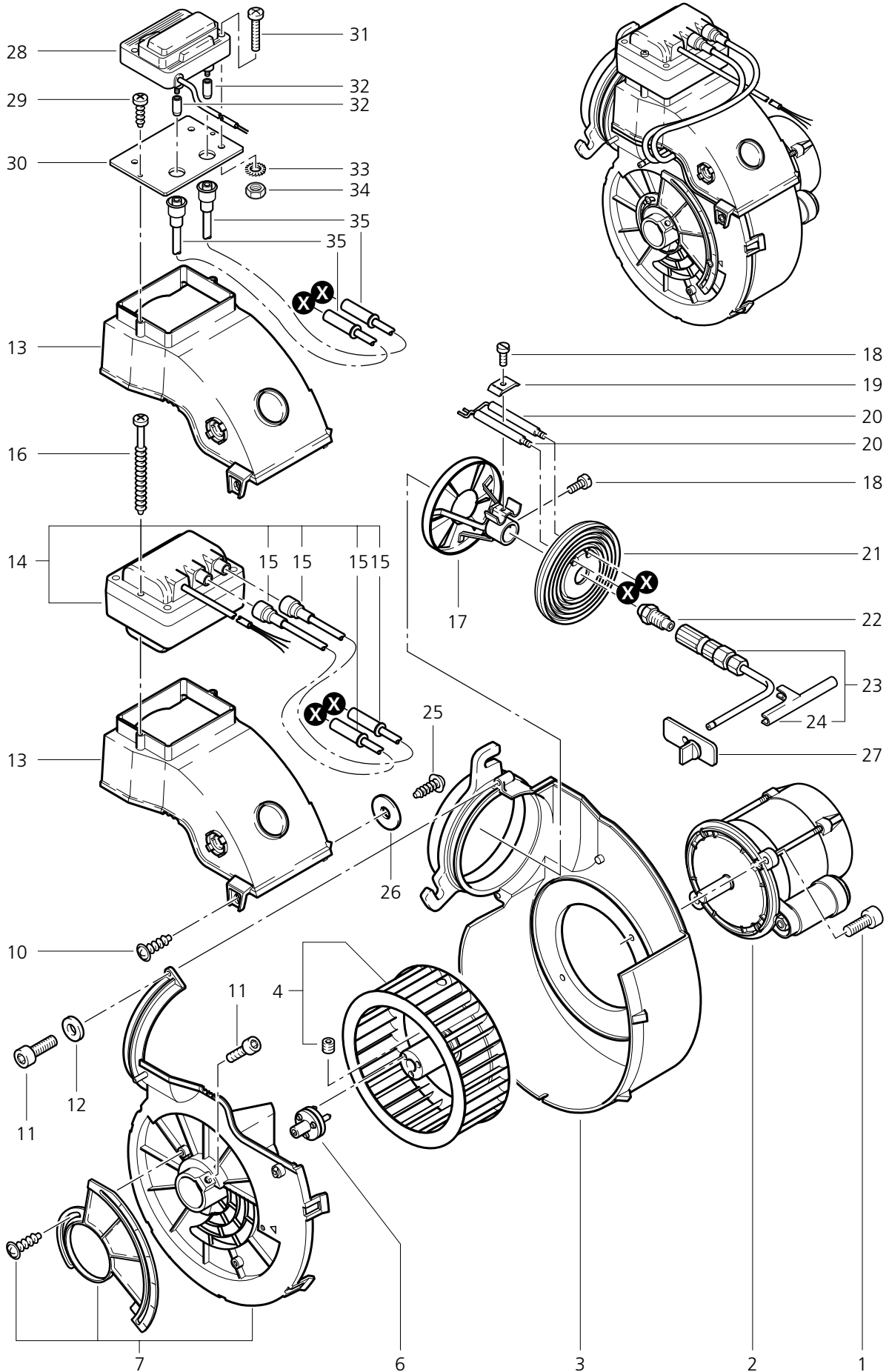
POS.	NO.	BEZEICHNUNG	DESCRIPTION	DESIGNATION
1	47671	Schaltkastengehäuse	Control panel	BOITIER ELECTRIQUE DX
2	60579	Steuertrafo 100/120/200V- 24VAC		
	60580	Steuertrafo 230/400V-24VAC		TRANSFORMATEUR 380/220-
3	10028	Schraube EJOT- KA50x14	screw EJOT- KA50x14	WN VIS INOX PAR 10
4	11253	Schraube EJOT- KA50x20	screw EJOT- KA50x20	WN VIS INOX PT50x20 PAR 10
5	48314	Kabeltülle D 4,5	Cable bushing	PASSE-FIL
6	48315	Kabeltülle	Cable bushing	PASSE-FIL
7	48312	Kabeltülle D 9	Cable bushing	PASSE-FIL
8	46781	Dichtung 23,3x4,5	Gasket 23,3x4,5	GUM JOINT 23.3x4.5
◇	9	Gerätetragschiene	Appliance mounting rail	TS Support
10	63900	Schütz 100-C12KJ10 24V/50-60Hz	Contacteur 100-C12KJ10	2. CONTACTEUR DX 845 W *DE*EU*ZA*GB,230V,400V* DX 865 *DE*EU*EXP*, SB 865 *EU* DX 985 *DE*EU*EXP* TITAN ENERGY *DE*EU*EXP* TITAN ENERGY X *DE*EU*EXP*GB*
	63903	Schütz 100-C16KJ10 24V/50-60Hz	7,5kW	CONTACTEUR DX 865 *KR*
	63907	Schütz 24V/50-60Hz	7,5kW	Contacteur 24V/50-60Hz 7,5kW TITAN ENERGY *ES*BE*KR* TITAN ENERGY X *BE*ES*
	63912	Schütz 100-C30KJ10 24V/50-60Hz	Contacteur 100-C30KJ10	24V/50-60Hz 7, DX 845 W *GB,110V,50Hz* DX 865 *JP,50/60Hz* TITAN ENERGY *JP,50/60Hz*
11	11565	Schraube f.Kunststoff 5,0x18	MP screw f.Kunststoff 5,0x18	N VIS ACIER 5X18 PAR 10
12	65527	Deckel		DX 845 W
	65528	Deckel		DX 865, SB 865
	65529	Deckel		DX 985
	65530	Deckel		TITAN ENERGY
	65531	Deckel		TITAN ENERGY X
◇	ACHTUNG! - Meterware - Bitte bei Bestellung gewünschte Länge angeben!			
◇	ATTENTION! - Lengths in metres - Please indicate required length when ordering!			
◇	ATTENTION! - Longueurs par mètre - Préciser la longueur à la commande!			

DX845W
DX865
DX985
TITANENERGY
TITANENERGY X
SB865



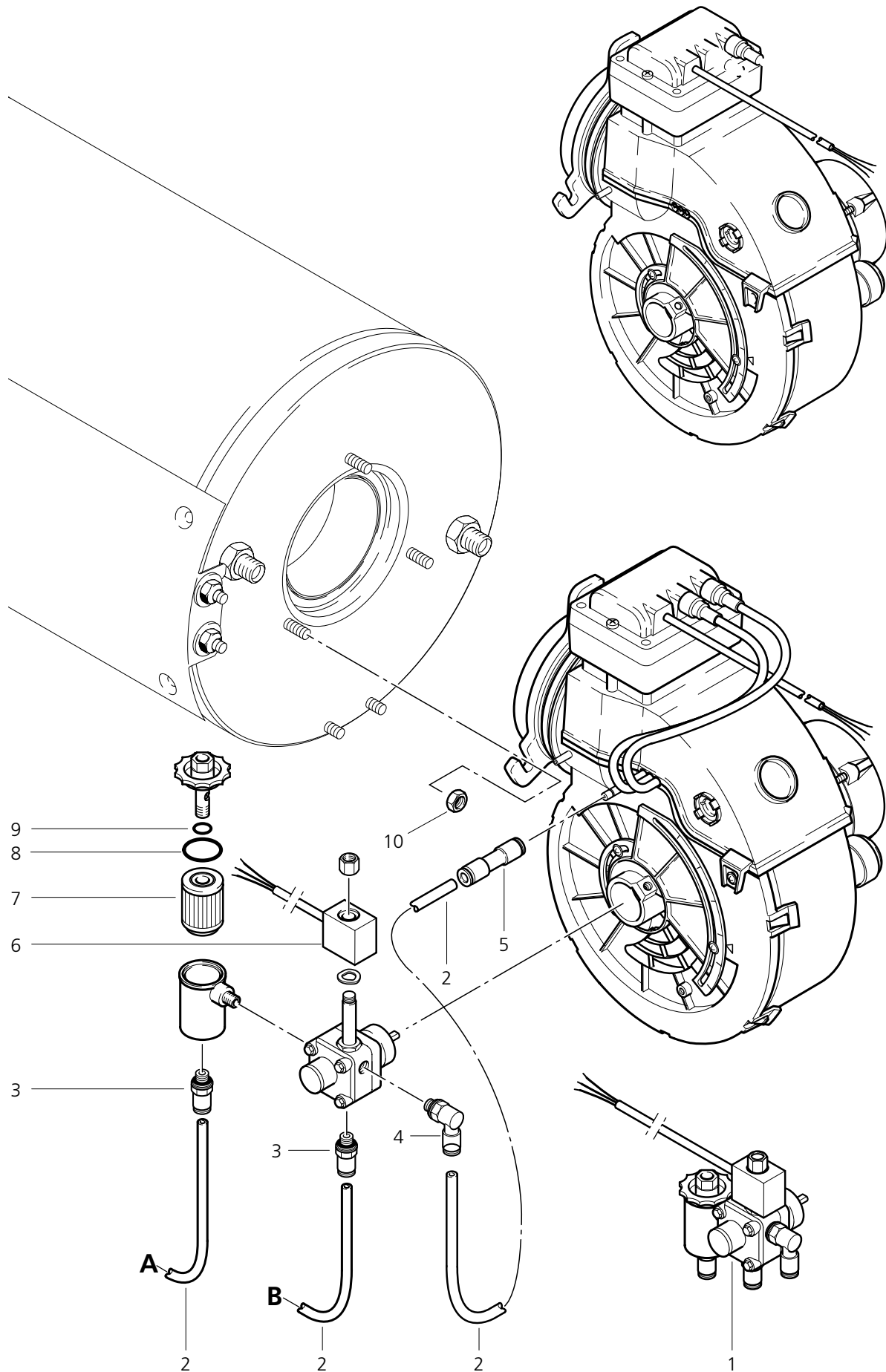
POS.	NO.	BEZEICHNUNG	DESCRIPTION	DESIGNATION
13	62547	Steuerplatine	Platine	Platine
	301001053	Steuerplatine SB 865	Platine	Platine
14	28877	Nockenschalter	MAIN SWITCH	BOUTON MARCHE/ARRET
15	60980	Signalleuchte		
16	5509	SI Fein- T 6,3AL 20x5mm	FINE SIRE FUZE	FUSIBLE 6,3A PAR 10
17	20557	SI FEIN- M 3,15A 20X5MM	FINE SIRE FUZE	FUSIBLE
18	16860	Schraube EJOT- KA40X12	Screw EJOT- KA40X12	Vis
19	25475	Platine Chemieüberwachung SB 865	Platine	Platine
20	63928	Hilfskontakt SB 865		

DX845W
DX865
DX985
TITANENERGY
TITANENERGY X
SB865

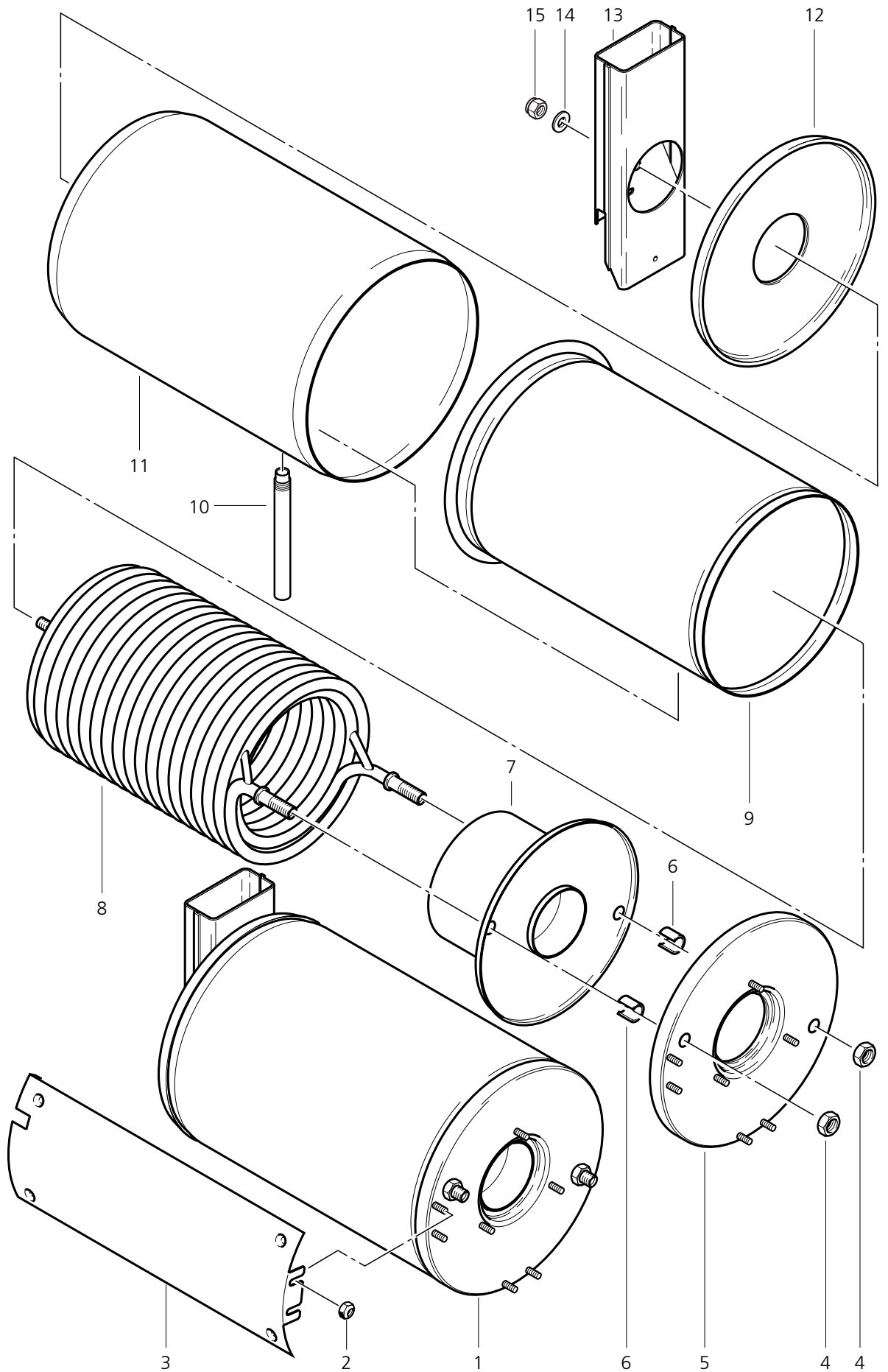


POS.	NO.	BEZEICHNUNG	DESCRIPTION	DESIGNATION
1	4697	Schraube M6 X 16 DIN 912	screw M6 X 16 DIN 912	VIS PAR 10
2	60792	Brennermotor	Burner motor	MOTEUR BRULEUR
	62248	Brennermotor 110V 50/60Hz DX 845 W *GB,110V,50Hz*	CSA Burner motor 110V 50/60Hz CSA	
	62249	Brennermotor 200/220V 50/60Hz DX 865 *JP,50/60Hz*KR* TITAN ENERGY *JP,50/60Hz*KR*		
3	60290	Gebälsegehäuse	Fan housing	
4	60793	Gebälserad	Blower wheel	VENTILATEUR (BRULEUR)
6	62050	Kupplung	COUPLING	ENTRAINEUR (VENTILATEUR)
7	60552	Abdeckung	Cover	
10	10028	Schraube EJOT- KA50x14	screw EJOT- KA50x14	WN VIS INOX PAR 10
11	32535	Schraube M5 x 16 DIN 912	St-Zn screw M5 x 16	DIN 912 VIS M5x16 TETE CYL.ALENE
12	2763	Scheibe 5,3X1,0 A 125	Washer 5,3X1,0 A 125	RONDELLE PAR 20
13	63059	Abdeckung	Cover	PROTECTION
14	61446	Zündtrafo 230V 50Hz		TRANSFORMATEUR
15	61447	Zündleitung	IGNITION CABLE CPL.	CABLE HT
16	17721	Schraube EJOT- KA35x53	screw EJOT- KA35x53	WN VIS
17	60591	Mischeinrichtung		PARE FLAMME
18	3288	Zylinderschraube M4X 8 DIN 84	Socket head cap screw M4x	VIS CYLINDRIQUE M4 X 8
19	42204	Klemmplatte	Clamping plate	PLAQUE DE SERRAGE
20	48940	Zündeflektrode	Ignition electrode	ELECTRODE
21	62589	Regulierscheibe		DISQUE
22	61659	Öldüse 1,25gal/h 60° H	Oil nozzle 1,25/H 60°	GICLÉUR FIOUL 1.25G 60DEG
23	61168	Aufnahme	Mounting	SUPPORT BUSE A GASOIL
24	61880	Halter	Bracket	
25	33222	Blechschrabe 4,2X9,5C-H7981	SCREW	VIS
26	24353	Scheibe 4,3X1,0 A 9021	Washer 4,3X1,0 A 9021	A2 Rondelle 4,3X1,0 A 9021 A2
27	14347	Abdeckung DX 845 W *GB,110V,50Hz*	Cover 55x20 70SH. CSM	CARTER
28	54497	Zündtrafo 110-130V 70VA DX 845 W *GB,110V,50Hz*	Ignition transformer	Transformateur allumage
29	11254	Schraube EJOT- KA35x10 DX 845 W *GB,110V,50Hz*	screw EJOT- KA35x10	WN VIS INOX PT 35x10 PAR 10
30	62845	Blech DX 845 W *GB,110V,50Hz*		
31	18562	Linsenschraube M5 X25 7985 DX 845 W *GB,110V,50Hz*	Lens head counters. screw	Vis tete plate M5x25 DIN 798
32	54999	Gewindehülse M5 x 11 DX 845 W *GB,110V,50Hz*	Threaded sleeve M5 x 11	(Douille M4x18
33	3376	Fächerscheibe -A- 5,3 DIN 6798 DX 845 W *GB,110V,50Hz*	Serrated lock washer -A- 5,3	RONDELLE EVANTAIL A 5.3
34	2760	Mutter 6kt- M5 934 ZN DX 845 W *GB,110V,50Hz*	Nut 6kt- M5 934 ZN	ECROU M5
35	54524	Zündleitung kpl. 120mm DX 845 W *GB,110V,50Hz*	CABLE	CABLE D'ALLUMAGE

DX845W
DX865
DX985
TITANENERGY
TITANENERGY X
SB865



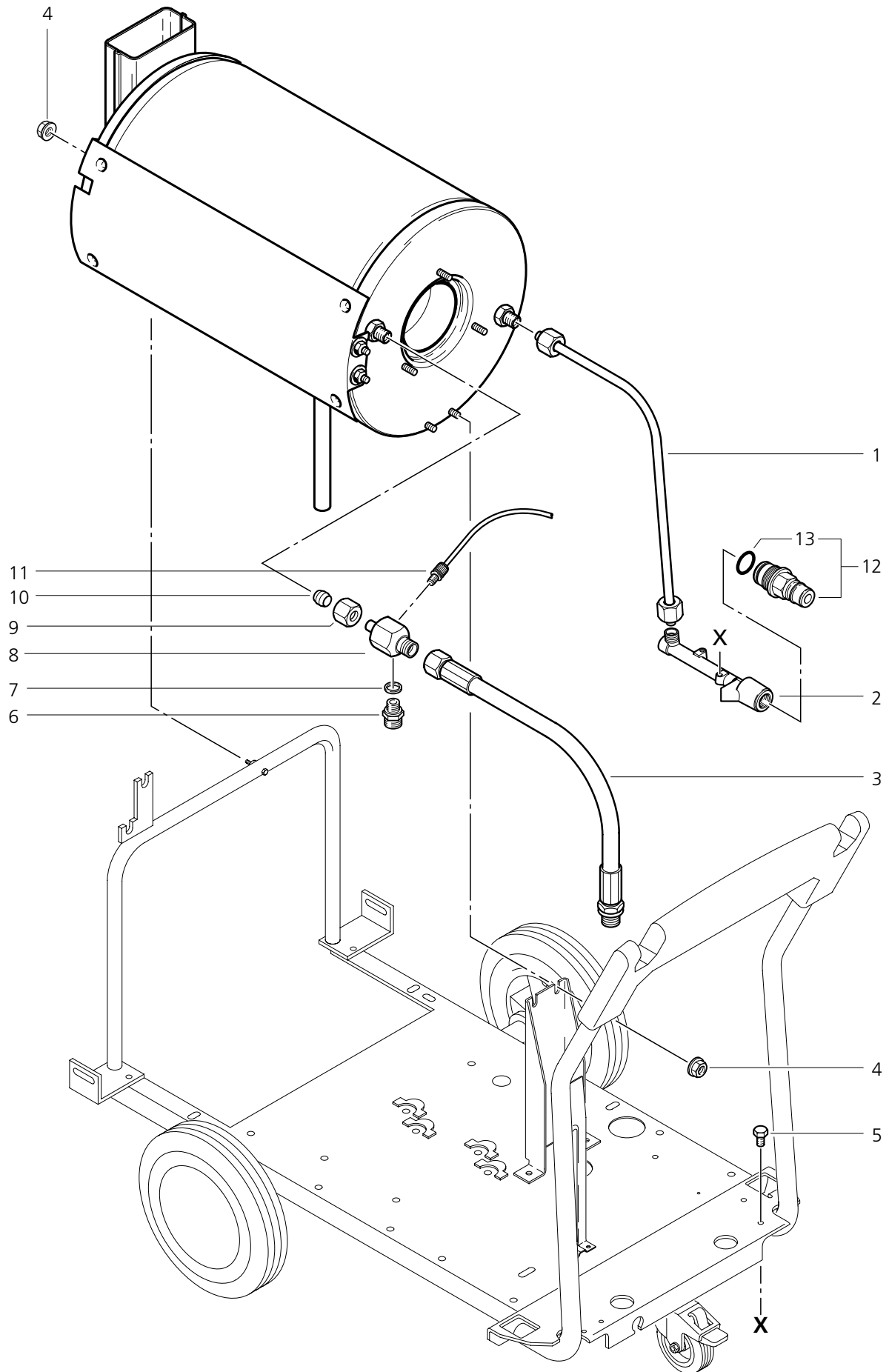
POS.	NO.	BEZEICHNUNG	DESCRIPTION	DESIGNATION
1	47382	Ölpumpe 230V/50-60Hz 230 V / 50-60 Hz	Fuel oil pump 230V	POMPE FIOUL
	60756	Brennstoffpumpe 24V/50-60Hz 24 V / 50-60 Hz	Fuel pump 24V/50-60Hz	FUEL PUMP
◇	2	17710 Rohr MEWA DN 6X1	Pipe	TUBE D6X1
	3	29599 Verschraubung gerade D6 G1/8	Screwing gerade D6 G1/8	RACCORD VISSE
	4	28428 Steckverbindung		RACCORD
	5	61442 Steckverbinder D6		RACCORD GASOIL
	6	49498 Spule 220V/50Hz 230 V / 50 Hz	Coil 230V	ELECTROVANNE FUEL
		60993 Spule 24V/50-60Hz 24 V / 50-60 Hz		BOBINE 24V (DX-2)
	7	1756 Filtereinsatz	FILTER CARTRIDGE FOR OIL	FILTRE
	8	40907 O-Ring 31,47X1,78	O-Ring 31,47X1,78	JOINT TORIQUE PAR 5
	9	9868 O-Ring 10,0 X2,5	O-Ring 10,0 X2,5	DIN 37; Joint torique PAR 10
	10	61467 Mutter Si M8		
◇	ACHTUNG! - Meterware - Bitte bei Bestellung gewünschte Länge angeben!			
◇	ATTENTION! - Lengths in metres - Please indicate required length when ordering!			
◇	ATTENTION! - Longueurs par mètre - Préciser la longueur à la commande!			



POS.	NO.	BEZEICHNUNG	DESCRIPTION	DESIGNATION
1	60553	Wärmetauscher	HEAT EXCHANGER	SERPENTIN COMPLET
2	61467	Mutter Si M8		
3	49159	Hitzeschutzblech	PLATE HEAT PROTECTION	TOLE DE PROTECTION DX
4	7012	Mutter 6KT- M18X1,5	Nut 6KT- M18X1,5 ZN	ECROU M18x1.5
5	60313	Deckel	Cover	FACADE DE SERPENTIN
6	46357	Rohr 2391 19x1,5x22 ZN	Pipe 2391 19x1,5x22 ZN	ENTRETOISE D18x2x22
7	60309	Brennerdeckel	Burner cover	SUPPORT INT DE SERPENTIN
8	60557	Heizschlange	Coil	SERPENTIN
9	60307	Mantel		PROTECTION SERPENTIN INT
10	61882	Rohr	Pipe	
11	60306	Mantel		PROTECTION SERPENTIN EXT.
12	61527	Deckel	Cover	
13	60315	Abgasrohr	Exhaust pipe	CONDUIT DE FUMEE
14	2768	Scheibe 13 X2,5 B 125	Disc 13 X2,5 B 125 ZN	RONDELLE
15	40018	Mutter 6KT- M12 985	Nut 6KT- M12 985 ZN	Ecrou 6 pans M12 DIN 985

DX845W
DX865
DX985
TITANENERGY
TITANENERGY X
SB865

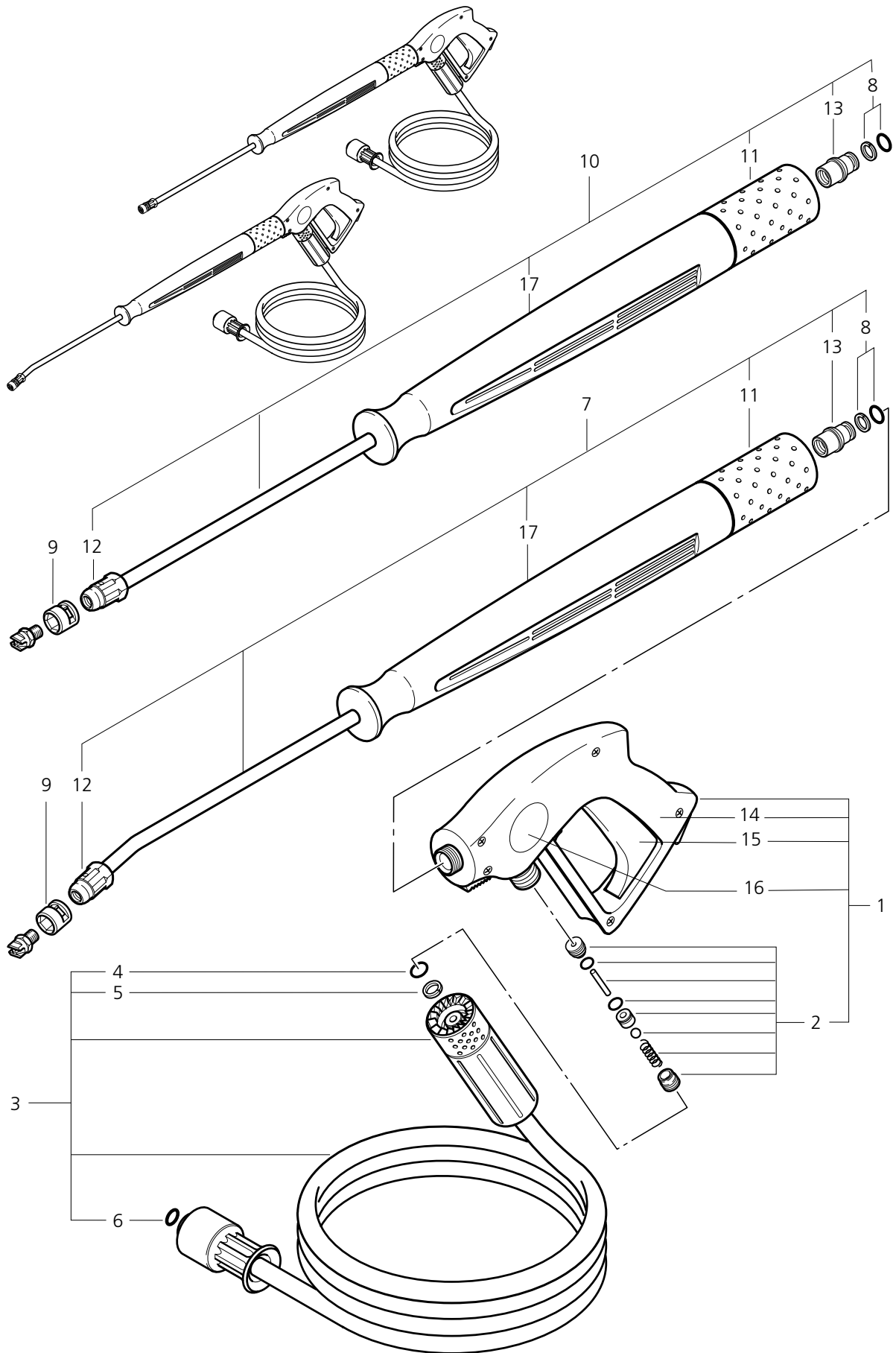
DX845W
DX865
DX985
TITANENERGY
TITANENERGY X
SB865



POS.	NO.	BEZEICHNUNG	DESCRIPTION	DESIGNATION
1	61443	Rohr	Pipe	TUBE SORTIE HP SERPENTIN
2	60530	Verteiler	Distributor square	SORTIE HAUTE PRESSION
3	65521	HD-Schlauch ø8x260 M18x1,5 3/8"		
4	61467	Mutter Si M8		
5	8917	Schraube M6 X 12 DIN 933	screw M6 X 12 8.8 DIN 933	Vis 6 pans M6x12 DIN 933
6	1821	Verschraubung XGE 6LR1/8	Screwing XGE 6LR1/8 ZN	RACCORD TUYAU FIOUL
7	1605	Dichtring 10X14 A7603	Packing ring 10X14 A7603	JOINT D'ETANCHEITE PAR 10
8	46325	Verteiler	Distributor square	RACCORD
9	1081	Überwurfmutter L 12	CAP NUT	CAPUCHON D'ECROU PAR 5
10	1080	Schneidring L12 X10,5	Ring	RACCORD OLIVE L12X10,5
11	30796	Thermosicherung 108°C	THERMAL CUT OUT	THERMOSTAT 108G
12	64236	Konverter M27x1,5 aussen KEW	Konverter M27x1,5	ADAPTATEUR M27X1,5
13	32091	O-Ring 21,0 X2,0 DIN 3770 KEW	O-Ring 21,0 X2,0 DIN 3770	JOINT TORIQUE PAR 10

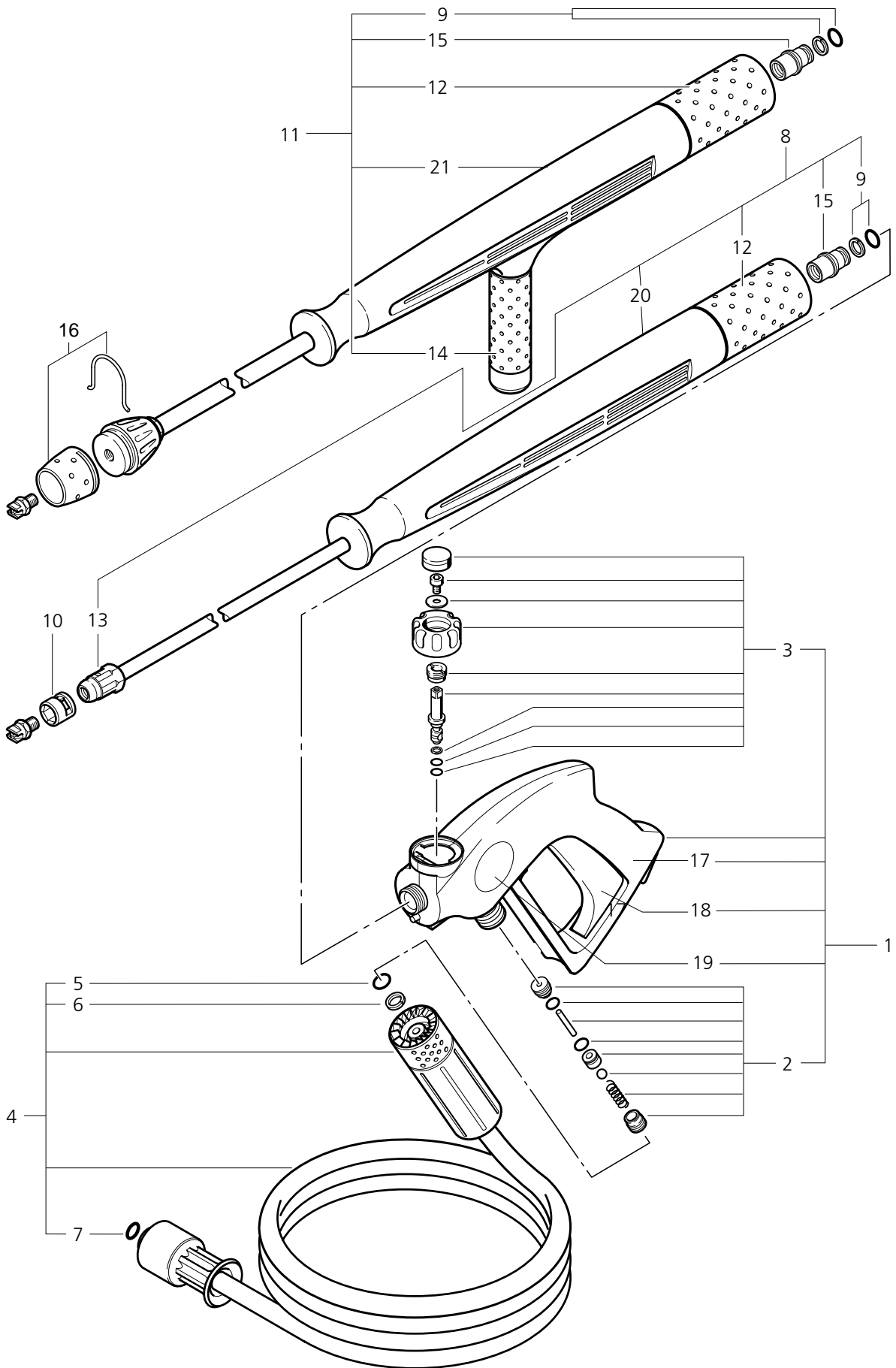
DX845W
DX865
DX985
TITANENERGY
TITANENERGY X
SB865

DX845W
DX865
DX985
TITANENERGY
TITANENERGY X
SB865



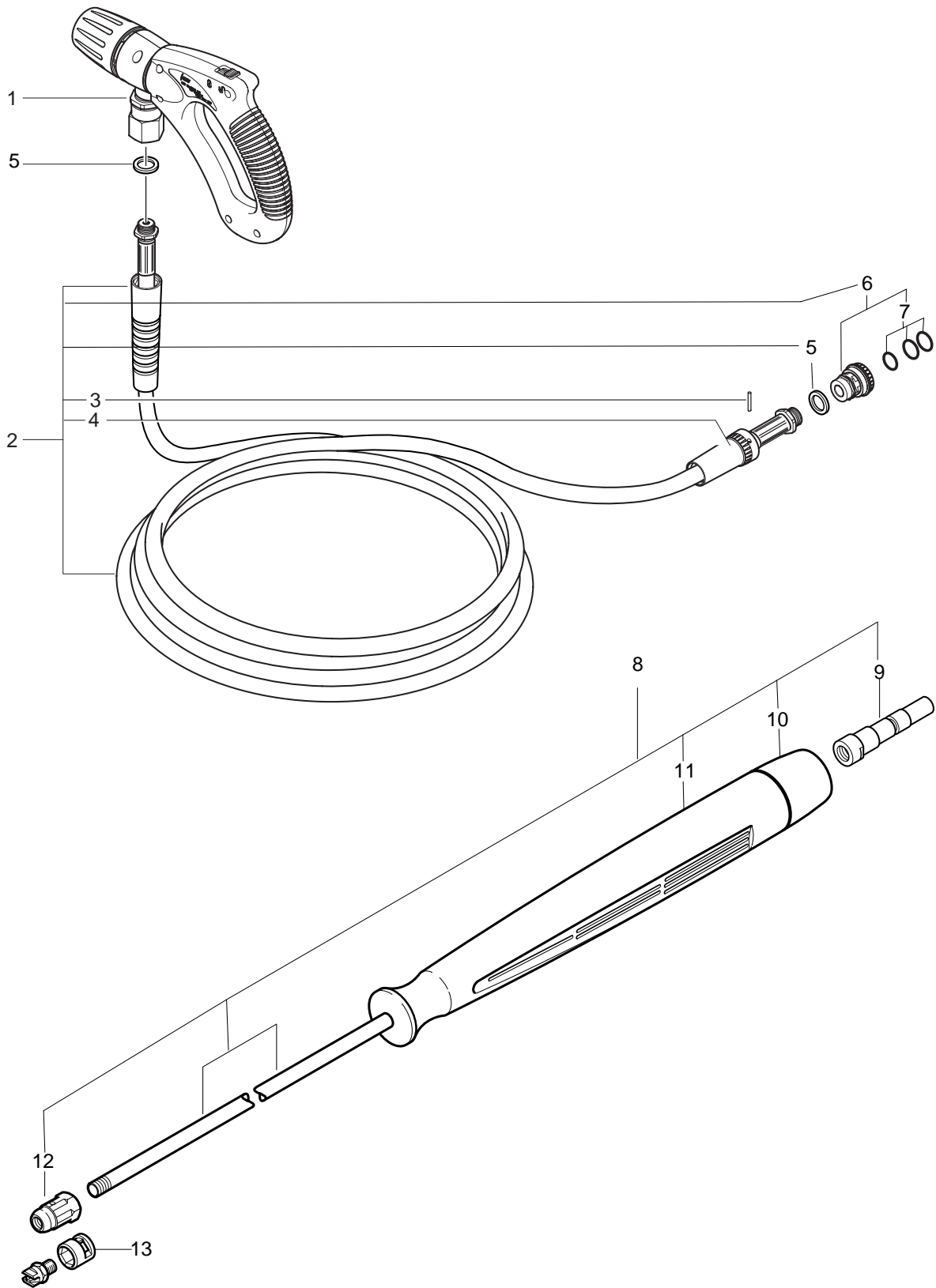
POS.	NO.	BEZEICHNUNG	DESCRIPTION	DESIGNATION
1	64170	Pistole		PISTOLET HP
2	61041	Dichtsatz	Gasket set	KIT DE REPARATION
3	61115	HD-Schlauch DN 8x10m	HP hose DN 8x10m	TUYAU HP DE SECURITE 8X
4	9154	O-Ring 10,82X1,78	O-Ring 10,82X1,78	ARP JOINT 10.82 X 1.78
5	55185	Stützring 11,7X14,5X1,2	Supporting ring	JOINT
6	49587	O-Ring 20,35x1,78	O-Ring 20,35x1,78	NBF JOINT
7	62731	Sprührohr 1070mm geb.		LANCE
8	18059	O-Ring-Set für Quickverschraubun	O-ring set	JEU DE JOINT DE TORIQUE
9	18430	Düsen Schutzkappe	Nozzle protection cap	PA !! PROTECTION BUSE PAR 1
10	62579	Sprührohr 1070mm		LANCE 860-900
11	301000087	Anschlußmutter M21x1,5		
12	301000088	Düsenaufnahme 6kt M10x1		
13	301000090	Nippel Anschluss 1/4 "		
14	301000483	Griffschalen-Set incl. Schraub.+Verriegelg.+Federn	Set handle shells incl.screws+latches+springs	Set carter vis+verrou+ressort inclus
15	301000478	Abzugshebel für HD-Pistole incl. Feststeller+Stift	Trigger including latch+pin	Déclic verrou+goupille cyl. inclus
16	301000481	Einlegeschild "Wap" ø40 blau		
17	301000485	Griffschalen-Set f. Universalsprühro incl. Schrauben	Set handle shells including screws	Set carter vis inclus

DX845W
DX865
DX985
TITANENERGY
TITANENERGY X
SB865



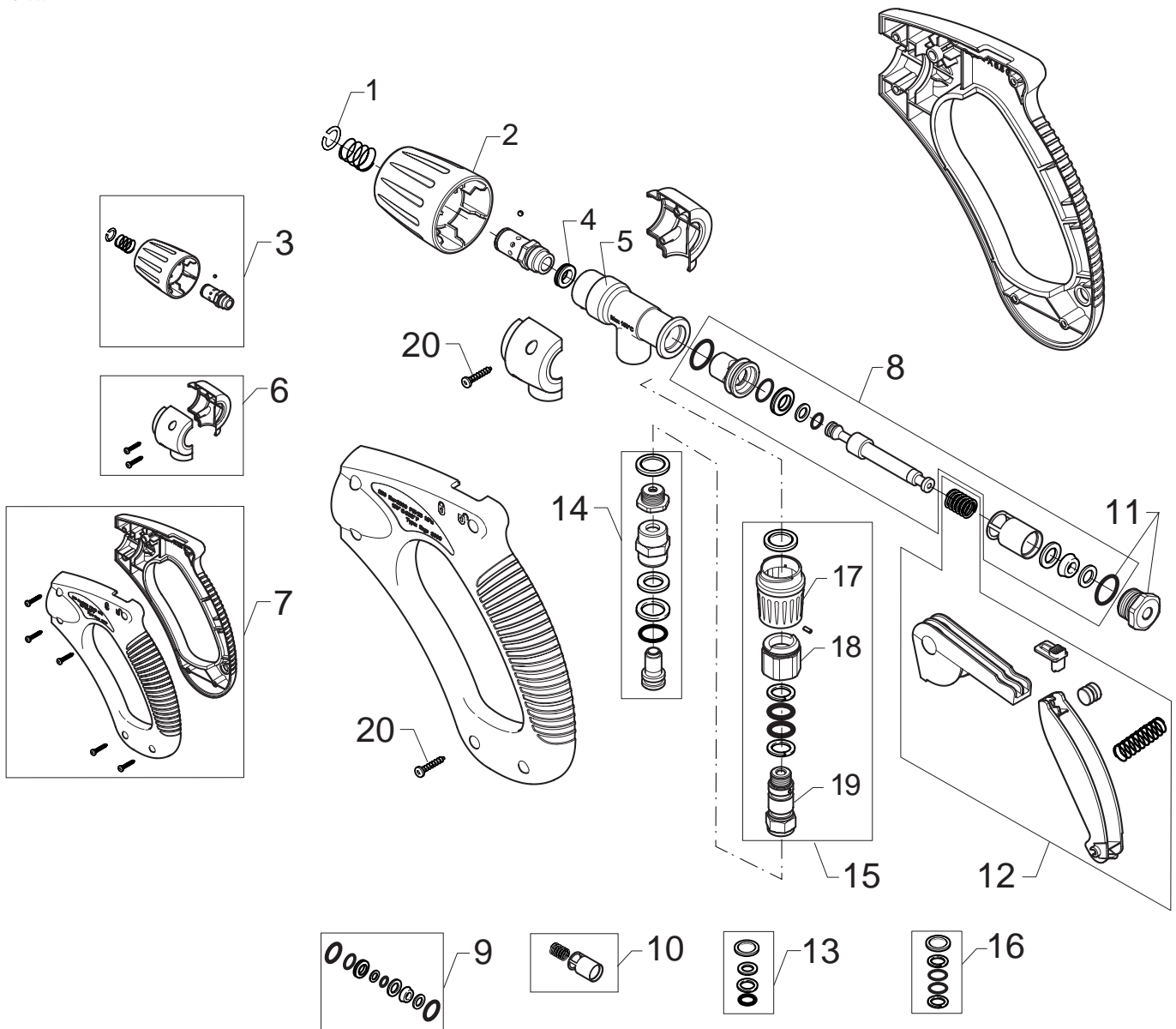
POS.	NO.	BEZEICHNUNG	DESCRIPTION	DESIGNATION
1	64171	Pistole DMR		PISTOLET
2	61041	Dichtsatz	Gasket set	KIT DE REPARATION
3	61113	Dichtsatz	Gasket set	Jeu de joint pour pistolet VA
4	61115	HD-Schlauch DN 8x10m	HP hose DN 8x10m	TUYAU HP DE SECURITE 8X10
	61252	HD-Schlauch DN 8x20m TITAN ENERGY X	HP hose DN 8x20m	TUYAU HP DE SECURITE 8X20
5	9154	O-Ring 10,82X1,78	O-Ring 10,82X1,78	ARP JOINT 10.82 X 1.78
6	55185	Stützring 11,7X14,5X1,2	Supporting ring	JOINT
7	49587	O-Ring 20,35x1,78	O-Ring 20,35x1,78	NB JOINT
8	62579	Sprührohr 1070mm		LANCE 860-900
9	18059	O-Ring-Set für Quickverschraubun	O-ring set	JEU DE JOINT DE TORIQUE
10	18430	Düsenschutzkappe	Nozzle protection cap	F PROTECTION BUSE PAR 10
11	62862	Koaxial-Sprührohr 1070mm Dichtungssatz 301000479	Gasket set 301000479	LANCE WAP Kit de rep. 301000479
12	301000087	Anschlußmutter M21x1,5		
13	301000088	Düsenaufnahme 6kt M10x1		
14	301000089	Handgriff Koaxialsprührohr		
15	301000090	Nippel Anschluss 1/4 "		
16	61038	Düsenschutz	Nozzle guard	Bouchon
17	301000486	Griffschalen-Set f. Variopressp. incl. Schraub.+Verriegel.g+Federn	Set handle shells incl.screws+latches+spring	Set carter vis+verrou+ressort inclus
18	301000478	Abzugshebel für HD-Pistole incl. Feststeller+Stift	Trigger including latch+pin	Déclic verrou+goupille cyl. inclus
19	301000481	Einlegeschild "Wap" ø40 blau		
20	301000485	Griffschalen-Set f. Universalsprühr incl. Schrauben	Set handle shells including screws	Set carter vis inclus
21	301000484	Griffschalen-Set f. Koaxialspr. incl. Schrauben	Set handle shells including screws	Set carter vis inclus

DX845W
DX865
DX985
TITANENERGY
TITANENERGY X
SB865



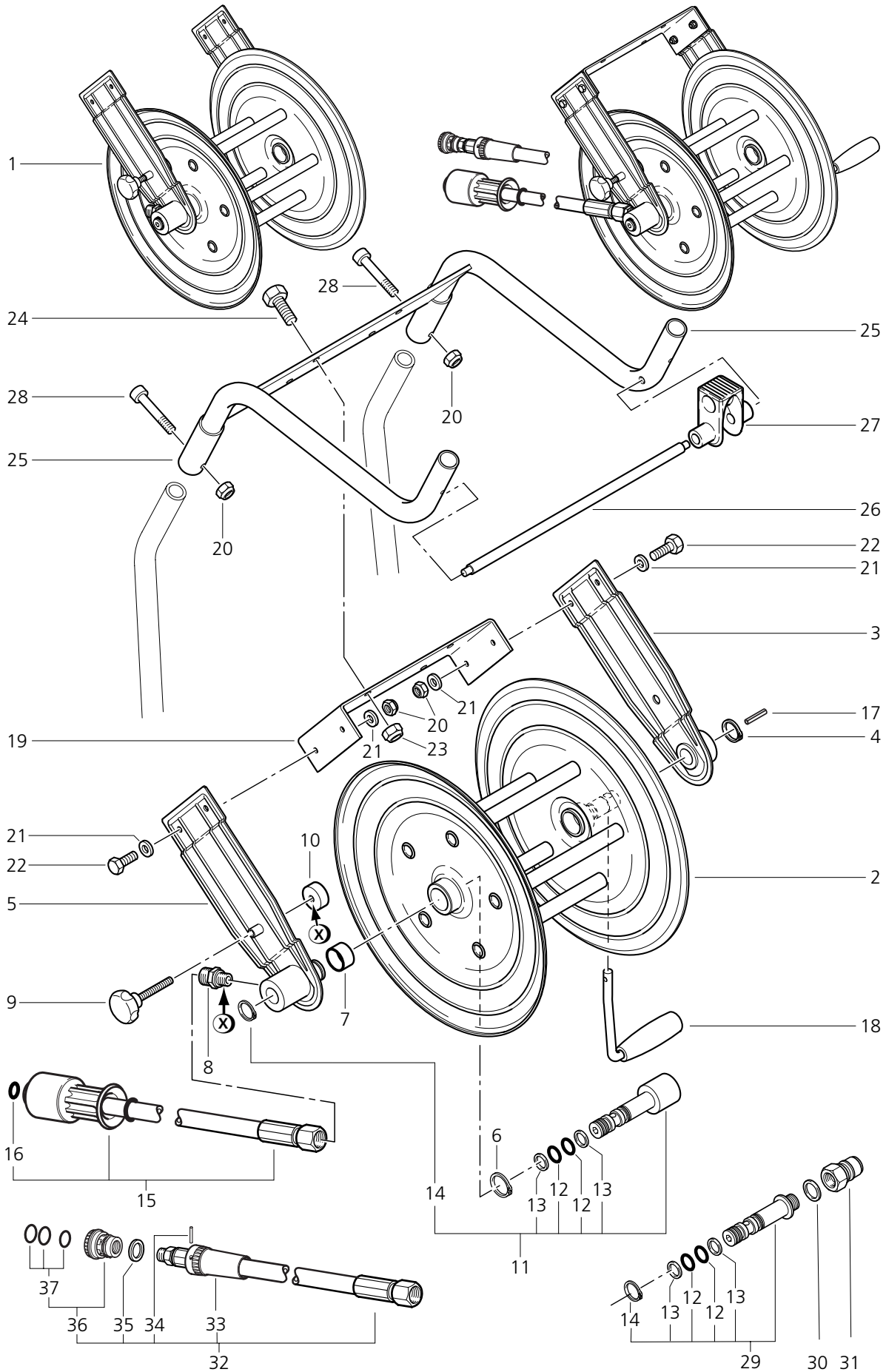
POS.	NO.	BEZEICHNUNG	DESCRIPTION	DESIGNATION
1	106402070	Pistole "ERGO 3000"		
	106402077	Pistole "ERGO 3000 VarioPress"		
2	101405770	HD-Schlauch DN 8x10m Quick / 3/8" AG		
	301000329	HD-Schlauch DN8x20m Quick / 3/8" AG TITAN ENERGY X		
3	106402503	Paßstift ø 3x29,8 St		
4	106402502	Knickschutz		
5	1801075	Dichtring ø23,8 x ø17,2 x 2 3/8" Packing ring ø23,8 x ø17,2 RONDELLES JOINT PAR 5		
6	106402075	Schnellkupplung kpl. "KEW - ERGO 3000"		
7	1118132	Dichtsatz für Schnellkupplung Gasket set for quick couplir KIT JOINTS RACCORD RAPID		
8	106401239	Sprührohr 1070 ger. universal Bajonett		
9	1609325	Nippel für Sprührohr-Schnellkupp Nipple		ADAPTATEUR DE LANCE RF
10	301000482	Abdeckkappe ø46 Sprührohr KEW Anschluß		
11	301000485	Griffschalen-Set f. Universalsprüh Set handle shells incl. Schrauben including screws		Set carter vis inclus
12	301000088	Düsenaufnahme 6kt M10x1	ST	
13	18430	Düsenschutzkappe	Nozzle protection cap	P/ PROTECTION BUSE PAR 10

DX845W
DX865
DX985
TITANENERGY
TITANENERGY X
SB865



POS.	NO.	BEZEICHNUNG	DESCRIPTION	DESIGNATION
1	1800192	Sicherungsscheibe 18,2x2 RF	CIRCLIP	JOINT DE SERRAGE (15
2	106402460	Bajonett Anschluß vorm.		
3	101119483	Rep.Satz Verriegelung		
4	103004330	Manschette U- ø12,0/ø18,0x4,4		
5	106402451	Ventilgehäuse		
6	101119481	Rep.Satz Schalen f.Ventilgehäuse		
7	101119480	Rep.Satz Griff		
8	101119486	Rep.Satz Ventil f.Pistole		
9	101119488	Rep.Satz O-Ringe f.Ventil		
10	101119489	Rep.Satz Hülse u. Feder		
11	101119487	Rep.Satz Stopfen m.O-Ring		
12	101119482	Rep.Satz Hebel f.Pistole "ERGO 3000"		
13	101119485	Rep.Satz Gelenkdichtungen		
14	101119484	Rep.Satz Gelenk f.Pistole		
15	101119497	Rep.Satz Vario-Press		
16	101119498	Rep.Satz Dichtungen Vario Press Vario Press		
17	106402510	Griff f.Vario-Press Vario Press		
18	106402511	Überwurfmutter f.Pistole Vario Press		
19	106402512	Hohlschraube f.Pistole Vario Press		
20	1814598	Schraube K30x14 WN1452	Screw K30x14 WN1452	Vis K30x14 WN1452
	106402070	Pistole "ERGO 3000"		
	106402077	Pistole "ERGO 3000 VarioPress"		

DX845W
DX865
DX985
TITANENERGY
TITANENERGY X
SB865



POS.	NO.	BEZEICHNUNG	DESCRIPTION	DESIGNATION
1	29885	Schlauchtrommel D350 vorm.		
2	29886	Schlauchtrommel D350		
3	49458	Blech	Plate	
4	32524	Sicherungsring DIN 471 20x1,2	SAFETY RING	CIRCLIPS PAR 10
5	49460	Blech	Plate	
6	16848	Sicherungsring DIN 471 25x1,2	CIRCLIP WAS 16937	CIRCLIPS D25 X 1,2
7	54400	Lagerbuchse D28/D25X20 KU	Bushing	Entretoise
8	54590	VerschraubungXGE 12L 1/4NPT ZIVERSCHR.XGE 12L 1/4NPT z	Raccord	
9	43286	Sterngriff M8X55 6336 ZN	Star handle M8x55 DIN 6336	Poignée étoilée M8x55 DIN
10	49872	Puffer D30X17 M8-INN. GUM	Puffer	Butoir
11	29894	HD-Anschluss-Set M27x1,5 M27x1,5 - Wap		
12	12778	O-Ring 13,3 X2,4 SMS 1586	O-Ring 13,3 X2,4 SMS 1586	JOINT
13	19704	Stützring.13,5X18X2 PTFE+BZ	Supporting ring 13,5 x 18 x	ANNEAU
14	49870	Sicherungsring DIN 471 18x1,2	Safety ring D 18	RONDELLE JOINT
15	63227	HD-Schlauch DN8x0,9m M27x1,5 Wap	HP hose DN8x0,9m M27x1,5	250bar/150°
16	49587	O-Ring 20,35x1,78 NBR90	O-Ring 20,35x1,78 NBR90	NBF JOINT
17	6130	Spannstift DIN EN 28752 4 x30	ZN	
18	49788	Kurbel		
19	29889	Blechbügel	Plate bracket	
20	11619	Mutter 6KT- M6 985 ZN	Nut 6KT- M6 985 ZN	ECROU CHARIOT
21	2764	Scheibe 6,4X1,6 A 125 ZN	Washer 6,4X1,6 A 125 ZN	RONDELLE
22	2754	Schraube M6 X 16 8.8 DIN 933	screw M6 X 16 8.8 DIN 933	Vis 6 pans M6x16 DIN 933
23	6052	Sechskantmutter M8 DIN 985 ZN	Hexagon nut M8 DIN 985	ECROU M8
24	2753	Schraube M8 x 20 DIN 933	screw M8 x 20 DIN 933	Vis 6 pans M8x20 DIN 933
25	63225	Schubbügel f.Schlauchtrommel vorm.		
26	63226	Achse Ø12x365,5 SHL-Trommel A	Shaft dia. 12x365.5 SHL drum	coiling aid
27	62454	Schlauchführung		
28	9570	Schraube M6 X 40 8.8 DIN 912	screw M6 X 40 8.8 DIN 912	Vis
29	301000474	HD-Anschluß-Set G3/8" SHL-Trommel D350 G3/8" - KEW		
30	1801075	Dichtring ø23,8 x ø17,2 x2 3/8"	Packing ring ø23,8 x ø17,2	RONDELLES JOINT PAR 5 KEW
31	1600493	Nippel 3/8" für Schnellkupplung KEW	Nipple	EMBOUT MALE 3/8 FEMELLE KEW
32	301000328	HD-Schlauch DN8x900 Quick / 3/8" AG KEW		
33	106402502	Knickschutz		
34	106402503	Paßstift ø 3x29,8 St KEW		
35	1801075	Dichtring ø23,8 x ø17,2 x2 3/8"	Packing ring ø23,8 x ø17,2	RONDELLES JOINT PAR 5 KEW
36	106402075	Schnellkupplung kpl. " KEW - ERGO 3000" KEW		
37	1118132	Dichtsatz für Schnellkupplung	Gasket set for quick couplir	KIT JOINTS RACCORD RAPID

DX845W
DX865
DX985
TITANENERGY
TITANENERGY X
SB865







INTERNET
<http://www.alto-online.com>

ALTO HEADQUARTERS

Incentive International A/S
Kongens Nytorv 28
P.O.Box 2064
1013 Copenhagen K
Tel.: +45 33 11 11 42
Fax: +45 33 93 46 36
E-mail: incentive@incentive-dk.com

SUBSIDIARIES

AUSTRALIA

ALTO Overseas Inc.
1B/8 Resolution Drive
P.O.Box 797
Caringbah, N.S.W. 2229
Tel.: +61 2 95 24 61 22
Fax: +61 2 95 24 52 56

AUSTRIA

ALTO Österreich GmbH
Metzgerstr. 68
5101 Bergheim/Salzburg
Tel.: +43 6624 5 64 00-14
Fax: +43 6624 5 64 00-55
E-mail: wap@salzburg.co.at

BRAZIL

Wap do Brasil Ltda.
Rua 25 de Agosto, 608
83323-260 Pinhais/Paraná
Tel.: +55 4 16 67 40 26
Fax: +55 4 16 67 47 99
E-mail: wap@wapltda.com.br

CANADA

ALTO Canada
24 Constellation Road
Rexdale
Ontario M9W 1K1
Tel.: +1 416 6 75 58 30
Fax: +1 416 6 75 69 89

CROATIA

Wap ALTO Strojevi za čišćenje, d.o.o.
Siget 18a
10020 Zagreb
Tel.: +385 1 65 54 144
Fax: +385 1 65 54 112
E-mail: admin.wap@wap-sistemi.hr

CZECH REPUBLIC

ALTO Česká Republika s.r.o.
Zateckých 9
14000 Praha 4
Tel.: +420 2 41 40 84 19
Fax: +420 2 41 40 84 39
E-mail: wap_p@mbox.vol.cz
Web: www.wap-alto.cz

DENMARK

ALTO Danmark A/S
Industriksvarteret
9560 Hadsund
Tel.: +45 7218 21 00
Fax: +45 7218 21 05
E-mail: alg@alto-dk.com

ALTO Danmark A/S (food division)
Blytækervej 2
9000 Aalborg
Tel.: +45 7218 21 00
Fax: +45 7218 20 99
E-mail: scanio.technology@alto-dk.com

FRANCE

ALTO France S.A.
B.P. 44, 4 Place d'Ostwald
67036 Strasbourg Cedex 2
Tel.: +33 3 88 28 84 00
Fax: +33 3 88 30 05 00
E-mail: info@alto-fr.com

GERMANY

Wap ALTO Group
ALTO Deutschland GmbH
Guido-Oberdorfer-Straße 2-8
89287 Bellenberg
Tel.: +49 0180 5 37 37 37
Fax: +49 0180 5 37 37 38
E-mail: info@wap-online.de

GREAT BRITAIN

ALTO Cleaning Systems
(UK) Ltd.
Bowerbank Way
Gilwilly Industrial Estate, Penrith
Cumbria CA11 9BN
Tel.: +44 1 7 68 86 89 95
Fax: +44 1 7 68 86 47 13
E-mail: sales@alto-uk.com

JAPAN

ALTO Danmark A/S Japan
Representative Office
5-2, Sakyo 1-Chome
631-0801 Nara City
Tel.: +81 742 72 0555
Fax: +81 742 72 0555
E-mail: alto-jpn@nifty.com

NETHERLANDS

ALTO Nederland B.V.
Postbus 65
3370 AB Hardinxveld-
Giessendam
Tel.: +31 18 46 67 72 00
Fax: +31 18 46 67 72 01
E-mail: info@alto-nl.com

NEW ZEALAND

ALTO Overseas Inc.
5A Tarndale Grove
Albany Auckland
Tel.: +64 9 414 4520
Fax: +64 9 414 4521
E-mail: altonz@ihug.co.nz

NORWAY

ALTO Norge A/S
Bjørnerudveien 24
1266 Oslo
Tel.: +47 22 75 17 70
Fax: +47 22 75 17 71
E-mail: info@alto-no.com

SINGAPORE

ALTO DEN-SIN Singapore Pte Ltd.
No. 17 Link Road
Singapore 619034
Tel.: +65 2 68 10 06
Fax: +65 2 68 49 16
E-mail: densin@singnet.com.sg
Web: www.densin.com

SLOVENIA

Wap ALTO čistilni sistemi, d.o.o.
Letališka 33
SLO-1110 Ljubljana
Tel.: +368 15 24 23 42
Fax: +368 15 40 42 94
E-mail: wap.prodaja@siol.com

SLOWAKIA

Wap ALTO čistiace systémy s.r.o.
Remeselnícka 42
83106 Bratislava-Rača
Tel.: +421 2 44 881 402
Fax: +421 2 44 881 395
E-mail: wap@gtinet.sk
Web: www.wap-alto.sk

SPAIN

ALTO Iberica S.L.
Calle de la Majada No. 4
28760 Tres Cantos - Madrid
Tel.: +34 91 8 04 62 56
Fax: +34 91 8 04 64 63
E-mail: info@alto-es.com

SWEDEN

ALTO Sverige AB
Aminogatan 18
431 04 Mölndal
Tel.: +46 3 17 06 73 00
Fax: +46 3 17 06 73 41
E-mail: info@alto-se.com

USA

ALTO Cleaning Systems, Inc.
12249 Nations Ford Road
28134 Pineville
Tel.: +1 704 971 1240
Fax: +1 704 971 1241
E-mail: info@altocsi.com

ALTO U.S. Inc.
16253 Swingley Ridge Road, Suite 200
63017-1544 Chesterfield, Missouri
Tel.: +1 636 530 0871
Fax: +1 636 530 0872
E-mail: info@alto-us.com

ALTO U.S. Inc.
2100 Highway 265
72764 Springdale, Arkansas
Tel.: +1 479 750 1000
Fax: +1 479 756 0719
E-mail: info@alto-us.com

ALTO U.S. Inc.
1100 Haskins Road
43402 Bowling Green
Tel.: +1 419 352 75 11
Fax: +1 419 353 71 87
E-mail: info@alto-us.com